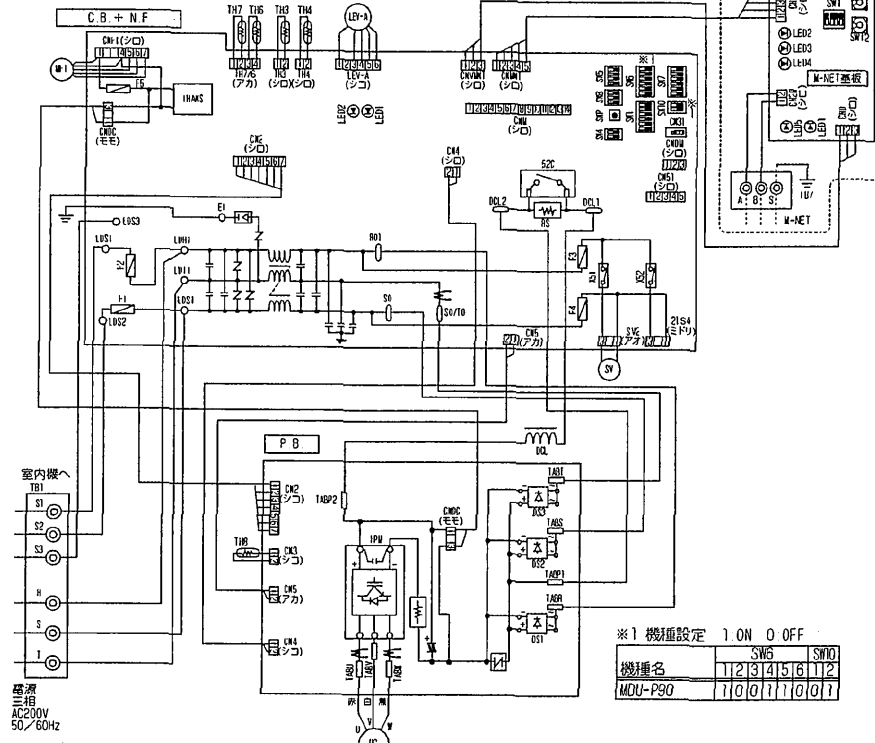


MDU-P90A-C形 電気配線図

記号説明

記号	名称	記号	名称	記号	名称
TB1	端子台(電源、内外接続線)	CNC	コネクタ<制御基板接続(電源)>	LDS1, 2, 3	接続リード<内外接続線S1, S2, S3>
MC	圧縮機用電動機	DS1, 2, 3	ダイオードブリック	E1	接続リード<アース接続>
MF1	送風機用電動機	TPM	インバータモジュール	DCL1, 2	接続端子<直流出線電源P側>
21S4	四方弁	C.B. +N.F.	制御基板	CNC	コネクタ<パワー基板接続(電源)>
SV	電磁弁	F1	ヒューズ<10A>	CN2	コネクタ<パワー基板接続(電源、通信)>
TH3	サーミスタ<室外配管温度>	F2	ヒューズ<10A>	CN4	コネクタ<パワー基板接続(通信)>
TH4	サーミスタ<吐出温度>	F3	ヒューズ<3.15A>	CN5	コネクタ<パワー基板接続(一次電流)>
TH6	サーミスタ<室外二相管温度>	F4	ヒューズ<3.15A>	TH3	コネクタ<サーミスタ>
TH7	サーミスタ<外気温度>	F5	ヒューズ<3A>	TH4	コネクタ<サーミスタ>
TH8	サーミスタ<板熱板温度>	SW1	スイッチ<強制運転、異常運転リセット、冷却P/L入>	TH6/7	コネクタ<サーミスタ>
LEV	電子膨張弁	SW4	スイッチ<試運転>	CNF1	コネクタ<MF1(駆動制御信号)>
DCL	リアクトル	SW5	スイッチ<機能切替>	21S4	コネクタ<四方弁>
P.B.	パワー基板	SW7	スイッチ<機能設定>	SV2	コネクタ<電磁弁>
TABR	接続端子<R相>	SW8	スイッチ	LEV-A	コネクタ<電子膨張弁>
TABS	接続端子<S相>	SW10	スイッチ	CNM	コネクタ<A制御サービス点検キット>
TABT	接続端子<T相>	SNP	スイッチ<ポンプダウン>	CNMNT	コネクタ<別売M-NEIアダプタ基板接続(制御信号)>
TABU	接続端子<U相>	CMS1	コネクタ<応急運転>	CNMNT1	コネクタ<別売M-NEIアダプタ基板接続(電源)>
TABV	接続端子<V相>	52C	52Cリレー	CNM	コネクタ<オフショント接続(接地入力)>
TABW	接続端子<W相>	RS	突入電流防止抵抗	CMS1	コネクタ<オフショント接続(信号出力)>
TABP1, P2	接続端子<直流出線電源P側>	1TRANS	制御電源トランス	XS1, 52	リレー
CN2	コネクタ<制御基板接続(電源、通信)>	LED1, LED2	発光ダイオード<運転点検表示>		
CN3	コネクタ<放熱板サーミスタ>	LDR1, RD1	接続リード、接続端子<R相>		
CN4	コネクタ<制御基板接続(通信)>	LDS1, S0	接続リード、接続端子<S相>		
CN5	コネクタ<制御基板接続(一次電流)>	LDT1, S0, T0	接続リード、接続端子<T相>		



運転点検表示 制御基板のLED1およびLED2により以下の運転、点検表示をします。
LED1が点灯しない場合: 基板に電源が供給されていません。

電源投入時	LED1(ミドリ)	LED2(アカ)	内容	コード
電源投入時	電源有=点灯 電源無=消灯	点灯		- (点滅)
通常時	電源有=点灯 電源無=消灯	運転=点灯 停止=消灯		C5, H7等 運転状態表示
異常時 (点滅します)	1回点滅	2回点滅	コネクタ2本以上オープン	F9
	2回点滅	1回点滅	内外接続線誤配線	EA, Eb, EC
	3回点滅	2回点滅	内外通信異常	E6~E9
	4回点滅	3回点滅	リモコン通信異常	EO, E3~E5
	5回点滅	4回点滅	組合せ異常、未定義異常	EE, EF
	6回点滅	5回点滅	シリアル通信異常	Ed
	7回点滅	1回点滅	吐出温度異常	U2
	8回点滅	2回点滅	高圧圧力異常、低圧圧力異常	U1, UL
	9回点滅	3回点滅	室外ファンモータ回転数異常、冷房運転保護	U8, Ud
	10回点滅	4回点滅	圧縮機過電流遮断(過負荷、ロック) 電流センサ異常(P.B.) 圧縮機過電流遮断異常	U6, Uf Uf UP
11回点滅	5回点滅	吐出管/サーミスタ(TH4)のオープン/ショート	U3	
12回点滅	6回点滅	室外サーミスタ(TH3/TH6)のオープン/ショート	U4	
13回点滅	7回点滅	放熱板温度異常	U6	
14回点滅	8回点滅	電圧異常、1相欠相、電流センサ異常	U9	

サービス時のお願い

- 警告 元電源をOFFにした時、主コンデンサに充電されている電圧 [280V] は、約2分程度で20Vまで低下します。(入力電圧200V) 取り扱いは、室外基板上のED1(ミドリ)が点灯したことを確認したのち、1分以上の時間を置いてください。
- 室外基板不良以外の可能性がありますので、サービスマニュアルに従った確認・処置を行い、見込み交換は絶対に行わないでください。

RG79V330K01