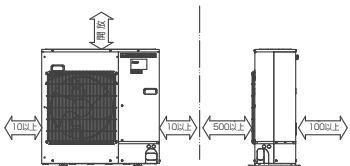


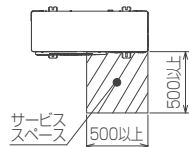
### 1 設置スペース(周囲必要空間)

下図は基本例を示します。  
詳細につきましては工事マニュアルなどの  
技術資料を参照願います。



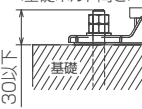
### 2 サービススペース

サービススペースは下図の  
寸法が必要になります。



### 3 基礎ボルト

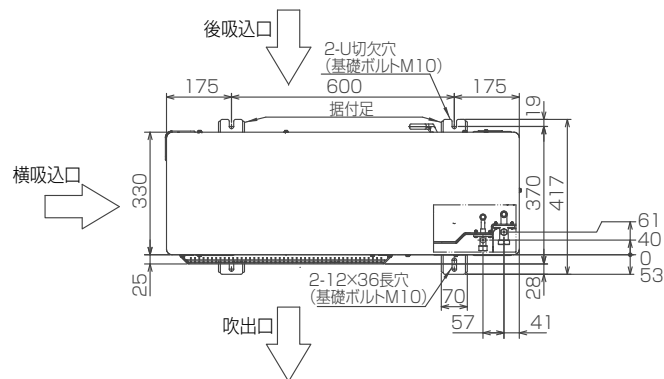
<基礎ボルト高さ>



M10の基礎ボルトでユニットの据付足を  
4ヶ所ダブルナットで強固に固定してください。  
(基礎ボルト、座金、ナットは現地手配です。)

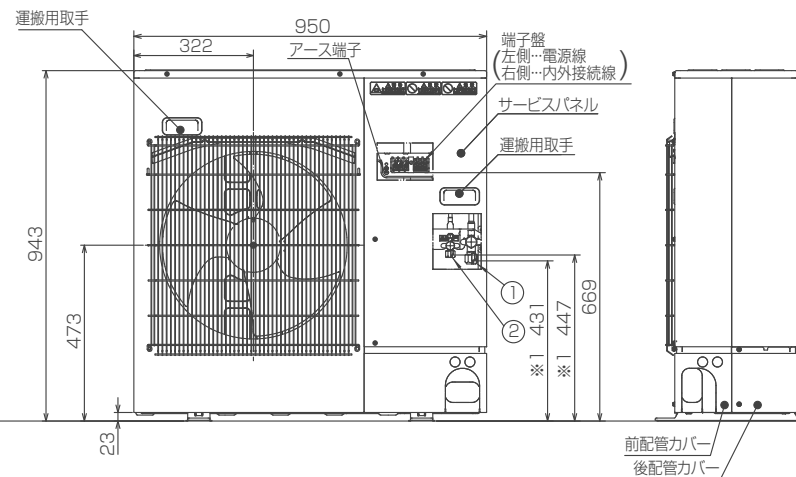
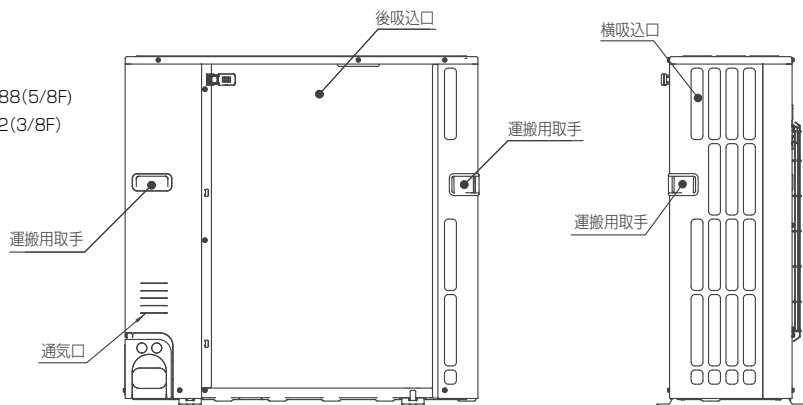
### 4 配管・配線取入れ方向

配管、配線接続は、  
前面、右側面、後面、下面  
の4方向から取入れできます。

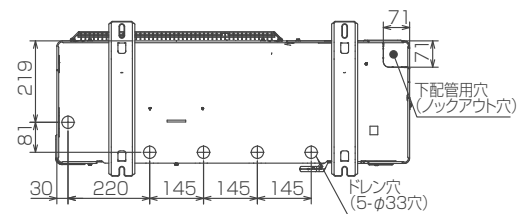
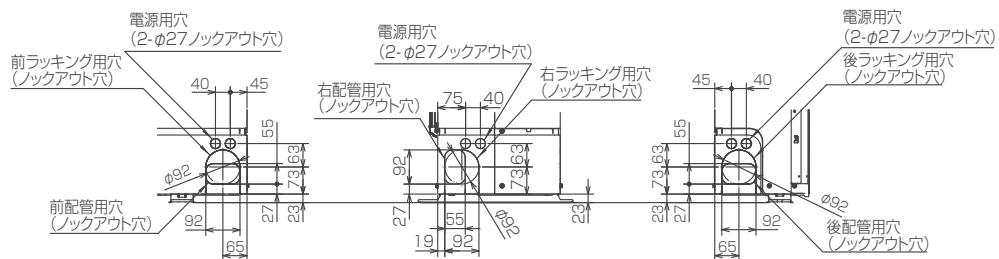


### 記号説明

- ① …冷媒ガス配管接続口(フレア接続)φ15.88(5/8F)
- ② …冷媒液配管5続口 (フレア接続)φ9.52(3/8F)
- ※1…ストップバルブの接続先端寸法



### 配管ノックアウト穴詳細



BK01V547

単位	スケール	作成日	形名	MDU-P90B(-BS(G))		
mm	NTS	2019-1-23	パッケージエアコン室外ユニット外形図			
三菱電機株式会社			図番 (形名コード)	7DY3LA	副番	記号

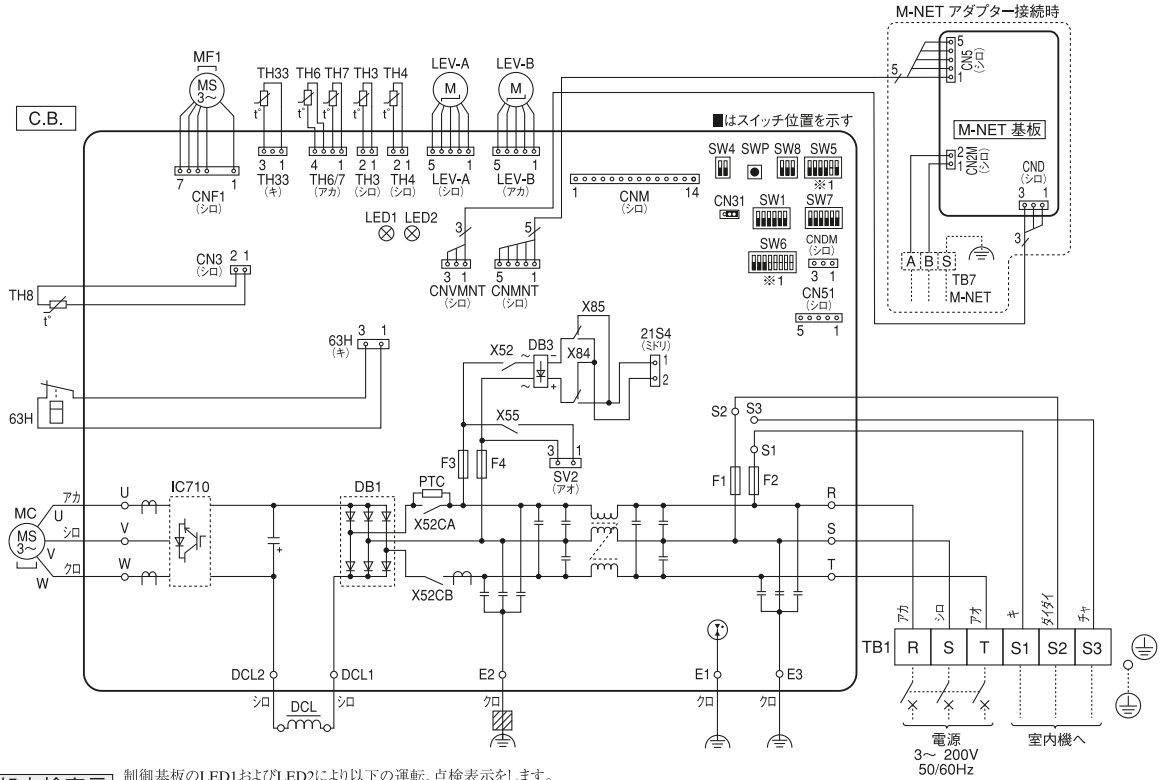
# MDU-P90B 電気配線図

## 記号説明

記号	名称	記号	名称	記号	名称
TB1	端子台<電源、内外接続線>	C.B.	制御基板	CNVMNT	コネクタ<別売M-NETアダプタ基板接続(電源)>
MC	圧縮機用電動機	F1, F2	ヒューズ<10A>	CNDM	コネクタ<オプション接続(接点入力)>
MF1	送風機用電動機	F3, F4	ヒューズ<3.15A>	CN51	コネクタ<オプション接続(信号出力)>
63H	高圧圧力開閉器	SW1	スイッチ<強制霜取り, 異常履歴リセット, 冷蔵アドレス>	SV2	コネクタ<オプション接続(ベースヒータ)>
TH3	サーミスタ<室外液管温度>	SW4	スイッチ<試運転>	21S4	コネクタ<未使用>
TH4	サーミスタ<吐出温度>	SW5	スイッチ<機能切換, 機種設定> ※1		
TH6	サーミスタ<室外二相管温度>	SW6	スイッチ<機能切換, 機種設定> ※1		
TH7	サーミスタ<外気温度>	SW7	スイッチ<機能切換>		
TH8	サーミスタ<放熱板温度>	SW8	スイッチ<機能切換>		
TH33	サーミスタ<圧縮機シェル温度>	SWP	スイッチ<ボンアダウン>		
LEV-A	電子膨張弁	CN31	コネクタ<応急運転>		
LEV-B	電子膨張弁	CNM	コネクタ<A制御サービス点検キット>		
DCL	リアクトル	CNMNT	コネクタ<別売M-NETアダプタ基板接続(制御信号)>		

## M-NET アダプター

記号	名称
TB7	端子台<M-NET接続線>
CN5	コネクタ<室外制御基板接続(制御信号)>
CND	コネクタ<室外制御基板接続(電源)>
CN2M	コネクタ<端子台TB7接続>



**運転点検表示** 制御基板のLED1およびLED2により以下の運転、点検表示をします。  
LED1が点灯しない場合、基板に電源が供給されていません。

	LED1 (ミリ)	LED2 (アカ)	内 容	コ ー ド
電源投入時	電源有=点灯 電源無=消灯	点灯		— (点滅)
通常時	電源有=点灯 電源無=消灯	運転=点灯 停止=消灯		C4, H6など 運転状態表示
異常時 (点滅します)	1回点滅	2回点滅	コネクタ(63H) オープン	F5
		1回点滅	室内接続台数オーバー, 内外接続線誤配線	EA, Eb, EC
	2回点滅	2回点滅	内外通信異常	E6, E7, E8, E9
		3回点滅	リモコン通信異常	F0, E3, E4, E5
	4回点滅	4回点滅	組合せ異常, 未定義異常	EE, EF
		5回点滅	シリアル通信異常	Ed
	3回点滅	1回点滅	冷媒不足異常/吐出/圧縮機シェル温度異常, 低吐出スーパーヒート異常	U2, U7
		2回点滅	高圧圧力異常, 低圧圧力異常	U1, UL
	3回点滅	3回点滅	室外ファンモータ回転数異常	U8
		4回点滅	パワーモジュール異常, 圧縮機過電流遮断(過負荷, ロック)	U6, UF
	5回点滅	1回点滅	電流センサ異常	UH
		2回点滅	圧縮機過電流遮断異常	UP
		3回点滅	吐出管/圧縮機シェルサーミスタ(TH4/TH33)のオープン/ショート	U3
	6回点滅	4回点滅	室外サーミスタ(TH3/TH6/TH7/TH8)のオープン/ショート	U4
5回点滅		放熱板温度異常	U5	
7回点滅	電圧異常, T相欠相, 電流センサ異常	U9		

## サービス時のお願い

- 警告 元電源をOFFにした時、主コンデンサに充電されている電圧 **280V** は、**約2分**程度で20Vまで低下します。(入力電圧200V) 取り扱い時には、室外基板上的LED1 (ミリ) が消灯したことを確認したのち、1分以上の時間を置いてください。
- 室外基板不良以外の可能性がありますので、サービスマニュアルに従った確認・処置を行ない、見込み交換は絶対に行なわないでください。

※1 機種設定

■はスイッチ位置を示す

機 種	SW6-4, 5, 6, 7, 8	SW5-5
P90	ON OFF <input type="checkbox"/> <input type="checkbox"/> <input type="checkbox"/> <input type="checkbox"/> <input type="checkbox"/> <input type="checkbox"/> <input type="checkbox"/> <input type="checkbox"/>	ON OFF <input type="checkbox"/> <input type="checkbox"/> <input type="checkbox"/> <input type="checkbox"/> <input type="checkbox"/> <input type="checkbox"/>

RG79V330K03

図番

MDUP90B-DE

副番