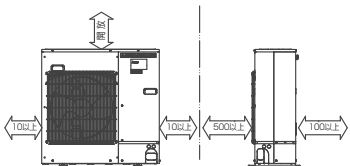


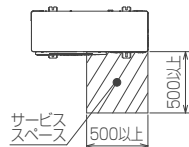
### 1 設置スペース(周囲必要空間)

下図は基本例を示します。  
詳細につきましては工事マニュアルなどの  
技術資料を参照願います。



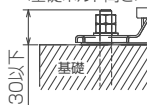
### 2 サービススペース

サービススペースは下図の  
寸法が必要になります。



### 3 基礎ボルト

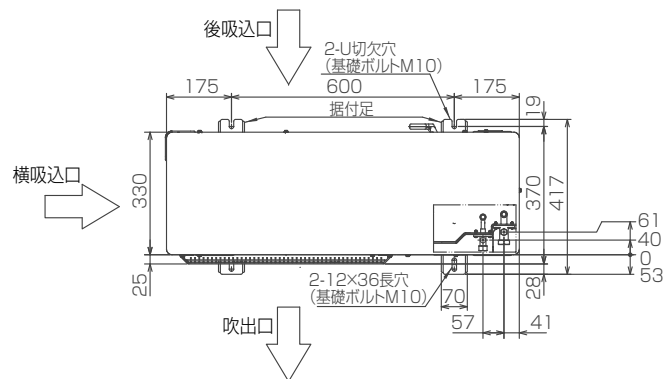
<基礎ボルト高さ>



M10の基礎ボルトでユニットの据付足を  
4ヶ所ダブルナットで強固に固定してください。  
(基礎ボルト、座金、ナットは現地手配です。)

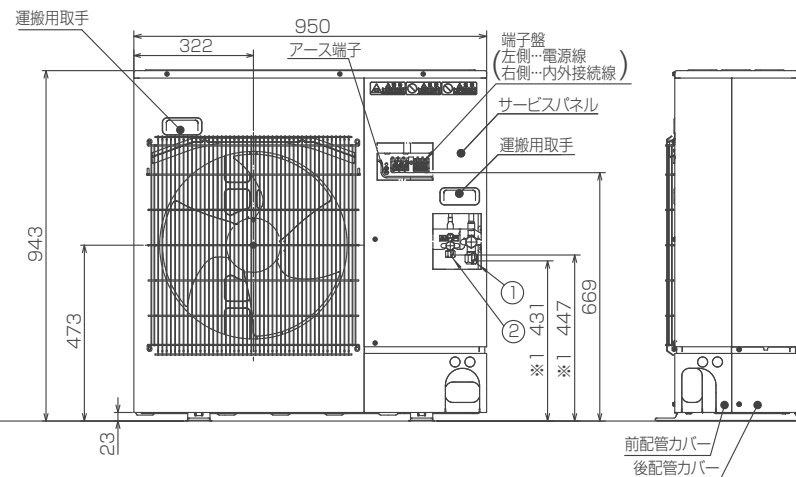
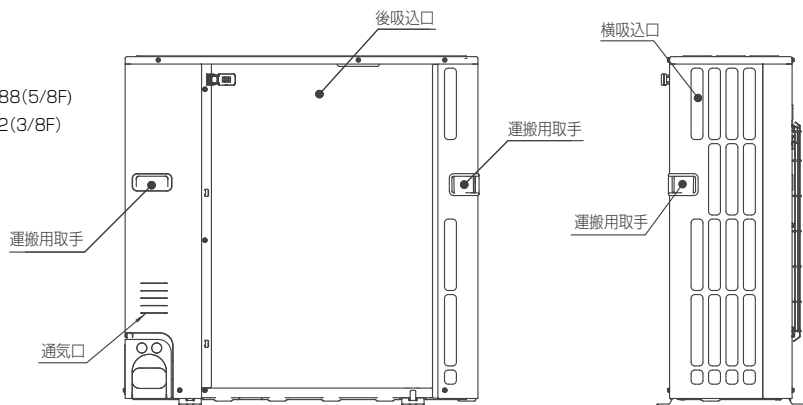
### 4 配管・配線取入れ方向

配管、配線接続は、  
前面、右側面、後面、下面  
の4方向から取入れできます。

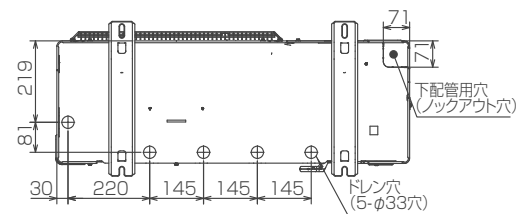
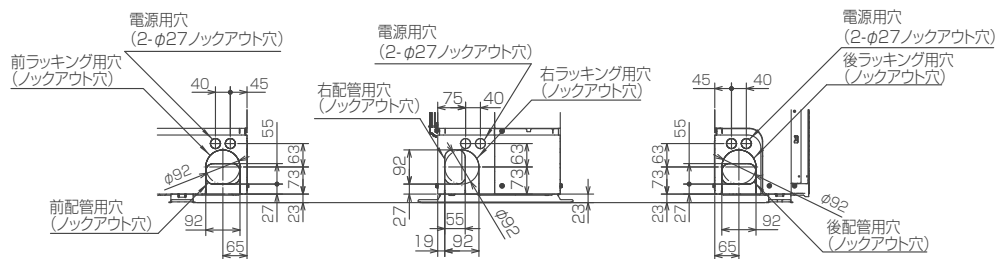


### 記号説明

- ① …冷媒ガス配管接続口(フレア接続)φ15.88(5/8F)
- ② …冷媒液配管5続口 (フレア接続)φ9.52(3/8F)
- ※1…ストップバルブの接続先端寸法



### 配管ノックアウト穴詳細



BK01V547

|          |      |           |                    |                  |    |    |
|----------|------|-----------|--------------------|------------------|----|----|
| 単位       | スケール | 作成日       | 形名                 | MDU-P90B(-BS(G)) |    |    |
| mm       | NTS  | 2019-1-23 | パッケージエアコン室外ユニット外形図 |                  |    |    |
| 三菱電機株式会社 |      |           | 図番<br>(形名コード)      | 7DY3LA           | 副番 | 記号 |

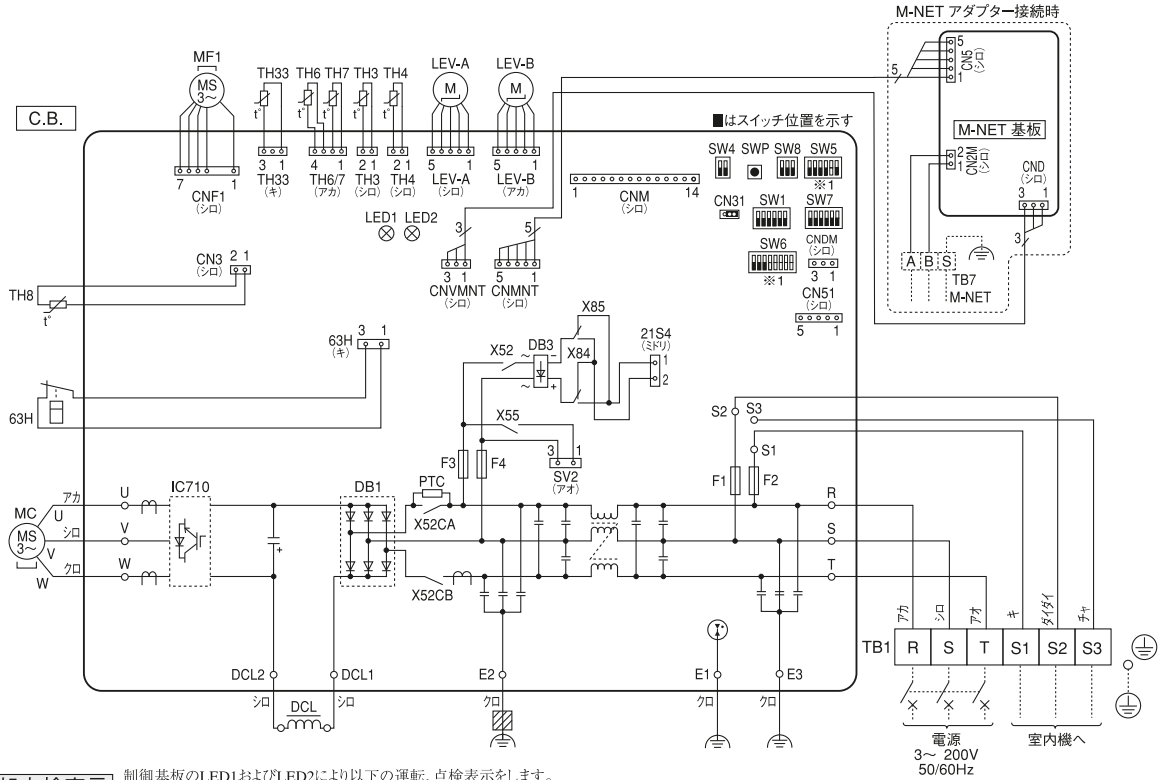
# MDU-P90B 電気配線図

## 記号説明

| 記号    | 名称              | 記号     | 名称                            | 記号     | 名称                        |
|-------|-----------------|--------|-------------------------------|--------|---------------------------|
| TB1   | 端子台<電源、内外接続線>   | C.B.   | 制御基板                          | CNVMNT | コネクタ<別売M-NETアダプタ基板接続(電源)> |
| MC    | 圧縮機用電動機         | F1, F2 | ヒューズ<10A>                     | CNDM   | コネクタ<オプション接続(接点入力)>       |
| MF1   | 送風機用電動機         | F3, F4 | ヒューズ<3.15A>                   | CN51   | コネクタ<オプション接続(信号出力)>       |
| 63H   | 高圧圧力開閉器         | SW1    | スイッチ<強制霜取り, 異常履歴リセット, 冷蔵アラート> | SV2    | コネクタ<オプション接続(ベースヒータ)>     |
| TH3   | サーミスタ<室外液管温度>   | SW4    | スイッチ<試運転>                     | 21S4   | コネクタ<未使用>                 |
| TH4   | サーミスタ<吐出温度>     | SW5    | スイッチ<機能切換, 機種設定> ※1           |        |                           |
| TH6   | サーミスタ<室外二相管温度>  | SW6    | スイッチ<機能切換, 機種設定> ※1           |        |                           |
| TH7   | サーミスタ<外気温度>     | SW7    | スイッチ<機能切換>                    |        |                           |
| TH8   | サーミスタ<放熱板温度>    | SW8    | スイッチ<機能切換>                    |        |                           |
| TH33  | サーミスタ<圧縮機シェル温度> | SWP    | スイッチ<ボンアダウン>                  |        |                           |
| LEV-A | 電子膨張弁           | CN31   | コネクタ<応急運転>                    |        |                           |
| LEV-B | 電子膨張弁           | CNM    | コネクタ<A制御サービス点検キット>            |        |                           |
| DCL   | リアクトル           | CNMNT  | コネクタ<別売M-NETアダプタ基板接続(制御信号)>   |        |                           |

## M-NET アダプター

| 記号   | 名称                   |
|------|----------------------|
| TB7  | 端子台<M-NET接続線>        |
| CN5  | コネクタ<室外制御基板接続(制御信号)> |
| CND  | コネクタ<室外制御基板接続(電源)>   |
| CN2M | コネクタ<端子台TB7接続>       |



**運転点検表示** 制御基板のLED1およびLED2により以下の運転、点検表示をします。  
LED1が点灯しない場合: 基板に電源が供給されていません。

|                | LED1 (ミリ)        | LED2 (アカ)           | 内 容                                 | コ ー ド              |
|----------------|------------------|---------------------|-------------------------------------|--------------------|
| 電源投入時          | 電源有=点灯<br>電源無=消灯 | 点灯                  |                                     | — (点滅)             |
| 通常時            | 電源有=点灯<br>電源無=消灯 | 運転=点灯<br>停止=消灯      |                                     | C4, H6など<br>運転状態表示 |
| 異常時<br>(点滅します) | 1回点滅             | 2回点滅                | コネクタ(63H) オープン                      | F5                 |
|                |                  | 1回点滅                | 室内接続台数オーバー, 内外接続線誤配線                | EA, Eb, EC         |
|                | 2回点滅             | 2回点滅                | 内外通信異常                              | E6, E7, E8, E9     |
|                |                  | 3回点滅                | リモコン通信異常                            | F0, E3, E4, E5     |
|                | 4回点滅             | 4回点滅                | 組合せ異常, 未定義異常                        | EE, EF             |
|                |                  | 5回点滅                | シリアル通信異常                            | Ed                 |
|                | 3回点滅             | 1回点滅                | 冷媒不足異常/吐出/圧縮機シェル温度異常, 低吐出スーパヒート異常   | U2, U7             |
|                |                  | 2回点滅                | 高圧圧力異常, 低圧圧力異常                      | U1, UL             |
|                | 3回点滅             | 3回点滅                | 室外ファンモータ回転数異常                       | U8                 |
|                |                  | 4回点滅                | パワーモジュール異常, 圧縮機過電流遮断(過負荷, ロック)      | U6, UF             |
|                | 5回点滅             | 1回点滅                | 電流センサ異常                             | UH                 |
|                |                  | 2回点滅                | 圧縮機過電流遮断異常                          | UP                 |
|                |                  | 5回点滅                | 吐出管/圧縮機シェルサーミスタ(TH4/TH33)のオープン/ショート | U3                 |
|                | 6回点滅             | 6回点滅                | 室外サーミスタ(TH3/TH6/TH7/TH8)のオープン/ショート  | U4                 |
| 7回点滅           |                  | 放熱板温度異常             | U5                                  |                    |
| 7回点滅           | 7回点滅             | 電圧異常, T相欠相, 電流センサ異常 | U9                                  |                    |

## サービス時のお願い

- 警告 元電源をOFFにした時、主コンデンサに充電されている電圧 **280V** は、**約2分**程度で20Vまで低下します。(入力電圧200V) 取り扱い時には、室外基板上的LED1(ミリ)が消灯したことを確認したのち、1分以上の時間をおいてください。
- 室外基板不良以外の可能性がありますので、サービスマニュアルに従った確認・処置を行ない、見込み交換は絶対に行なわないでください。

※1 機種設定

■はスイッチ位置を示す

| 機 種 | SW6-4, 5, 6, 7, 8 |     |     |     |     |     |     |     | SW5-5 |     |     |     |     |     |
|-----|-------------------|-----|-----|-----|-----|-----|-----|-----|-------|-----|-----|-----|-----|-----|
|     | 1                 | 2   | 3   | 4   | 5   | 6   | 7   | 8   | 1     | 2   | 3   | 4   | 5   | 6   |
| P90 | ON                | OFF | OFF | OFF | OFF | OFF | OFF | OFF | ON    | OFF | OFF | OFF | OFF | OFF |

RG79V330K03

図番

MDUP90B-DE

副番