

# 三菱電機 **ビル** 空調管理システム仕様書

## 仕様表

項目	内容
製品寸法	600 (H) X 450 (W) X 100 (D) mm
質量	19 kg
電源	AC 100V ± 10% (50/60Hz)
消費電力	150W (MAX)
使用環境	温度 5~35℃ 湿度 35~90%RH (結露なきこと)
材質	本体、扉 : SECC
外観色	カバー部 ホワイトグレー (マンセル4.48Y7.92/0.66)
据付方法	壁に取付け 伝送線は、無極性2線でM-NET集中管理用伝送線に接続
ディスプレイ	大型液晶 640X480ドット 10.4インチ
タッチキーボード	アナログ抵抗膜方式タッチパネル
プリンタ	小型サーマルプリンタ 漢字対応

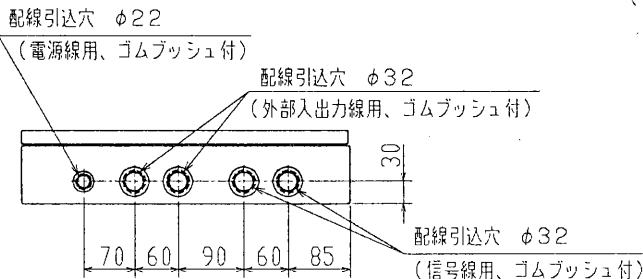
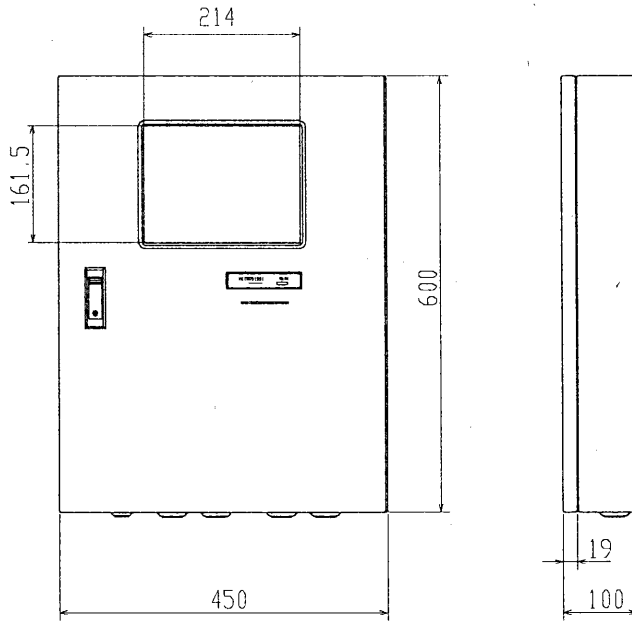
## 接続機種

制御対象ユニット
フリーラン用室内ユニット
フリーラン用ロスナイ
加熱加温付きロスナイ
PAC-SE46DC
PAC-SE42MC
スリムA制御室内ユニット※1
K制御室内ユニット※2

※1: M-NET接続用専用室外ユニットを使用してください。  
※2: K伝送コンバータを使用してください。

※右記仕様は接続します機器、または機器の組み合わせにより変わる場合があります。

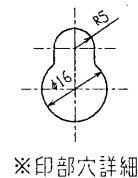
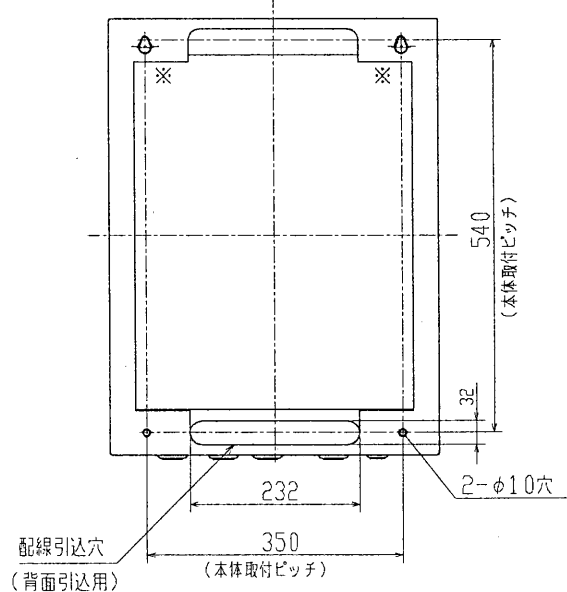
## 外形図



## 機能表

項目	内容
運転/停止	全館一括/フロア一括/ブロック/グループごと、運転/停止操作可能
運転モード	全館一括/フロア一括/ブロック/グループごと 冷房/ドライ/送風/自動/暖房の切替操作可能 換気機器のグループごと ※2 換気自動/普通換気/熱交換換気の切替操作可能
風速	※2 風速4段切替操作可能
設定温度	全館一括/フロア一括/ブロック/グループごと、温度設定操作可能 設定温度範囲 冷房/ドライ: 19℃~30℃ 暖房: 17℃~28℃ 自動: 19℃~28℃ ※一括設定は19℃~28℃
上下風向	※2 グループごと切替操作可能
スイング	※2 グループごと切替操作可能
ルーバー	※2 グループごと切替操作可能
換気機器制御	外気処理ユニット、フリーラン用ロスナイの連動運転操作可能(連動設定は不可) ※2 換気機器のみのグループでの設定、運転操作可能
タイマー運転	1日のスケジュール: 10ポイントの運転/停止設定 週間スケジュール: 曜日ごと7パターン設定可能 年間スケジュール: 特異日設定可能 スケジュール運転に連動した「設定温度」、「運転モード」 「手元操作禁止」を設定可能 設定間隔: 最小1分
手元操作禁止	全館一括/フロア一括/ブロック/グループごと、項目を選択して、手元リモコン操作禁止 禁止項目: 運転・停止/運転モード/設定温度/フィルターサインリセット
空調料金計算	ブロック/電力計ごと、使用電力量、料金を計算表示・印刷 ※1 CE Y室外機ごとに蓄冷/蓄熱指示可能

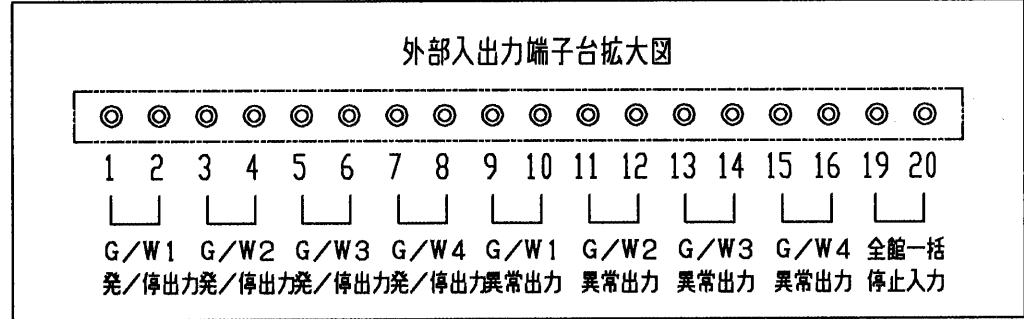
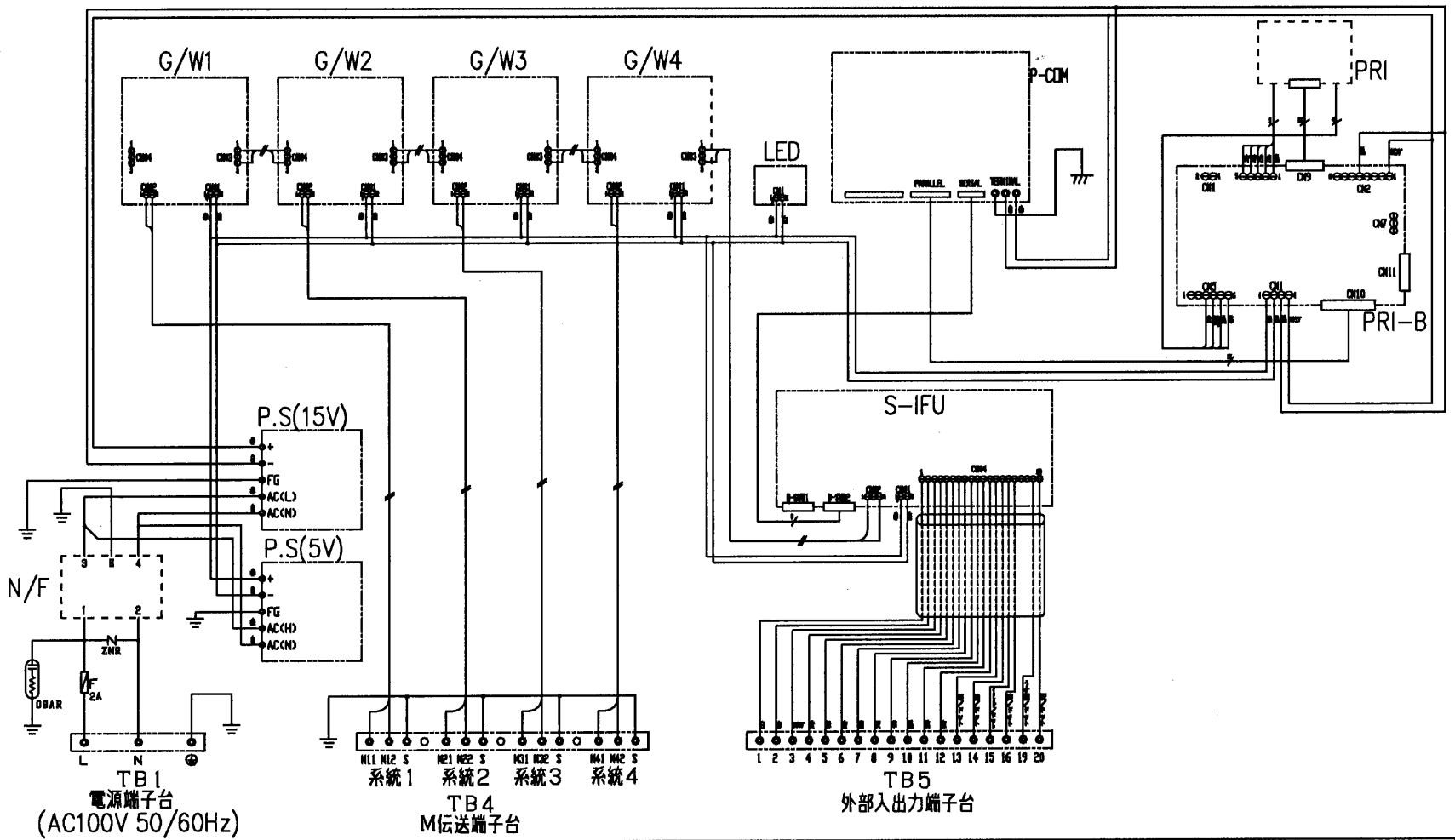
※2: 室内ユニットの機種により、使用できない機能があります。



※印部穴詳細

	三菱電機ビル空調管理システム	名称	
		形名	MJ-220-B
三菱電機株式会社		図番	7EXMJ4A A

三菱電機ビル空調管理システム仕様書



三菱電機株式会社	三菱電機ビル空調管理システム	
	名称	内部配線図
図番	形名	MJ-220-B
		7EXMJ4B
		A