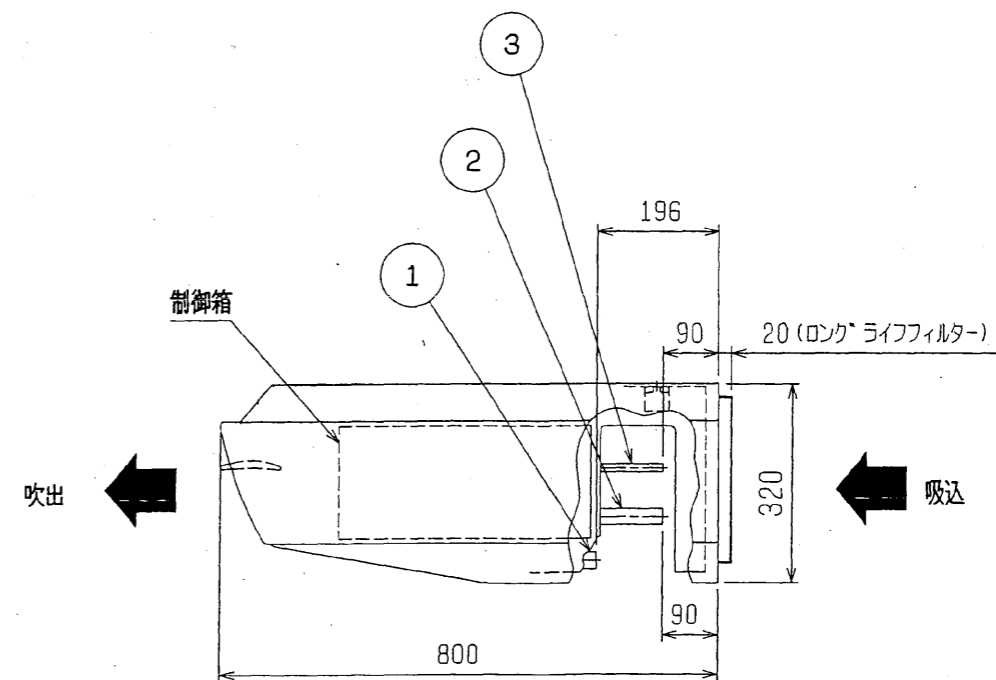


A (吊りボルト用穴詳細図)



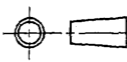

ロングライフフィルター組込

注意事項

1. アンカーボルトはM10または、W3/8ネジを使用してください。

- ① ドレン配管接続口 (VP20接続)
- ② 冷媒配管接続口 (ロー付接続 φ25.4 ガス管)
- ③ 冷媒配管接続口 (ロー付接続 C 液管)
- ④ 冷媒配管 上取出し用角穴

	A	B	C
MPC-RP224BA, CA	1800	1694	φ9.52
MPC-RP280BA, CA	2100	1994	φ12.7

 DIM. mm	作成日付 ISSUED	改定日付 REVISED	TITLE
		2004-02-25	2004-02-25
SCALE NTS	 三菱電機株式会社		DRW. NO. W656695 REV. PAGE 1/1