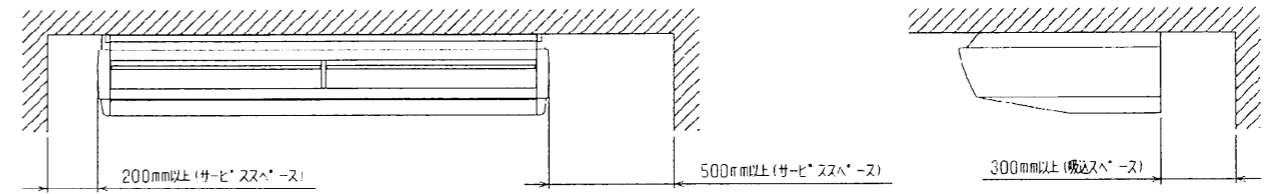
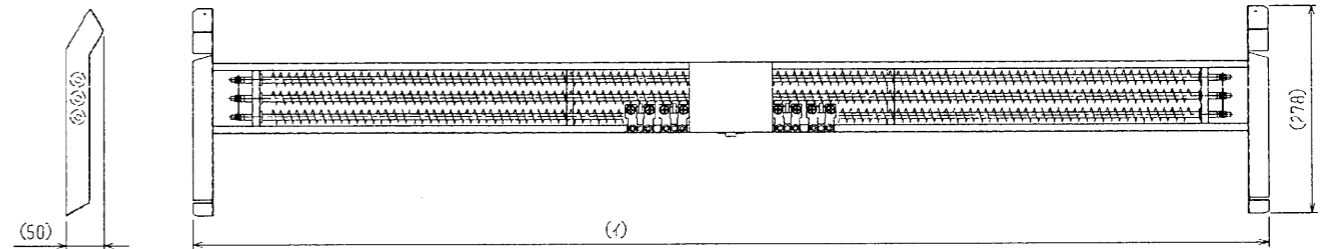


サービススペース・吸込スペース詳細図



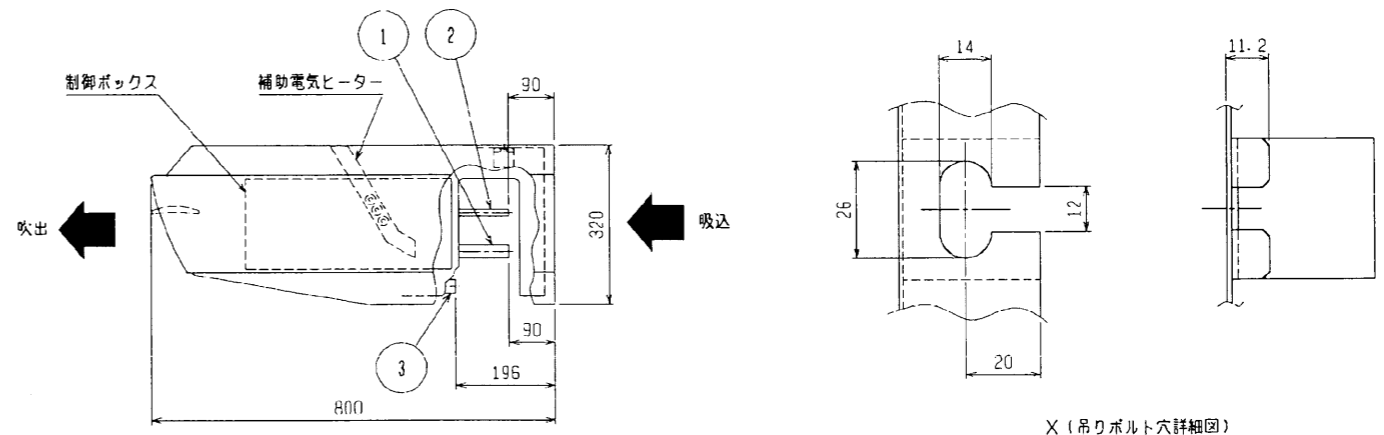
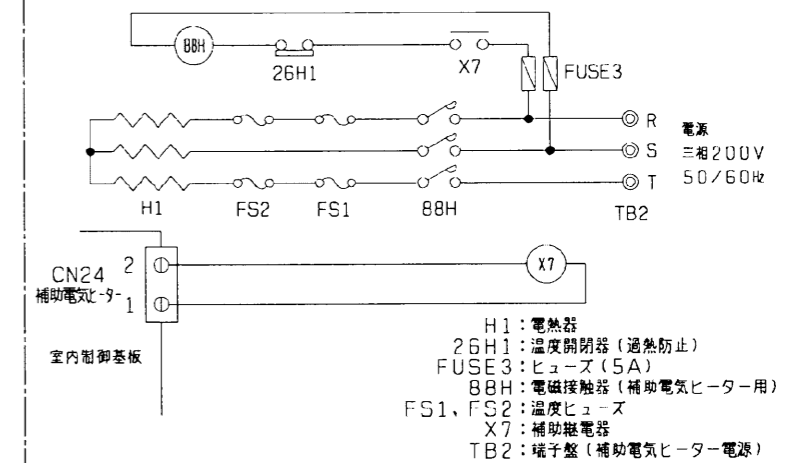
補助電気ヒーター外形図



補助電気ヒーター仕様

補助電気ヒーター仕様	
名称	補助電気ヒーター
形名	PAC-KM30EH PAC-KM31EH
適用機種	MPC-RP224BA2, CA2 MPC-RP280BA2, CA2
容量	4.2kW 5.2kW
電源	三相 200V 50/60Hz
保護装置	過昇防止サーモ (60Coff/45Con)
	温度ヒューズ(95C溶断) 温度ヒューズ(95C溶断)
形式	フィン付きヒーター (SUS)
寸法	1430 1693

補助電気ヒーター配線図



< 補助電気ヒーター組込仕様 >

機種	① ガス配管サイズ	② エキ配管サイズ	③ ドレン配管	A	B
MPC-RP224BA2, CA2	φ25.4	φ9.52	ドレン配管接続口	1800	1694
MPC-RP280BA2, CA2		φ12.7	(3*ポイントソケットVP-20<付属>)	2100	1994

注. 吊りボルトが長くなり本体が振れる可能性がある場合は下記にご注意ください。
 a) 吊りボルトは耐震など必要に応じ、振れ止め用耐震支持部材にて補強を行ってください。
 b) 吊りボルトおよび振れ止め用耐震支持部材はM10を使用してください。(現地御手配)

作成日付 ISSUED	改定日付 REVISED	TITLE
2005-01-18	2005-01-18	パッケージエアコン室内ユニット MPC-RP224・280BA2, CA2
SCALE NTS	三菱電機株式会社	DRW. NO. W278807
		REV. PAGE 1/1