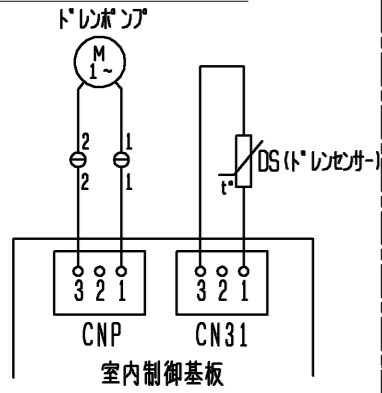
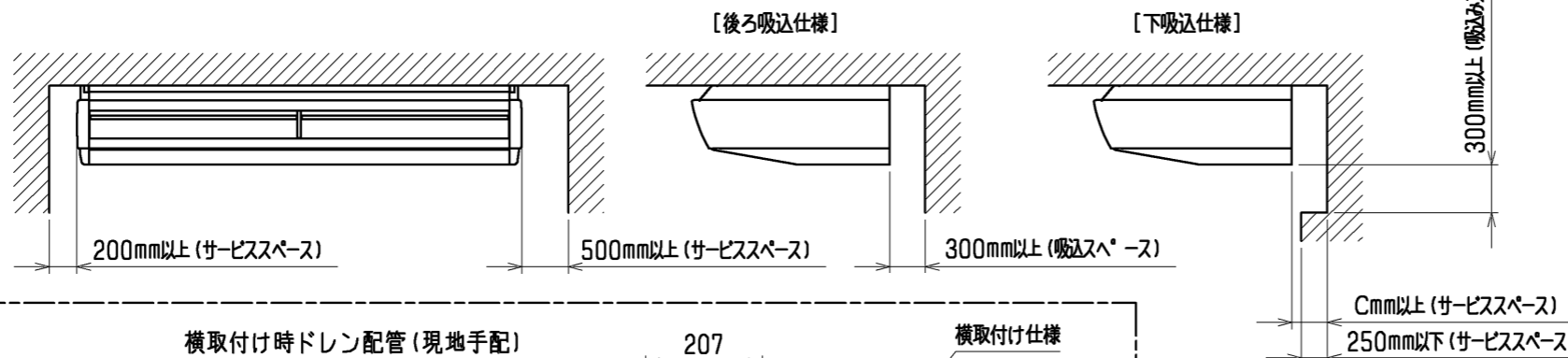


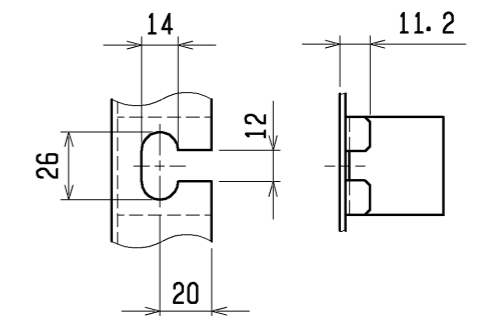
ドレンアップメカ配線図



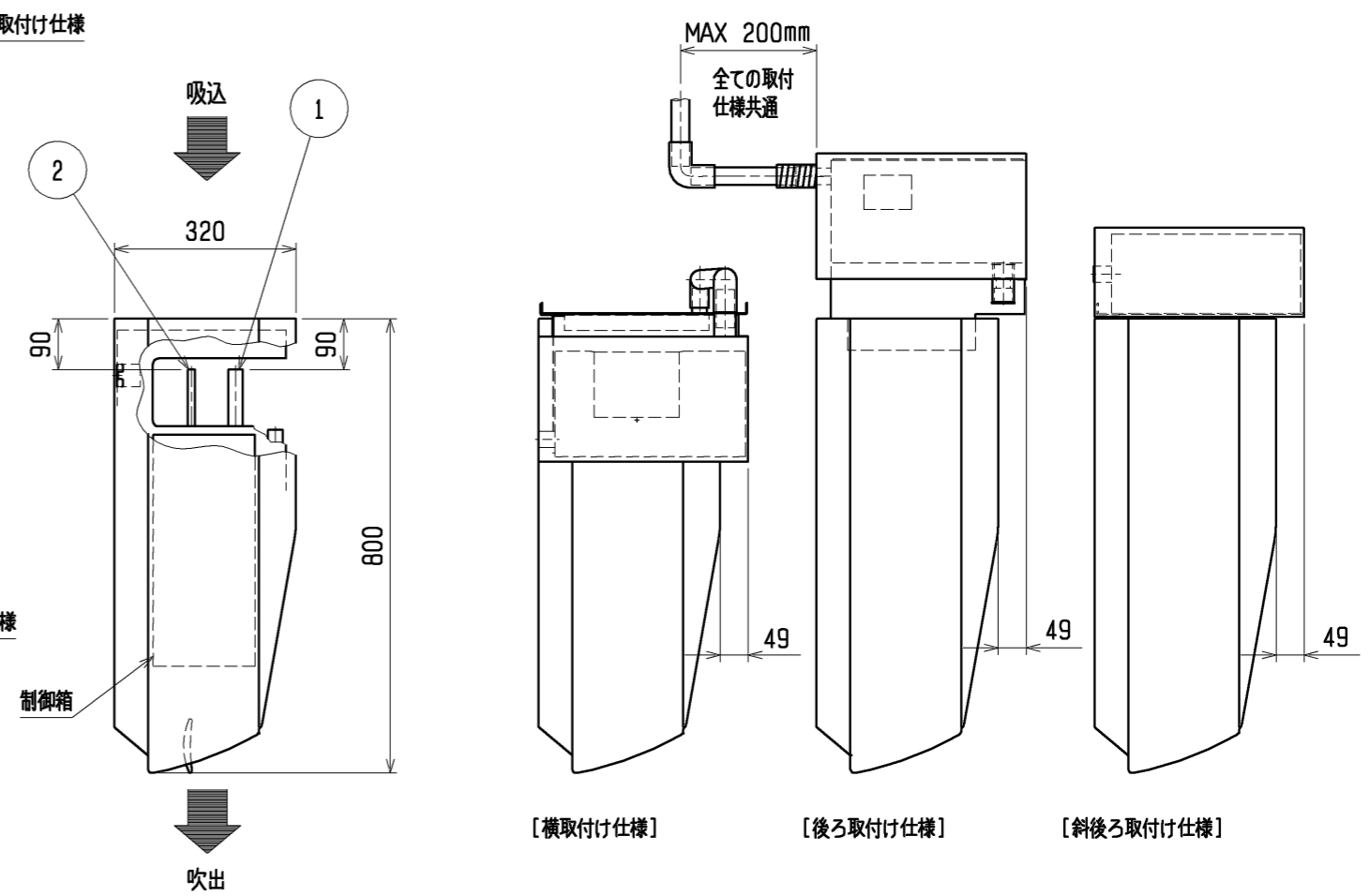
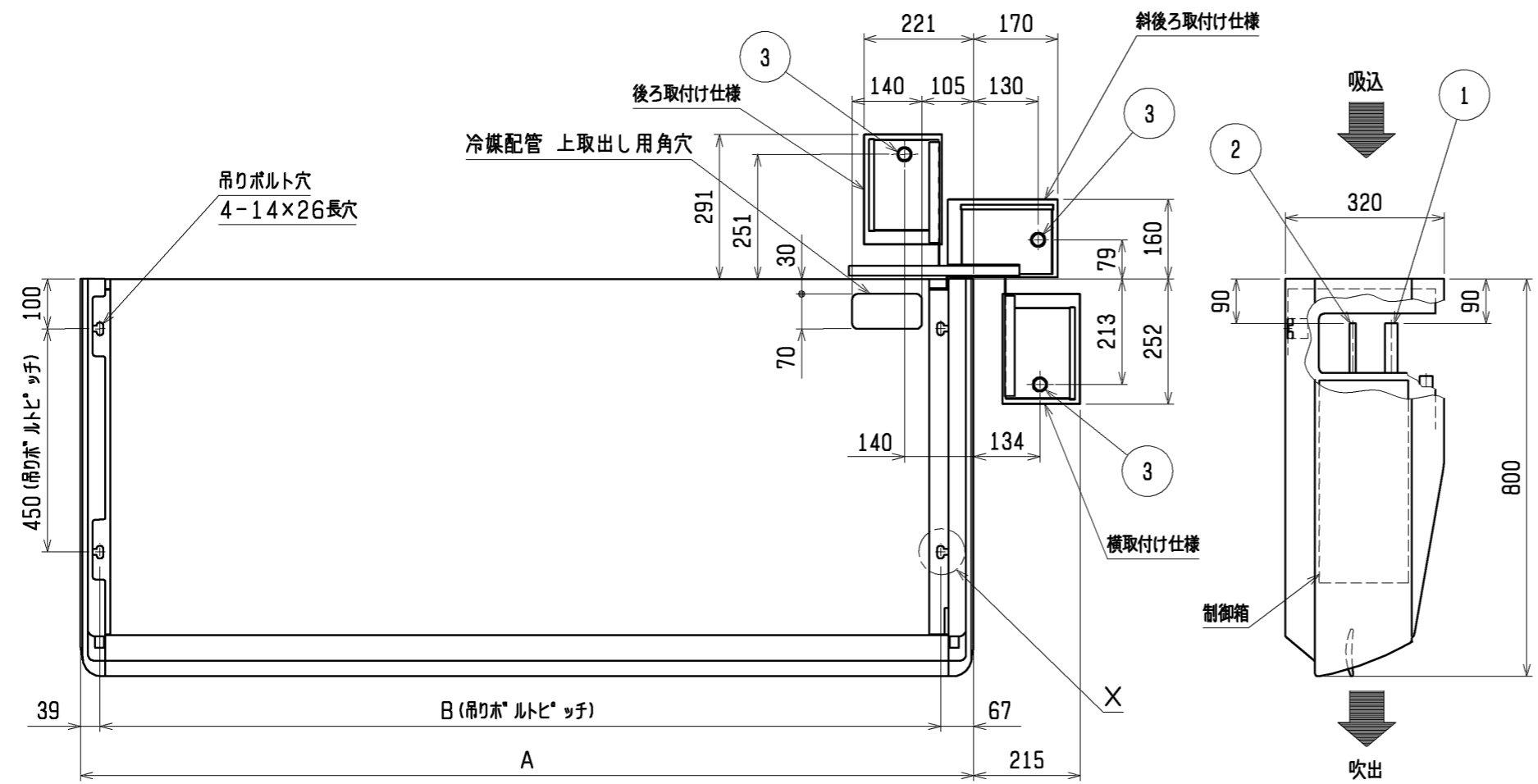
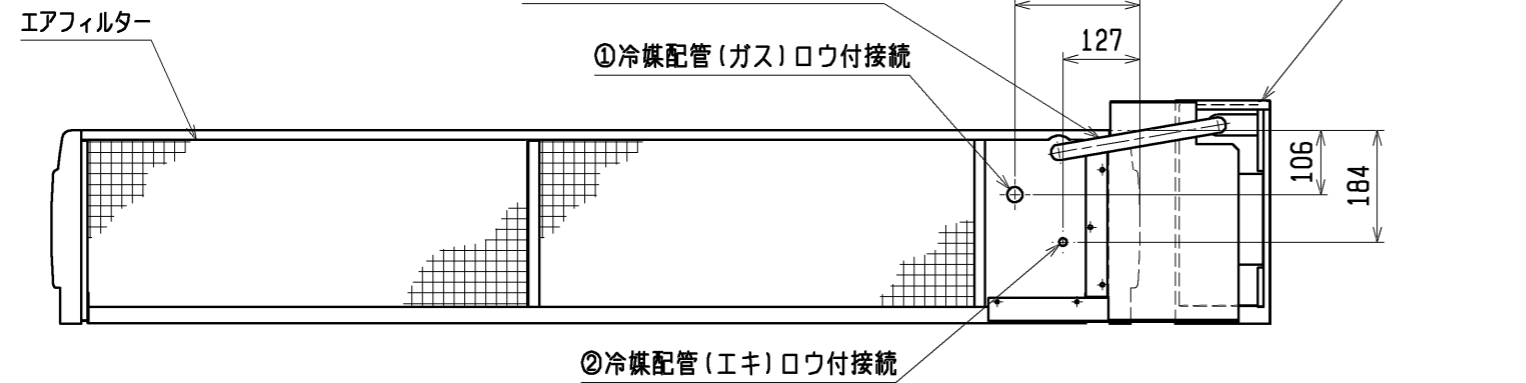
サービススペース・吸込スペース詳細図



注. 吊りボルトが長くなり本体が振れる可能性がある場合は下記にご注意ください。  
 a) 吊りボルトは耐震など必要に応じ、振れ止め用耐震支持部材にて補強を行ってください。  
 b) 吊りボルトおよび振れ止め用耐震支持部材はM10を使用してください。(現地御手配)



X (吊りボルト穴詳細図)



<ドレンアップメカ組込仕様>

| 機種                | ① ガス配管サイズ | ② エキ配管サイズ | ③ ドレン配管          | A    | B    | ドレンアップメカ形名 |
|-------------------|-----------|-----------|------------------|------|------|------------|
| MPC-RP224BA3, CA3 | φ25.4     | φ9.52     | ドレン配管接続口 (VP-20) | 1800 | 1694 | PAC-KM32DM |
| MPC-RP280BA3, CA3 |           | φ12.7     |                  | 2100 | 1994 |            |

|           |                |                 |  |      |       |
|-----------|----------------|-----------------|--|------|-------|
| DIM. mm   | 作成日付<br>ISSUED | 改定日付<br>REVISED | TITLE                                    |      |       |
|           | 09-08-03       |                 | パッケージエアコン室内ユニット<br>MPC-RP224・280BA3, CA3 |      |       |
| SCALE NTS | 三菱電機株式会社       |                 | DRW. NO.                                 | REV. | PAGE  |
|           |                |                 | WKB94T896                                |      | 1 / 1 |