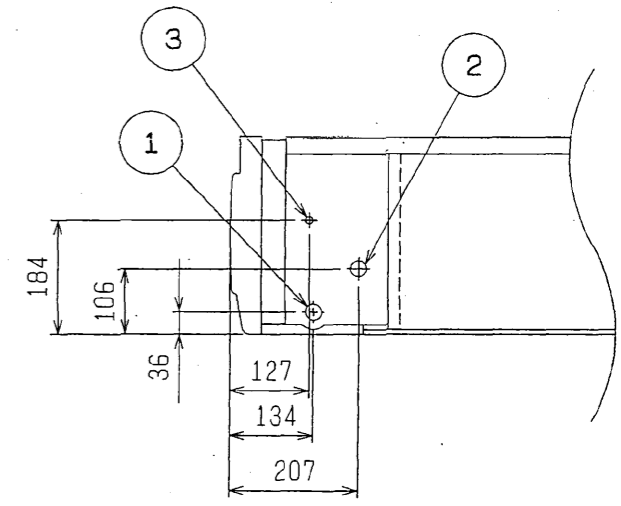
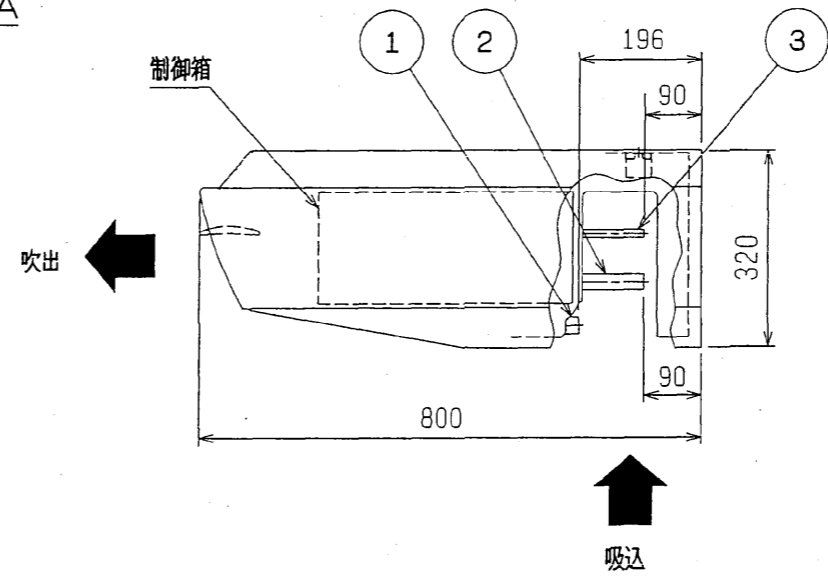


A (吊りボルト用穴詳細図)



注意事項
 1. アンカーボルトはM10または、W3/8ネジを使用してください。

- ① ドレン配管接続口 (VP20接続)
- ② 冷媒配管接続口 (ロー付接続 φ25.4 ガス管)
- ③ 冷媒配管接続口 (ロー付接続 C 液管)
- ④ 冷媒配管 上取出し用角穴

	A	B	C
MPC-RP224BA, CA	1800	1694	φ9.52
MPC-RP280BA, CA	2100	1994	φ12.7

下吸込BOX組込

	作成日付 ISSUED	改定日付 REVISED	TITLE パッケージエアコン室内ユニット MPC-RP224・280BA, CA 別売下吸込BOX (PAC-KB76・77TB) 組込外形図
	2004-02-25	2004-02-25	
SCALE NTS	三菱電機株式会社		DRW. NO. W656696 REV. PAGE 1/1