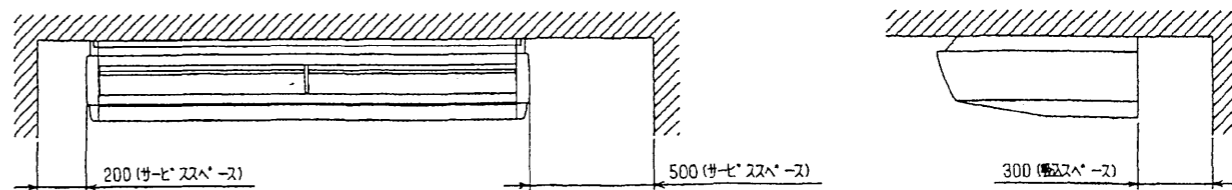


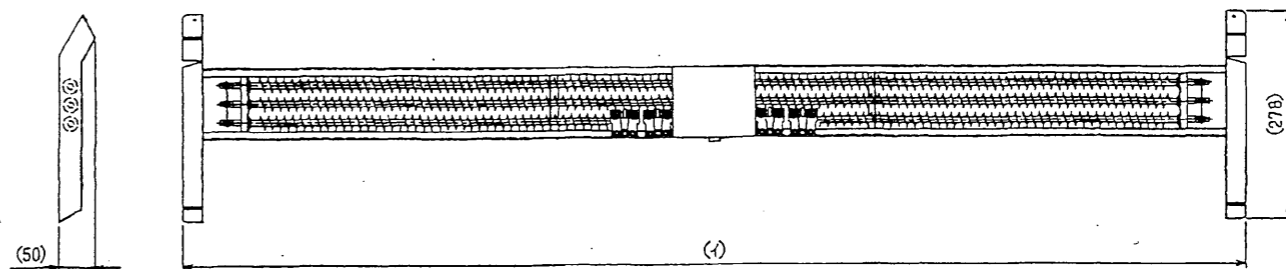
形名	A	B	C
MPC-RP224BA, CA	1800	1694	φ9.52
MPC-RP280BA, CA	2100	1994	φ12.7

- 注意事項
1. アンカーボルトはM10または、W3/8ネジを使用してください。
- ① フレン配管接続口 (VP2D接続)
 - ② 冷蔵配管接続口 (ロウ付接続 φ25.4 ガス管)
 - ③ 冷蔵配管接続口 (ロウ付接続 C 液管)
 - ④ 冷蔵配管 上取出し用角穴

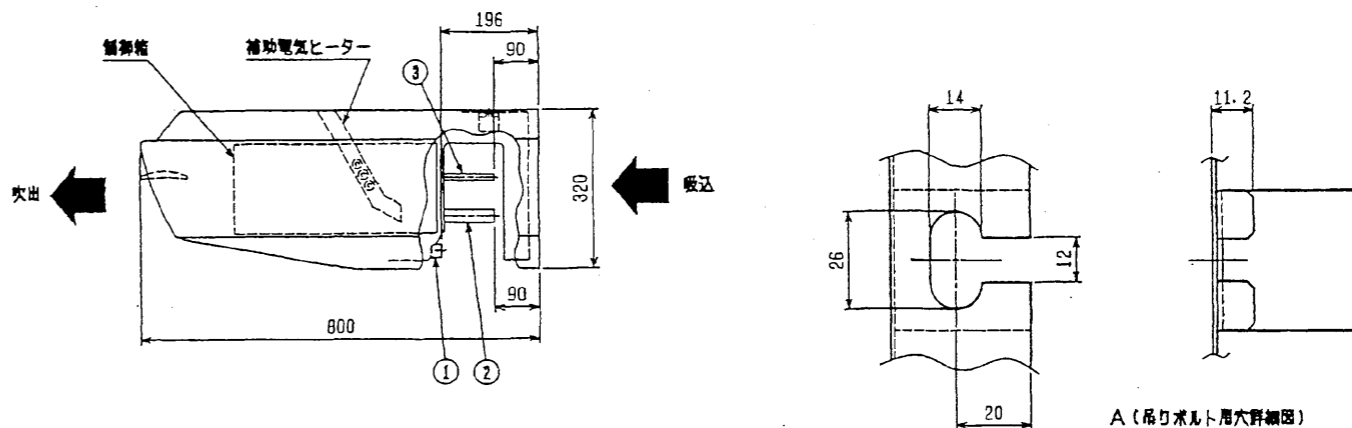
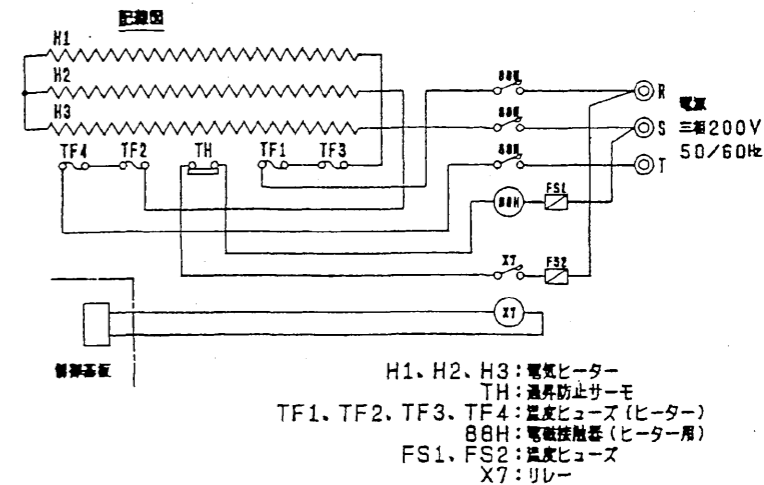
サービスペース・搬込スペース



電気ヒーター



名称		補助電気ヒーター	
形名	PAC-KM30EH	PAC-KM31EH	
適用機種	MPC-RP224BA, CA	MPC-RP280BA, CA	
容量	4.2kW	5.2kW	
電源	三相 200V 50/60Hz		
保護装置	過昇防止サーモ (60°C off / 45°C on)		
	温度ヒューズ (95°C 遮断)	温度ヒューズ (95°C 遮断)	
形式	フィン付キタースヒーター (SUS)		
寸法	1430	1693	



A (吊りボルト用大群細図)

<ヒーター組込仕様>

作成日付 ISSUED	改定日付 REVISED	TITLE
2004-04-14	2004-04-14	パッケージエアコン室内ユニット MPC-RP224・280BA, CA 外形図
SCALE NTS	ORW. NO. W276655	REV. PAGE 1/1

三菱電機株式会社