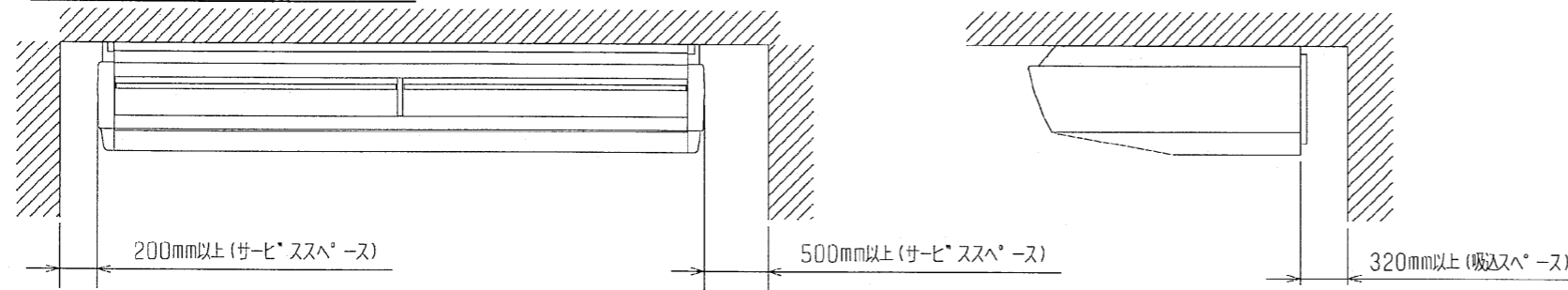
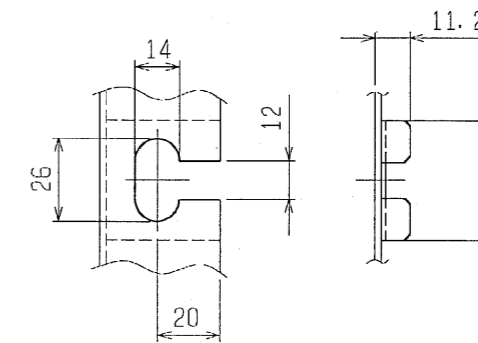
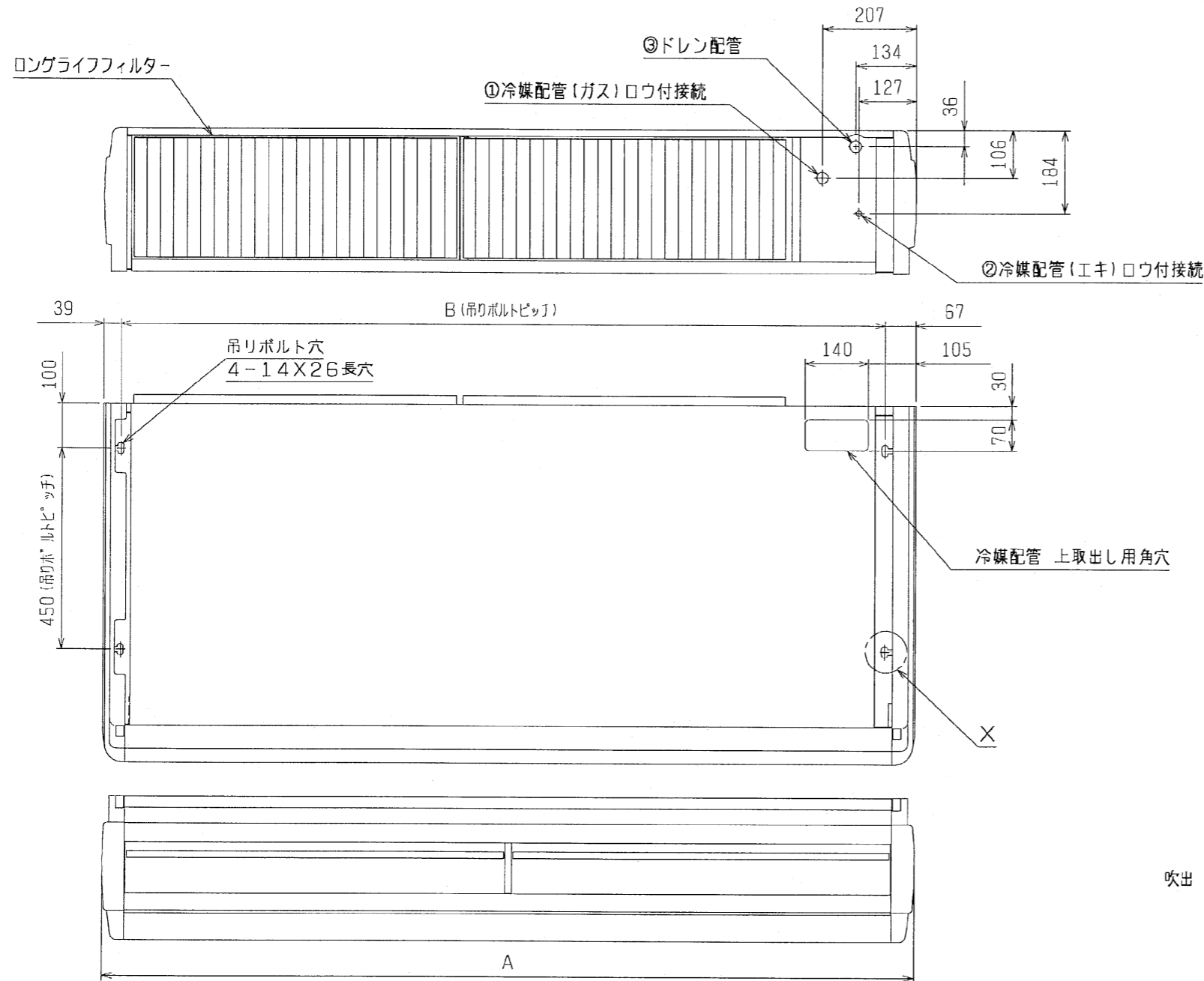


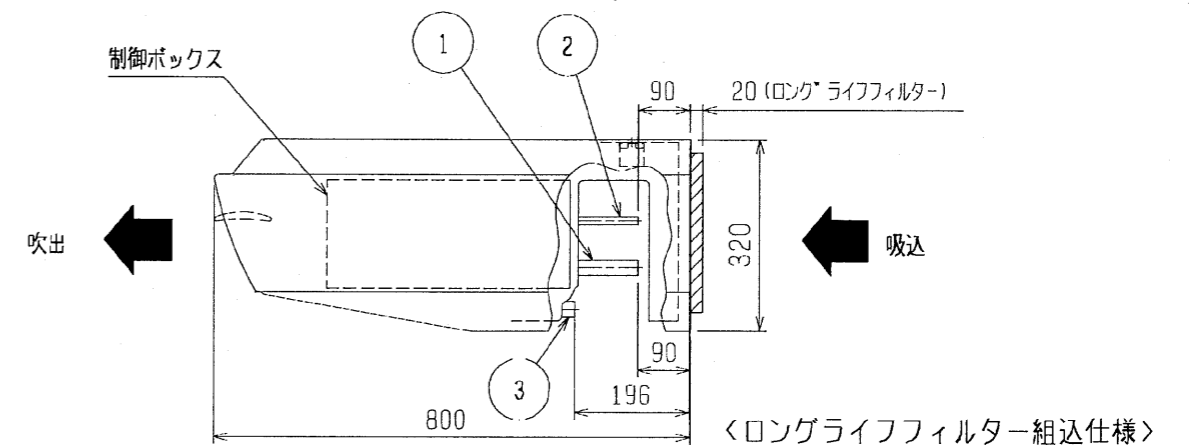
サービススペース・吸込スペース詳細図



注. 吊りボルトが長くなり本体が振れる可能性がある場合は下記にご注意ください。
 a) 吊りボルトは耐震など必要に応じ、振れ止め用耐震支持部材にて補強を行ってください。
 b) 吊りボルトおよび振れ止め用耐震支持部材はM10を使用してください。(現地御手配)



X (吊りボルト穴詳細図)



機種	① ガス配管サイズ	② エキ配管サイズ	③ ドレン配管	A	B	ロングライフフィルター形名
MPC-RP224BA2, CA2	φ25.4	φ9.52	ドレン配管接続口	1800	1694	PAC-KB18LAF
MPC-RP280BA2, CA2		φ12.7	(ジョイントソケットVP-20<付属>)	2100	1994	PAC-KB19LAF

	作成日付 ISSUED	改定日付 REVISED	TITLE	
	2005-01-18	2005-01-18	パッケージエアコン室内ユニット MPC-RP224・280BA2, CA2	
SCALE NTS	三菱電機株式会社		DRW. NO. W660156	REV. PAGE 1/1