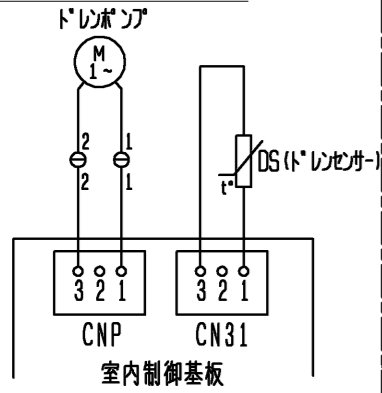
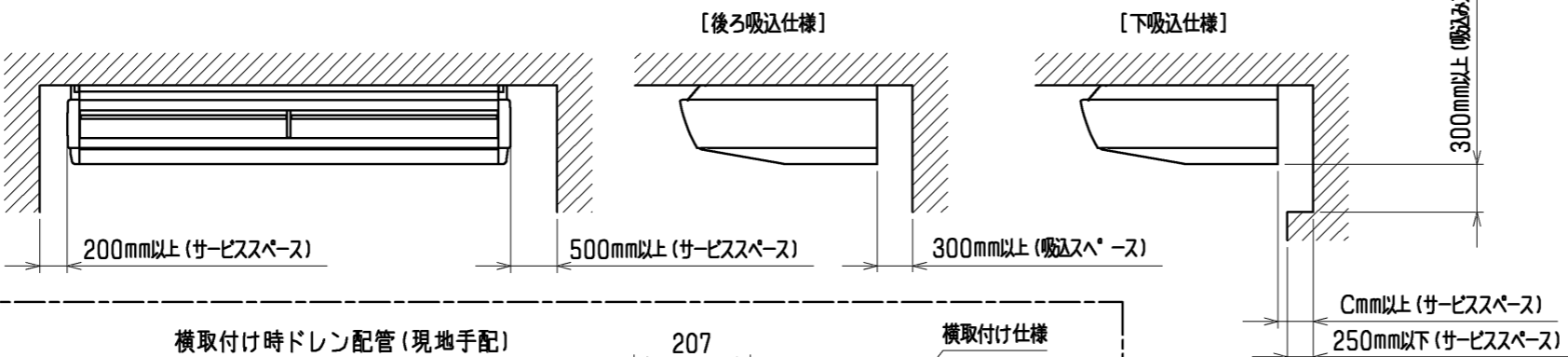


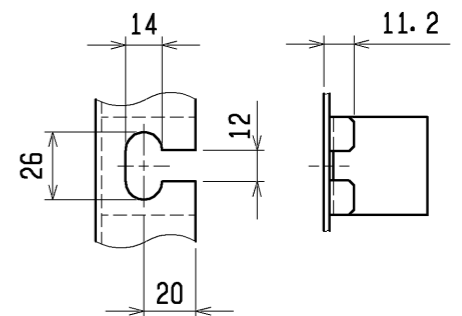
ドレンアップメカ配線図



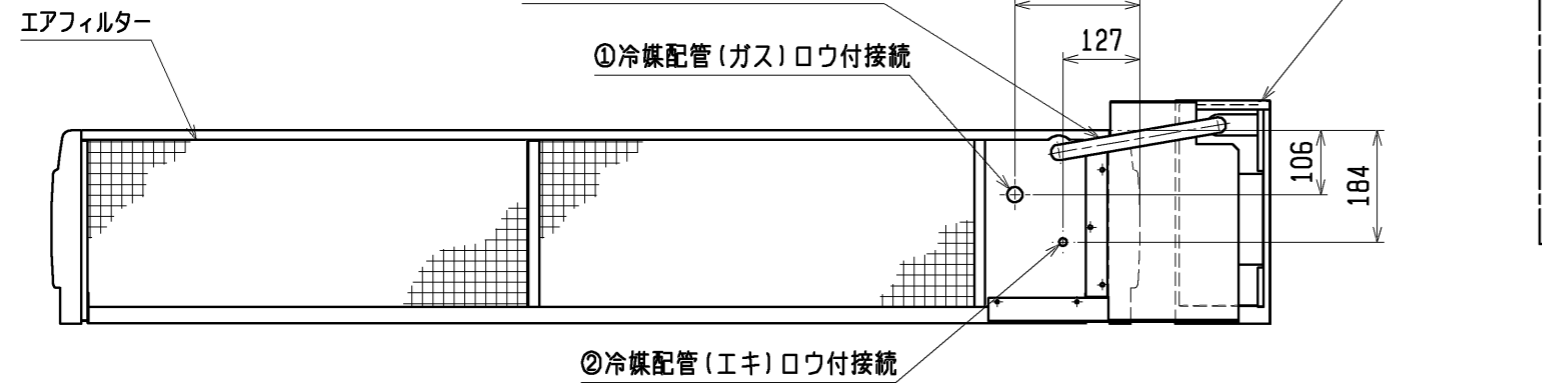
サービススペース・吸込スペース詳細図



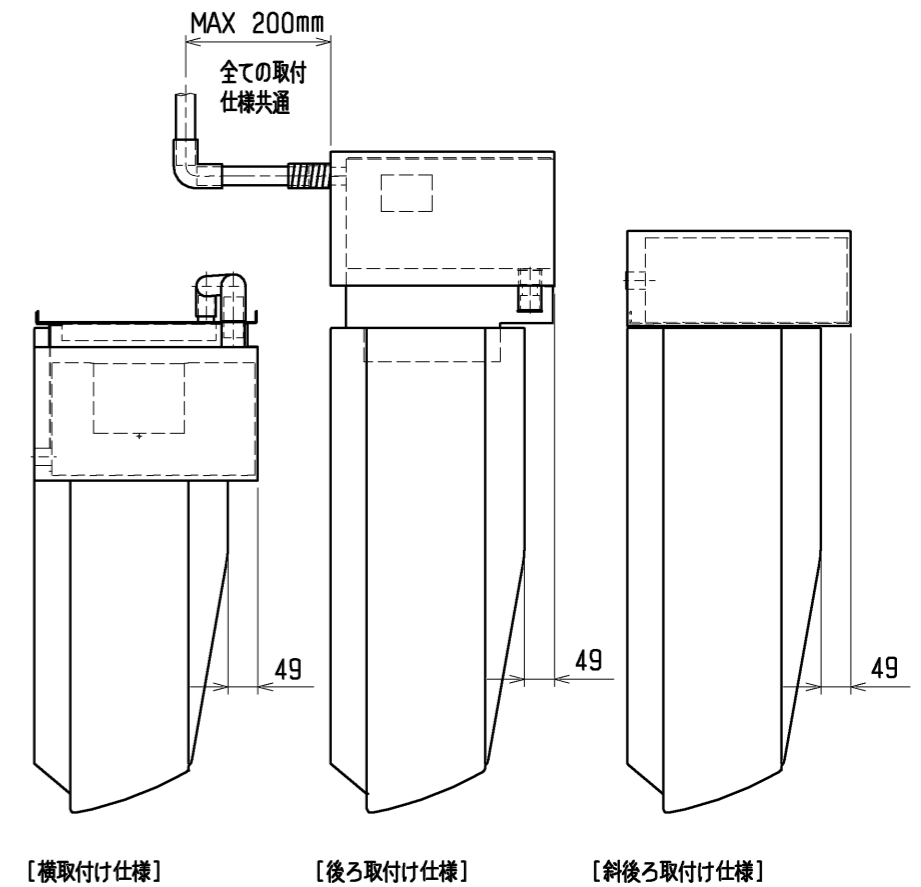
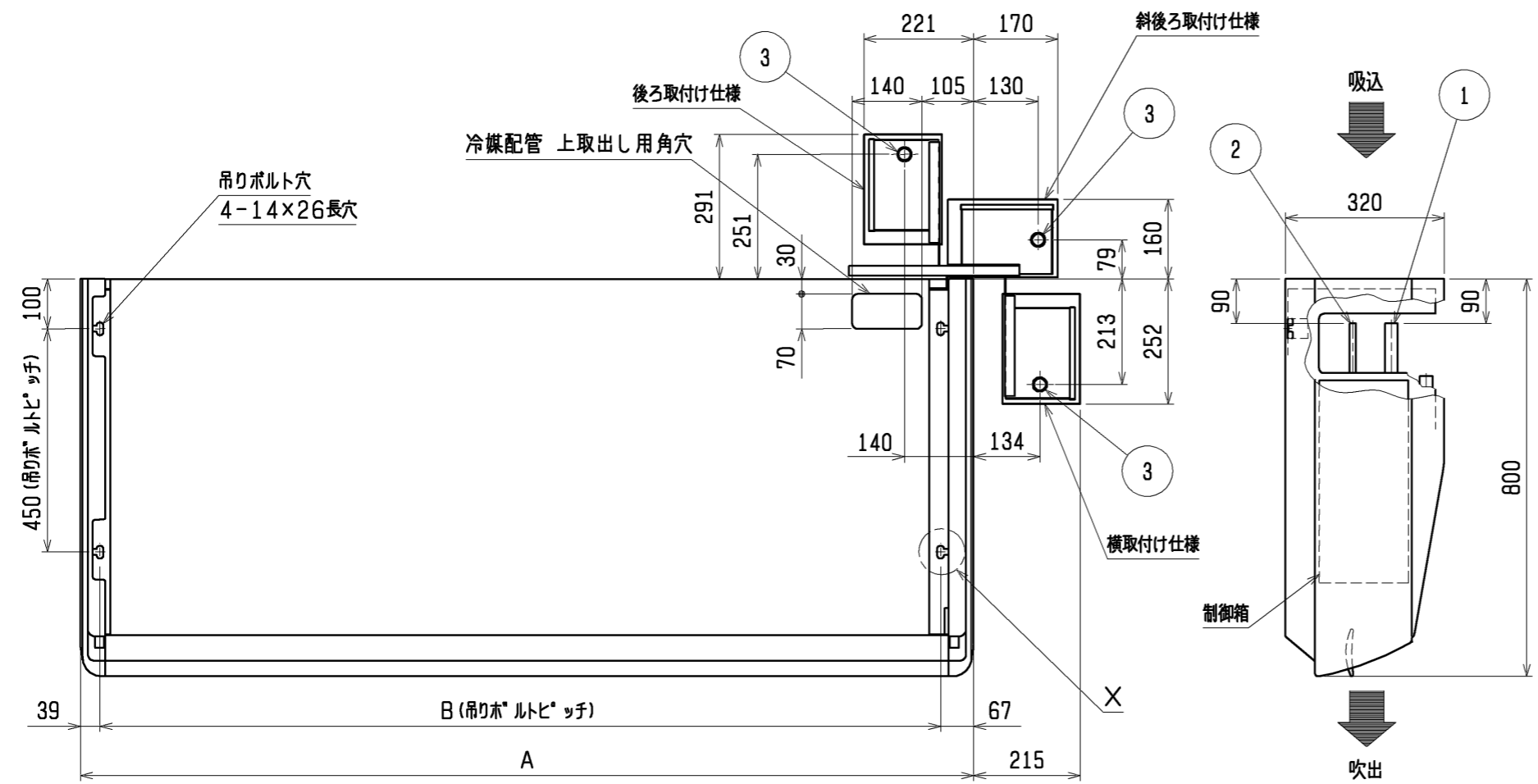
注. 吊りボルトが長くなり本体が振れる可能性がある場合は下記にご注意ください。  
 a) 吊りボルトは耐震など必要に応じ、振れ止め用耐震支持部材にて補強を行ってください。  
 b) 吊りボルトおよび振れ止め用耐震支持部材はM10を使用してください。(現地御手配)



X (吊りボルト穴詳細図)



取付仕様	C
横取付け仕様	110
後ろ取付け仕様	300
斜後ろ取付け仕様	170



<ドレンアップメカ組込仕様>

機種	① ガス配管サイズ	② エキ配管サイズ	③ ドレン配管	A	B	ドレンアップメカ形名
MPC-RP224BA3, CA3	φ25.4	φ9.52	ドレン配管接続口 (VP-20)	1800	1694	PAC-KM32DM
MPC-RP280BA3, CA3		φ12.7		2100	1994	

DIM. mm	作成日付 ISSUED	改定日付 REVISED	TITLE		
	09-08-03		パッケージエアコン室内ユニット MPC-RP224・280BA3, CA3		
SCALE NTS	三菱電機株式会社		DRW. NO. WKB94T896	REV.	PAGE 1/1