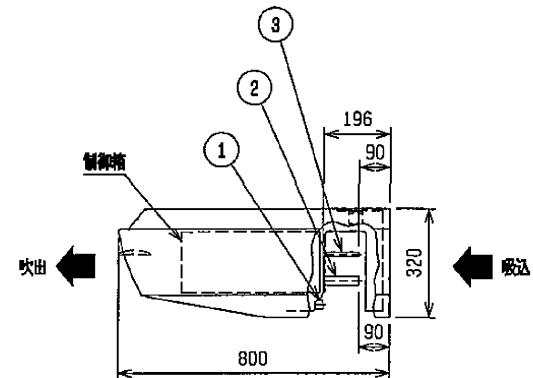
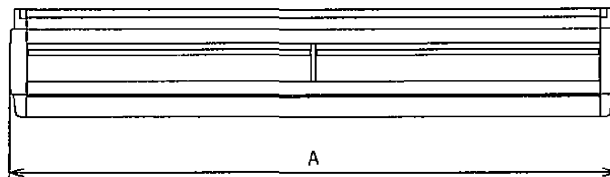
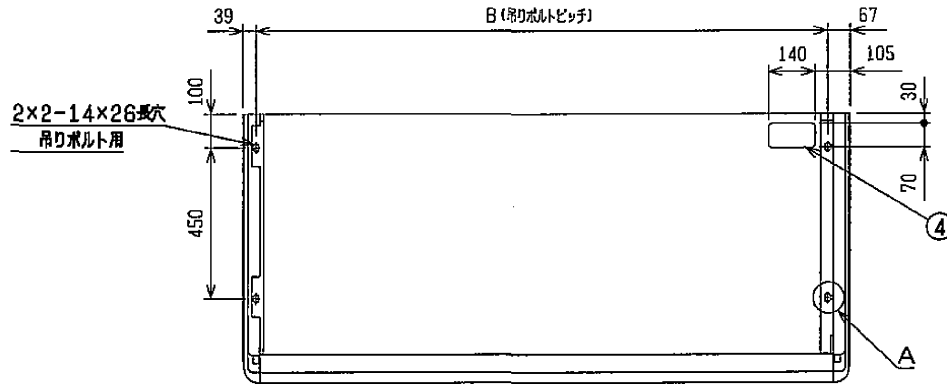


A (吊りボルト用穴詳細図)

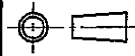



注意事項

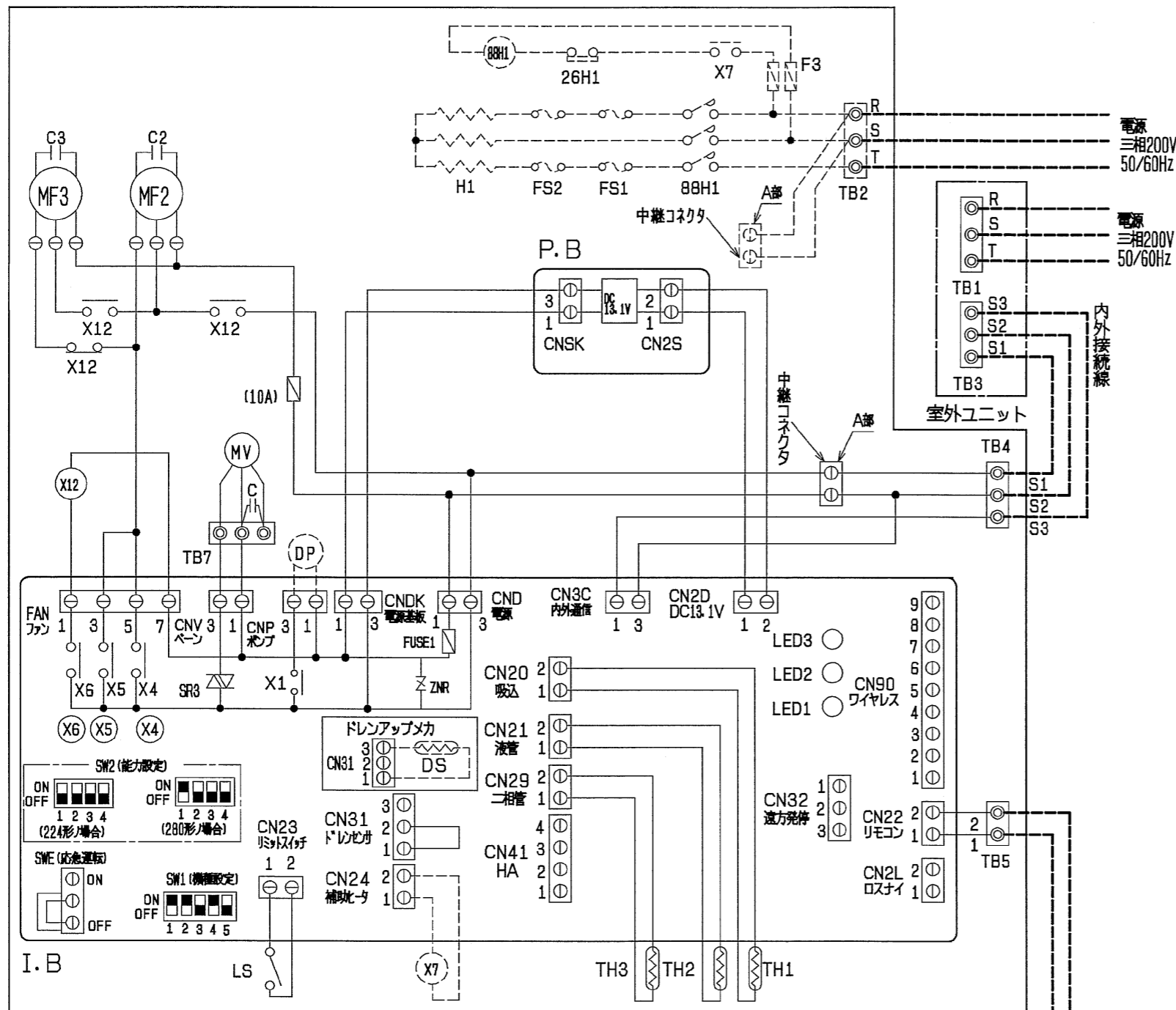
1. アンカーボルトはM10または、W3/Bネジを使用してください。

- ① ドレン配管接続口 (VP20接続)
- ② 冷媒配管接続口 (ロウ付接続 φ25.4 ガス管)
- ③ 冷媒配管接続口 (ロウ付接続 C 液管)
- ④ 冷媒配管 上取出し用角穴

	A	B	C
MPC-RP224BA, CA	1800	1694	φ9.52
MPC-RP280BA, CA	2100	1994	φ12.7

	作成日付 ISSUED	改定日付 REVISED	TITLE		
	2004-01-23	2004-01-23	パッケージエアコン室内ユニット MPC-RP224・280BA, CA 外形図		
SCALE NTS	 三菱電機株式会社		DRW. NO. W901732	REV.	PAGE 1 / 1

室内ユニット [MPC-RP224・280CA]



注1. 記号説明

--- (太破線) : 現地配線 / --- (細破線) : 別売部品
 ⊙ : コネクタ / ⊚ : 端子台

2. 内外接続線には極性がありますので、本図の番号に従い配線してください。

室内ユニット・リモコン・別売部品

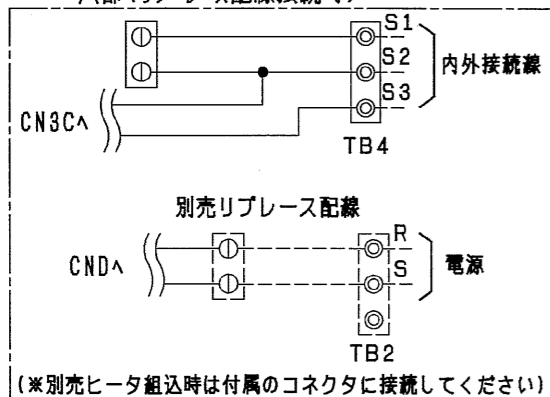
記号	名称	記号	名称
MF2, 3	室内送風機用電動機	LED1	発光ダイオード (マイコン電源)
C2, 3	コンデンサ (室内送風機)	LED2	発光ダイオード (リモコン給電)
TB4	端子台 (内外接続線)	LED3	発光ダイオード (室内外通信)
TB5	端子台 (リモコン接続)	CND	コネクタ (電源)
X12	補助継電器 (室内送風機・強風)	CNDK	コネクタ (電源基板)
TH1	サーミスタ (吸込温度)	CN3C	コネクタ (内外通信)
TH2	サーミスタ (液管温度)	CN2D	コネクタ (13.1V電源)
TH3	サーミスタ (二相管温度)	FAN	コネクタ (室内送風機)
P. B	室内電源基板	CN20	コネクタ (吸込温度)
CNSK	コネクタ (電源)	CN21	コネクタ (液管温度)
CN2S	コネクタ (13.1V電源)	CN22	コネクタ (リモコン)
I. B	室内制御基板	CN23	コネクタ (ハーン用リモットスイッチ)
FUSE1	ヒューズ (6A)	CN24	コネクタ (補助ヒータ)
ZNR	バリスタ	CN29	コネクタ (二相管温度)
X4~6	リレー (室内送風機)	CN31	コネクタ (ドレンセンサ)
SW1	スイッチ (機種設定)	CN32	コネクタ (遠方発停)
SW2	スイッチ (能力設定)	CN41	コネクタ (JEMA標準HA端子)
SWE	コネクタ (応急運転)	CN90	コネクタ (ワイヤレス受光アタアタ)
MV	ペーン用電動機	CN2L	コネクタ (遠方表示・ロスタイ)
TB7	端子台 (ペーン用電動機)	CNV	コネクタ (ペーン用電動機)
LS	リミットスイッチ	CNP	コネクタ (ドレンポンプ)
X1	リレー (ドレンポンプ)	TB1	端子台 (電源)
SR3	リレー (MV)	TB2	端子台 (内外接続線)
C	コンデンサ (ペーン用電動機)		

室内ユニット

記号	名称		
R. B	リモコン基板	リモコン	
CN	コネクタ (別売: スクジュールタイマー)		
TB6	端子台 (室内ユニット接続)		
LCD	液晶表示器		
H1	電熱器	補助ヒータ	
88H1	電磁接触器		
X7	補助継電器		
26H1	温度開閉器 (過熱防止)		
FS1, FS2	温度ヒューズ		
TB2	端子台 (ヒータ電源)		
F3	ヒューズ (5A)		
DP	ドレンポンプ	ドレンアップ	
DS	ドレンセンサ		

DIM. mm	作成日付 ISSUED	改定日付 REVISED	TITLE パッケージエアコン 大形スリム MPC-RP224・280CA 天吊形電気配線図
	2004-01-23	2004-01-23	
SCALE NTS	三菱電機株式会社		DRW. NO. W656170
			REV. PAGE 1/1

A部 (リブレース配線接続時)



(*別売ヒータ組込時は付属のコネクタに接続してください)