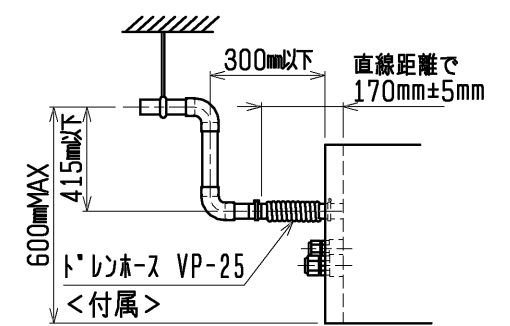
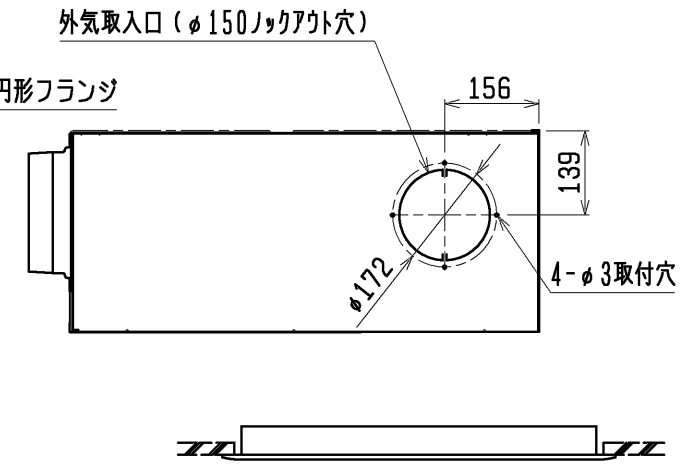
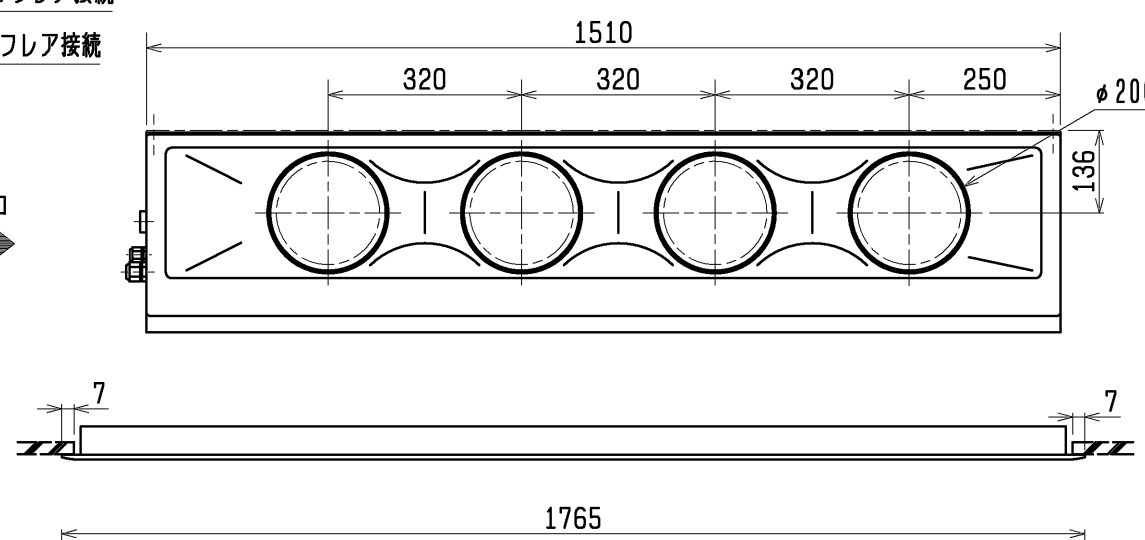


- 注：1. 天井材組込タイプの化粧パネルをご使用の場合、天井材組込可能最大厚さは16mmです。
 2. 吊りボルトは耐震など必要に応じ、振れ止め用耐震支持部材にて補強を行ってください。
 3. 吊りボルトおよび振れ止め用耐震支持部材はM10を使用してください。(現地御手配)
 4. ドレンアップメカをご使用にならない場合は自然排水口に付属のフレキシブルホースを接続してください。

① ガス配管サイズ*	② I#配管サイズ*
φ15.88	φ9.52



※上図範囲内で付属のドレンホースを使用してドレン揚程の処理をお願いします。

<メンテナンスパネル組込仕様(下吸込)>

	作成日付 ISSUED	改定日付 REVISED	TITLE		
	2008-03-20		MPD-RP112・140・160FA2 天井ビルトイン形室内ユニット外形図		
DIM. mm	2008-03-20		DRW. NO.	REV.	PAGE
SCALE NTS	三菱電機株式会社		WKB94L937		1 / 1