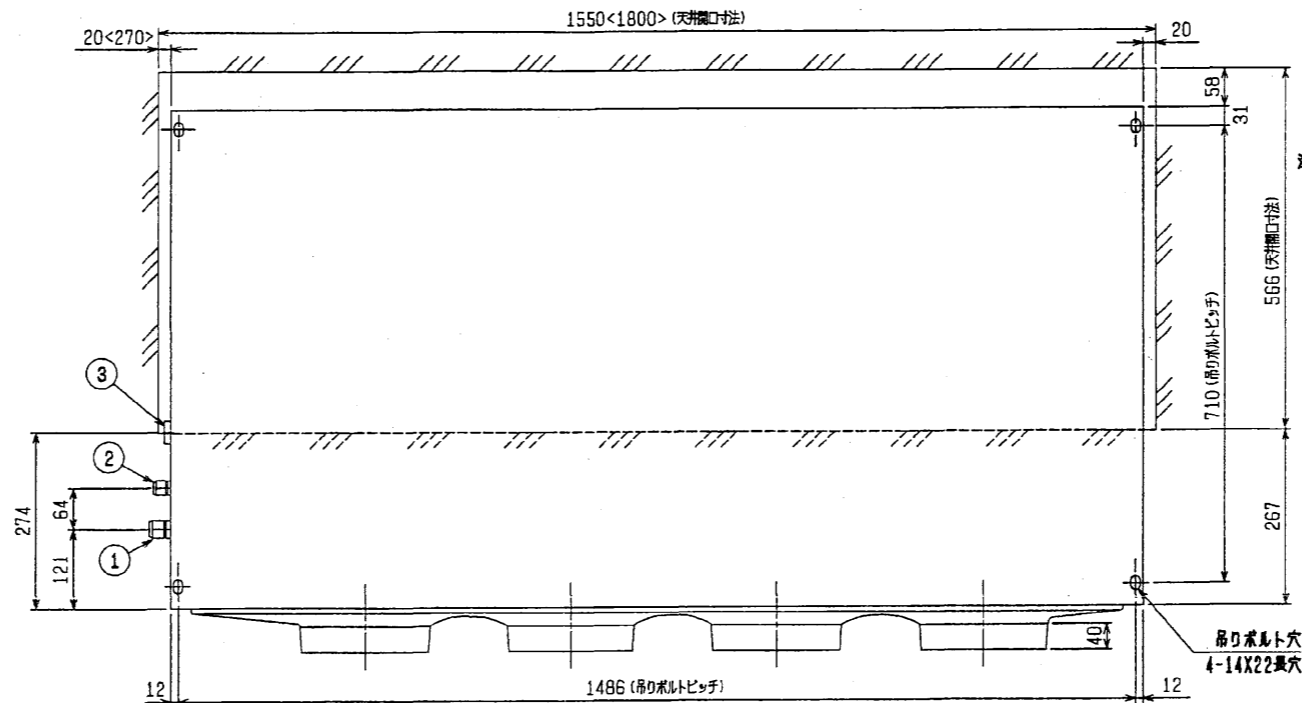
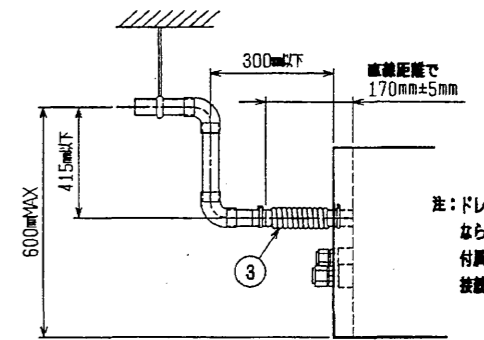
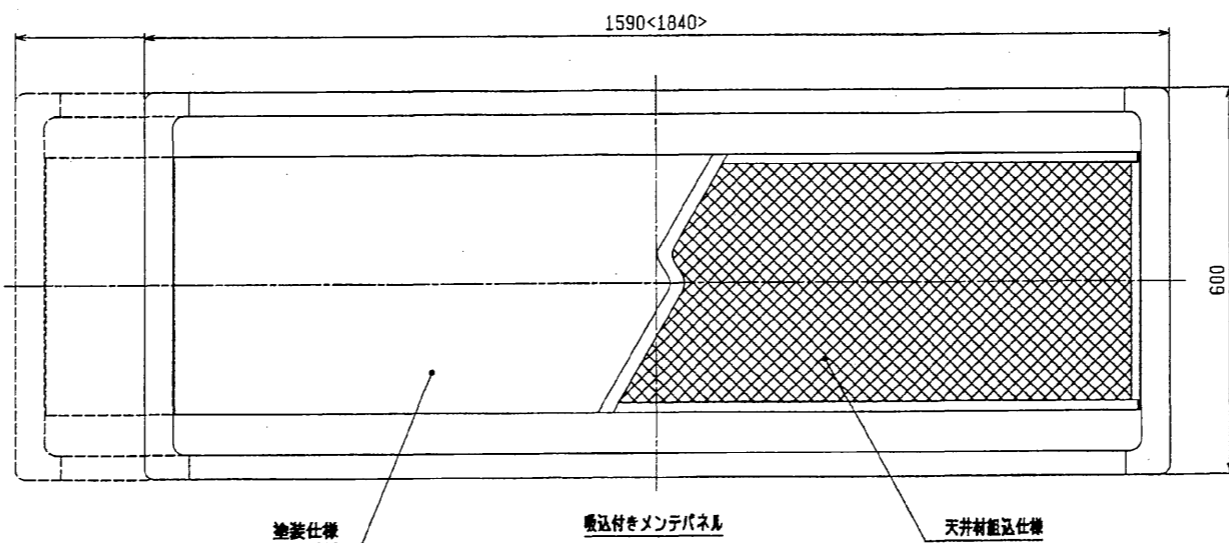
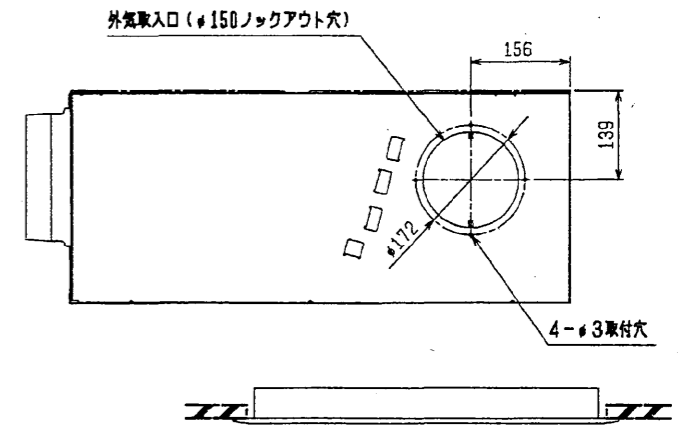
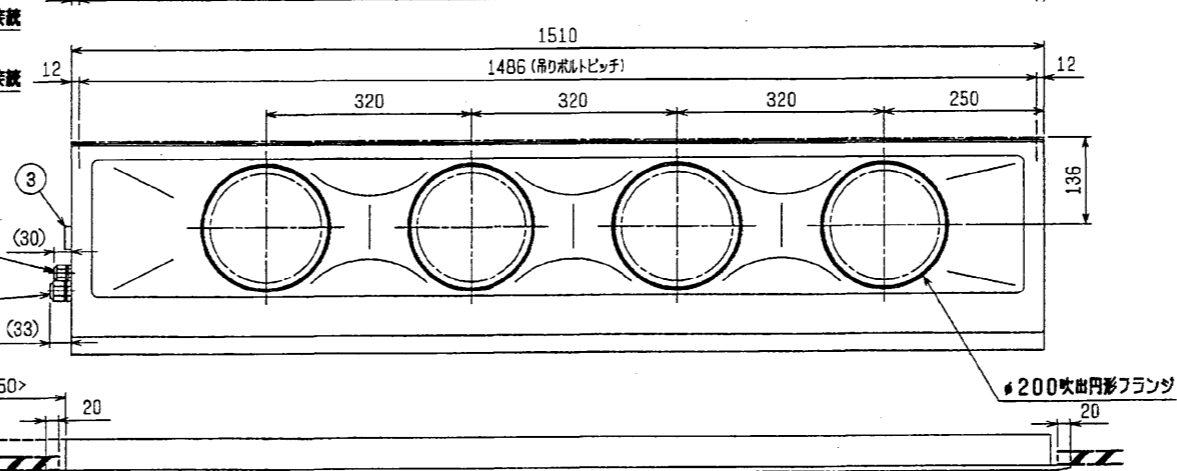
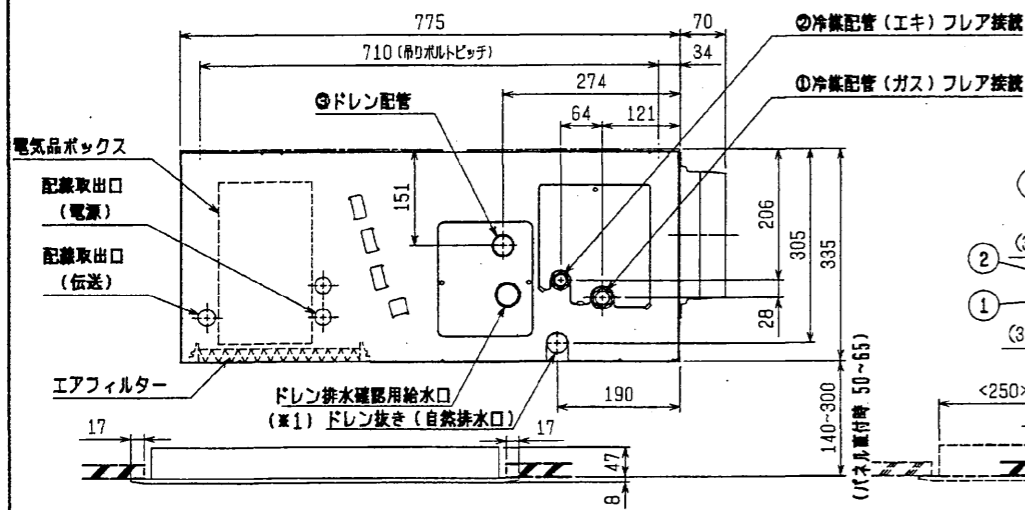


パッケージエアコン 室内ユニット仕様書 (天井ビルトイン形・新冷媒シリーズ)						
形名	MPD-RP112FA2		台数		記号	
電 源			単相 200V /50Hz			
			冷 房	暖 房		
能 力			kW			
			10.0		11.2	
空気条件	室内側	乾球温度/湿球温度	°C		27/19	20/-
	室外側	乾球温度/湿球温度	°C		35/-	7/6
電気特性	消費電力		kW		0.31	0.30
	運転電流		A		1.81	1.74
リモコン温度設定範囲			°C		19~30 (ドライ含)	17~28
風 向 調 節			上下方向			-
送風機	形式 × 個数		シロッコファン×2			
	風 量 (強/弱)		m ³ /min		28.0/19.5	
	機 外 静 圧		Pa		35-85 [50-100]	
	電 動 機 出 力		kW		0.075<0.110>	
外 装			本体:溶融亜鉛メッキ鋼板 パネル:マンセル 6.4Y 8.9/0.4			
外形寸法	本 体 (H×W×D)		mm		335×1510×775	
	パ ネ ル (H×W×D)		mm		58×1590×600	
熱 交 換 器 形 式			クロスフィン			
エ ア フ ィ ル タ ー			合成繊維不織布エアフィルター (ロングライフフィルター)			
防 音 ・ 断 熱 材			グラスウール・発泡ポリエチレン			
冷媒配管サイズ		液/ガス	mm		φ9.52/φ15.88	
ドレン配管サイズ			mm		外径φ32 (PVC管 VP-25接続可)	
運転音 (強/弱)			dB		41/35	
質 量			kg		本体 : 52 パネル : 8.5	
機外配線	最 小 電 線 太 さ		1.6mm~2.6mm (注意事項4を参照ください)			
	配 線 用 遮 断 器		-			
構成部品	運転調節装置 (別売)		ワイヤードリモコン: MAリモコン ワイヤードリモコン(受光アプタは別売となり本体には取付できません。又、風量は強弱二段階の切替となります。)			
	化粧パネル (別売)		塗装パネル (塗装色: マンセル 6.4Y 8.9/0.4)			
			天井材組込 (天井材貴社組込)			
その他別売部品の取付可能	補助電気ヒーター		: 三相 200V 3.0kW			
	高性能フィルター		: 比色法 65%/90% (別売のフィルターボックスが必要です)			
	加湿器 (内蔵タイプ)		: 加湿能力 1.4 [l/h] (透湿膜式)			
	下吸込キャップダクト		下吸込用フィルターボックス			
	吹出口ユニット		下吸込用高性能フィルターボックス			
	分岐ダクト		円形ダクト 1m/2m			
角ダクトフランジ						
付属品	(室内ユニット本体)					
	据付説明書・取扱説明書・ドレンホース・ホースクランプ 冷媒配管用断熱パイプ・結束バンド・円形ダクトフランジ (化粧パネル) 取付説明書・パネルゲージ・ダンツキネジ					
標準記外仕様	上記運転音・電動機出力は標準機外静圧35 [50] Paで<>値は、ファンモータをHiタップに切替えた時の値です。 又、機外静圧で[]内は別売の角ダクトフランジご使用の場合です。					
	注意事項					
注意事項	1. 冷暖房能力はJIS B 8615-2条件で運転した場合の最大能力です。					
	2. 実際の能力特性は内・外機の組合せにより変わりますのでカタログ等をご覧ください。					
	3. 運転音は無響室でのデータです。(騒音計 A特性値)					
	4. 電線の太さはシステムの組み合わせにより異なります。詳細は据付説明書をご覧ください。					
	5. 化粧パネルや別売部品の組み込みにより電気特性、機外静圧、騒音等が変化する場合があります。詳細は据付説明書及び別売部品組込仕様書をご覧ください。					
	6. 本製品を長く安心してお使い頂く為には定期的な保守・点検が必要です。各部品の点検、保全周期については日本冷凍空調工業会発行のガイドラインを参考にしてください。					
	7. 天井内が高湿多湿雰囲気(露点温度26°C以上)で長時間運転されると、室内ユニットに結露する場合があります。そのような条件で使用する可能性がある場合は、販売店または施工業者にご相談願います。					
 三菱電機株式会社 作成日 06-12-1 仕様書番号 WYNG0-9035-5 副番						



- 注：1. オプションの高性能フィルター組込時は本体高さが32mmアップします。
 2. 天井組込タイプの化粧パネルをご使用の場合、天井組込可能最大厚さは20mmです。
 3. 吊りボルトは耐震など必要に応じ、揺れ止め用耐震支持部材にて補強を行ってください。
 4. 吊りボルトおよび揺れ止め用耐震支持部材はM10を使用してください。(現地御手配)
 5. オプションの内蔵形加湿器を組込の場合は、加湿エレメントのメンテナンスが本体横方向からとなり標準サイズの化粧パネルでは下方からのメンテナンスが出来ませんので1ランク上の化粧パネルをご使用ください。
 (サービススペースの詳細は、加湿器組込の外形図を参照ください。)



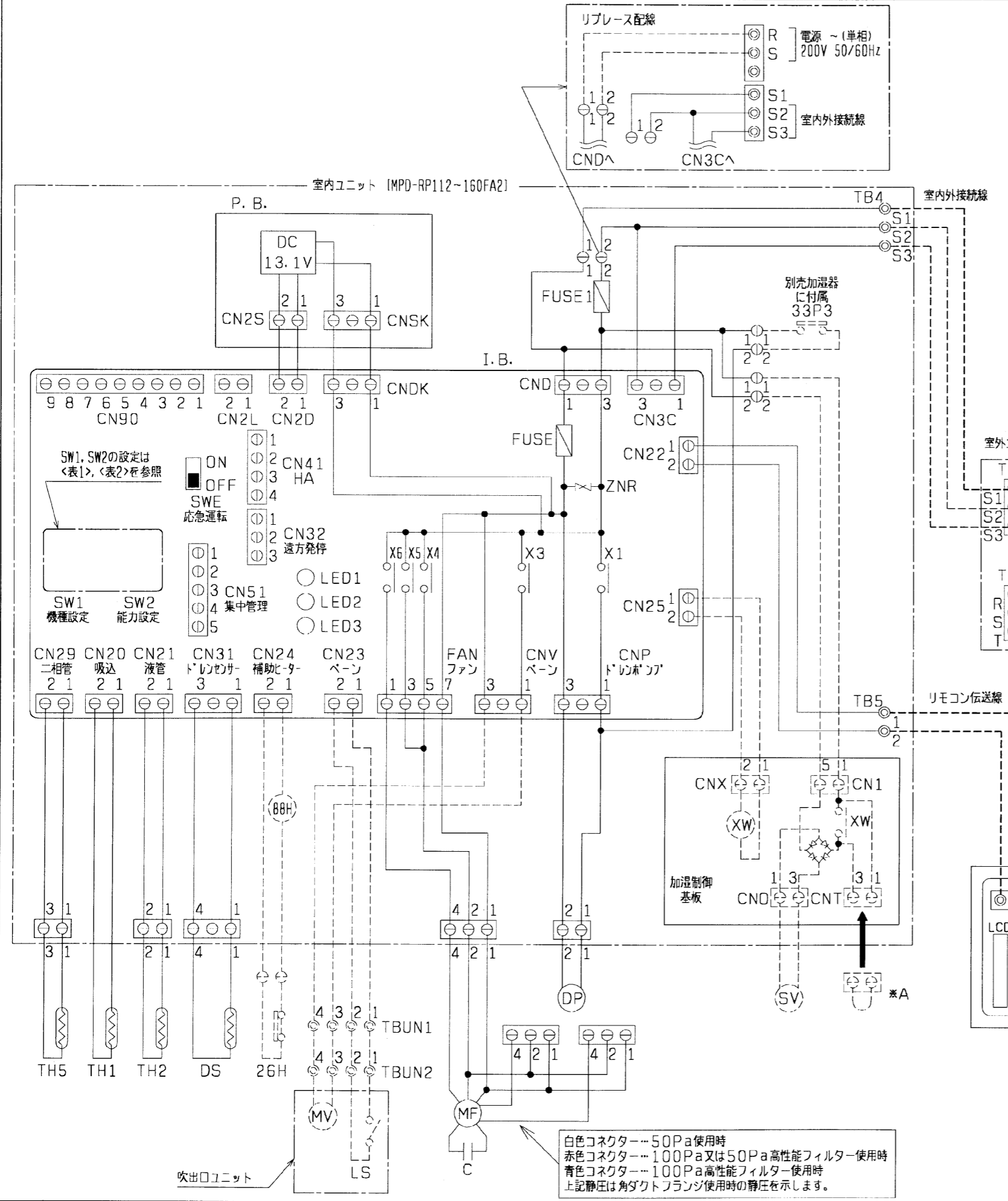
注：ドレンアップメカを御使用にならない場合は(※1)部に付属のフレキシブルホースを接続してください。

※上面範囲内で付属のフレキシブルホースを使用してドレン漏れの処理をお願いします。

機種	① ガス配管サイズ* (スハ*ナサイズ*)	② エキ配管サイズ* (スハ*ナサイズ*)	③ ドレン配管
MPD-RP112・140・160FA2	φ15.88 (本件編2GHEX, フレアナット編29HEX)	φ9.52 (本件編19HEX, フレアナット編22HEX)	ドレンホース VP-25<フレア接続> (付属)

< >寸法はオプションの内蔵形加湿器組込時です

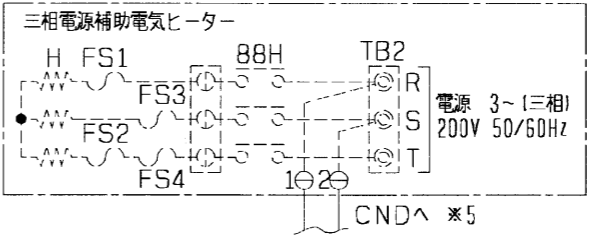
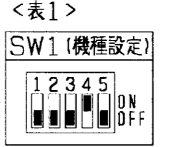
作成日付 ISSUED		改定日付 REVISED		TITLE
2004-09-08		2004-09-08		MPD-RP112~160FA2 天井ビルトイン形室内ユニット外形図
SCALE	NTS	三菱電機株式会社		DRW. NO. W277659
		REV.		PAGE 1/1



- 注1. 記号説明
 ---- (太破線): 現地配線 / ---- (細破線): 別売部品
 ⊙: コネクター / ○: 端子盤
- ドレンポンプ試運転時は、室内制御基板上コネクター (SWE) をONに差替えてください。ドレンポンプがまわります。(但し、室内外配線がされていてかつ室外ユニットが通電状態の場合)
 - 図中※A部は加湿器用電磁弁強制運転時のコネクターです。(挿入状態で電源を入れると連続運転となります。)尚、試運転後このコネクターは必ず取り外してください。
 - 室内外接続線には極性がありますので、本図の番号に従い配線してください。
 - 別売の配線リブレースキットと三相電源補助電気ヒーターを併用するときは、配線リブレースキットの配線を三相電源補助電気ヒーターの端子盤に接続してください。

リモコン

記号	名称
R. B.	リモコン基板
TB6	端子盤 (室内ユニット接続)
LCD	液晶表示器



<表2>

能力	SW2 (能力設定)	能力	SW2 (能力設定)
112形		160形	
140形			

室内ユニット		室内ユニット	
記号	名称	記号	名称
P. B.	CNSK コネクター (電源基板-制御基板)	R. B.	リモコン
	CN2S コネクター (13.1V電源)	FUSE1	ヒューズ (16A)
I. B.	室内制御基板	C	コンデンサ (送風機用電動機)
	FUSE ヒューズ (16.3A)	MF	送風機用電動機
	ZNR N リスタ	TB1	端子盤 (電源)
	FAN コネクター (送風機用電動機)	TB3	端子盤 (室外:内外接続)
	CND コネクター (電源)	TB4	端子盤 (室内:内外接続)
	CNDK コネクター (電源基板-制御基板)	TB5	端子盤 (室内:リモコン伝送線)
	CNP コネクター (ドレンポンプ)	TB6	端子盤 (リモコン:リモコン伝送線)
	CNV コネクター (ベーン)	TH1	サーミスタ (室内吸込温度検知) 0°C/15kΩ, 25°C/5.4kΩ
	CN2D コネクター (13.1V電源)	TH2	サーミスタ (室内配管<液管>温度検知) 0°C/15kΩ, 25°C/5.4kΩ
	CN2L コネクター (別売:ロスタイ, 遠方表示キット)	TH5	サーミスタ (室内配管<二相管>温度検知) 0°C/15kΩ, 25°C/5.4kΩ
	CN3C コネクター (室内外通信線)		
	CN20 コネクター (室内温度用サーミスタ)	ドレンポンプ	
	CN21 コネクター (液管温度用サーミスタ)	DP	ドレンポンプ
	CN22 コネクター (リモコン)	DS	ドレンセンサー
	CN23 コネクター (別売:ベーン用リモコンスイッチ)	MV	ベーン用電動機 (リモコンスイッチ付)
	CN24 コネクター (別売:補助電気ヒーター用)	LS	リモコンスイッチ (MVに内蔵)
	CN25 コネクター (別売:加湿器用)	補助電気ヒーター	
	CN29 コネクター (二相管温度用サーミスタ)	H	電熱器
	CN31 コネクター (ドレンセンサー)	88H	電磁接触器
	CN32 コネクター (別売:遠方発停用79°ブター)	FS1~4	温度ヒューズ
	CN41 コネクター (別売:JEMA標準HA端子-A)	26H	温度開閉器
	CN51 コネクター (集中管理)	TB2	端子盤 (補助ヒーター-リブレース用)
	CN90 コネクター (別売:ワイヤレス受光基板)	加湿器	
	LED1 発光ダイオード (マイコン電源)	(別売)	
	LED2 発光ダイオード (リモコン給電)	CN1	コネクター
	LED3 発光ダイオード (室内外通信)	CNV	コネクター
	SW1 スイッチ (機種設定<表1参照>)	CNT	コネクター
	SW2 スイッチ (能力設定<表2参照>)	CND	コネクター
	SWE コネクター (応急運転)	XW	補助電機
	X1 リレー (ドレンポンプ用電動機)	SV	電磁弁 (加湿給水用)
	X3 リレー (ベーン)	33P3	70-スイッチドドレンポンプ強制運転用
	X4 リレー (送風機用電動機:微風)	TBUN1, 2	吹出口ユニット中継端子盤 (別売:吹出口ユニット)
	X5 リレー (送風機用電動機:弱風)		
	X6 リレー (送風機用電動機:強風)		

白色コネクター... 50Pa使用時
 赤色コネクター... 100Pa又は50Pa高性能フィルター使用時
 青色コネクター... 100Pa高性能フィルター使用時
 上記静圧は角ダクトフランジ使用時の静圧を示します。

作成日付 ISSUED	改定日付 REVISED	TITLE		
		MPD-RP112~160FA2 天井ビルトイン形室内ユニット電気配線図		
DIM. mm	2004-09-14	2005-02-18	DRW. NO.	REV. PAGE
SCALE NTS	三菱電機株式会社		W660111	B 1/1