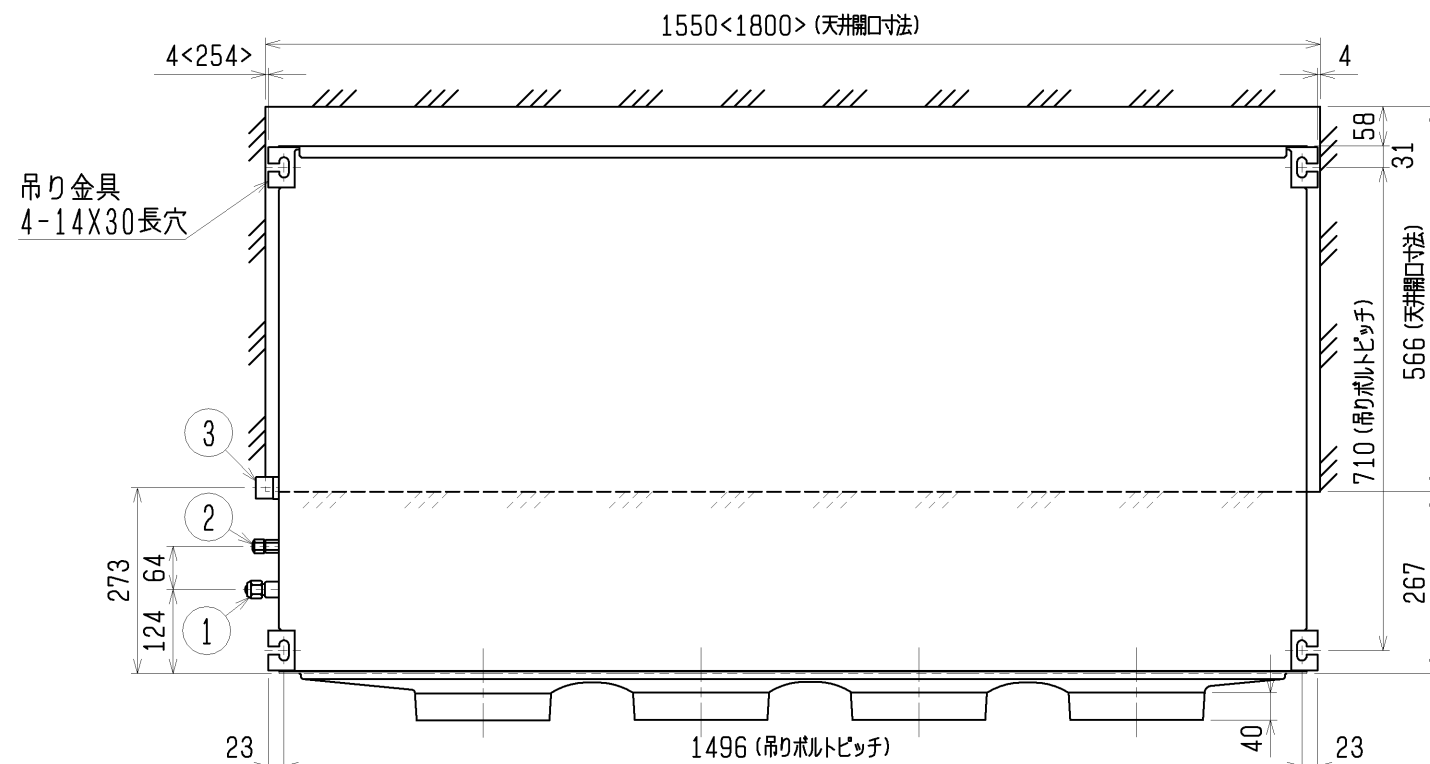
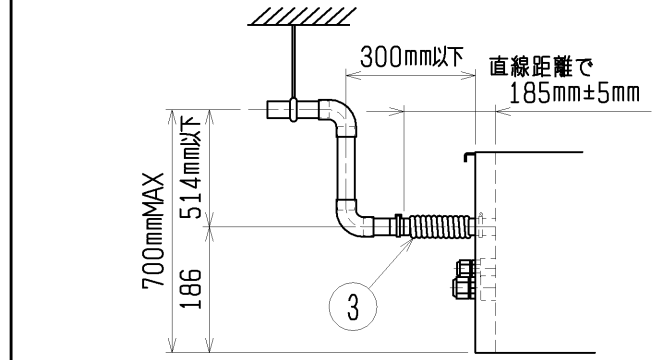
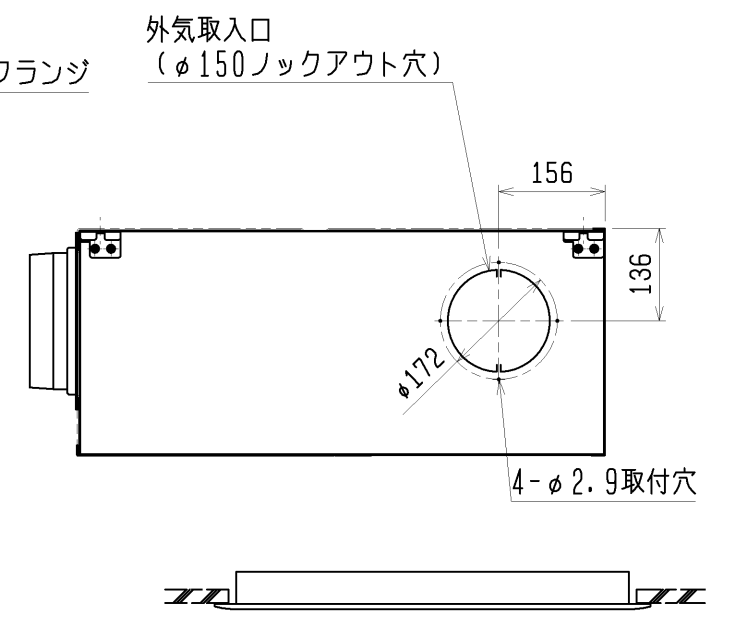
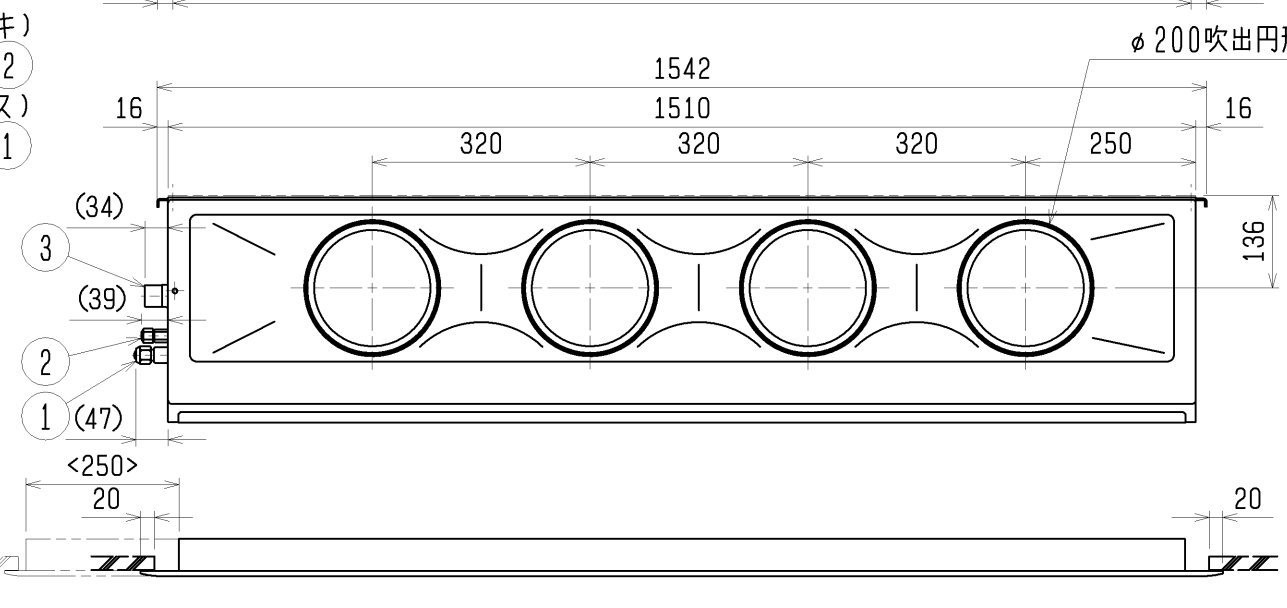
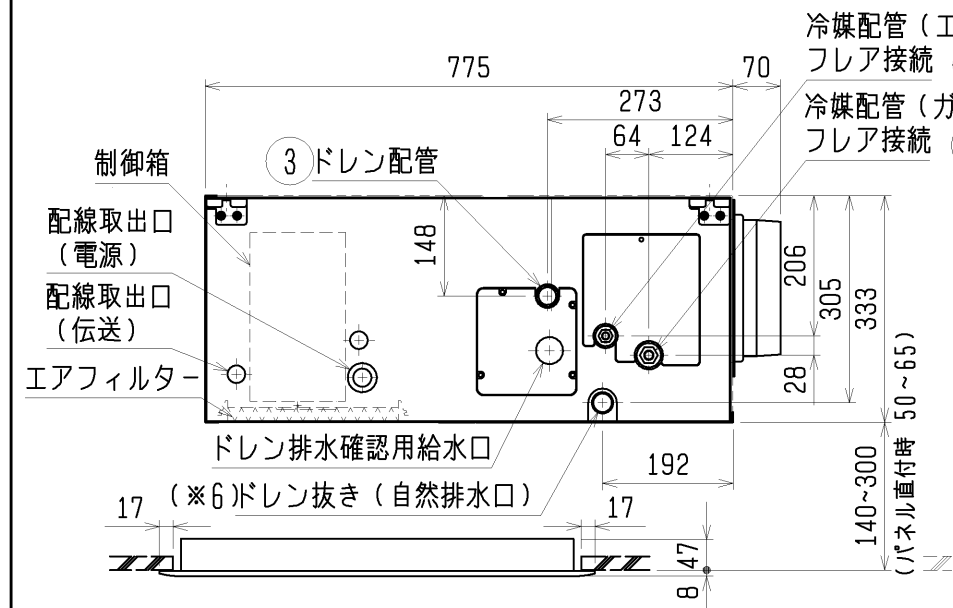


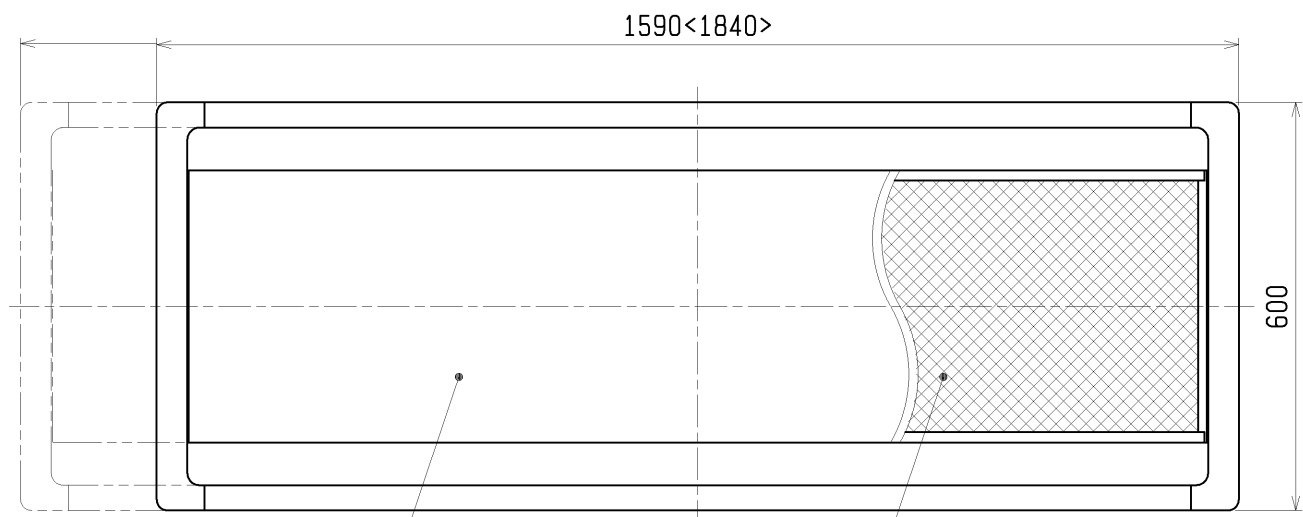
パッケージエアコン 室内ユニット仕様書 (天井ビルトイン形・新冷媒シリーズ)					
形名	MPD-RP112FA4	台数		記号	
電 源		単相 200V /50Hz			
能 力		冷 房		暖 房	
kW		10.0		11.2	
空気条件	室内側 乾球温度/湿球温度	℃		27/19	
	室外側 乾球温度/湿球温度	℃		35/—	
電気特性	消 費 電 力	kW		0.34	
	運 転 電 流	A		1.94	
リモコン温度設定範囲		℃		19~30 (ドライ含)	
風 向 調 節		上下方向			
送風機	形 式 × 個 数	シロココファン×2			
	風 量 (強/弱)	m ³ /min			
	機 外 静 圧	Pa			
	電 動 機 出 力	kW			
外 装		本体:溶融亜鉛メッキ鋼板 パネル:マンセル 6.4Y 8.9/0.4			
外形寸法	本 体 (H×W×D)	mm			
	パ ネ ル (H×W×D)	mm			
熱 交 換 器 形 式		クロスフィン			
エ ア フ ィ ル タ ー		合成繊維不織布エアフィルター (ロングライフフィルター)			
防 音 ・ 断 熱 材		発泡ポリウレタン・発泡ポリエチレン			
冷媒配管サイズ 液/ガス		mm			
ドレン配管サイズ		mm			
運転音 (強/弱)		dB			
質 量		kg			
機外配線	最 小 電 線 太 さ	mm			
	配 線 用 遮 断 器	-			
構成部品	運転調節装置 (別売)	ワイヤードリモコン: MAリモコン			
	化粧パネル (別売)	ワイヤードリモコン(受光タイプ)は別売となり本体には取付できません。又、風量は強弱二段階の切替となります。)			
		塗装パネル (塗装色: マンセル 6.4Y 8.9/0.4)			
天井材組込 (天井材貴社組込)					
その他の別売取付可能	高性能フィルター	: 比色法 65%/90% (別売のフィルターボックスが必要です)			
	加湿器 (内蔵タイプ)	: 加湿能力 1.4 [l/h] (透過膜式)			
	下吸込キャンバスダクト	後吸込用フィルターボックス			
	吹出口ユニット	下吸込用高性能フィルターボックス			
	分岐ダクト	円形ダクト 1m/2m			
角ダクトフランジ					
付属品	(室内ユニット本体)				
	据付説明書・取扱説明書・ドレンホース・ホースクランプ 冷媒配管用断熱パイプ・結束バンド・円形ダクトフランジ・制御箱カバー(後吸込時に使用します) (化粧パネル) 取付説明書・パネルゲージ・ダンツキネジ				
標準記外事項	上記運転音・電動機出力は標準機外静圧35[50]Paで<>値は、ファンモータをHiタップに切換えた時の値です。				
	又、機外静圧で{}内は別売の角ダクトフランジご使用の場合です。				
注意事項	1. 冷暖房能力はJIS B 8615-2条件で運転した場合の最大能力です。				
	2. 実際の能力特性は内・外機の組合せにより変わりますのでカタログ等をご覧ください。				
	3. 運転音は無響室でのデータです。(騒音計 A特性値)				
	4. 電線の太さはシステムの組み合わせにより異なります。詳細は据付説明書をご覧ください。				
	5. 化粧パネルや別売部品の組み込みにより電気特性、機外静圧、騒音等が変化する場合があります。詳細は据付説明書及び別売部品組込仕様書をご覧ください。				
	6. 本製品を長く安心してお使い頂く為には定期的な保守・点検が必要です。各部品の点検、保全周期については日本冷凍空調工業会発行のガイドラインを参考にしてください。				
	7. 天井内が高温多湿雰囲気(露点温度26℃以上)で長時間運転されると、室内ユニットに結露する場合があります。そのような条件で使用する可能性がある場合は、販売店または施工業者にご相談願います。				
					
作成日	08-09-01	仕様書番号	WYNC1-0068-5	副番	



- 注1. オプションの高性能フィルター組込時は本体高さが32mmアップします。
 注2. 天井材組込タイプの化粧パネルをご使用の場合、天井材組込可能最大厚さは20mmです。
 注3. 吊りボルトは耐震など必要に応じ、振れ止め用耐震支持部材にて補強を行ってください。
 注4. 吊りボルトおよび振れ止め用耐震支持部材はM10を使用してください。(現地御手配)
 注5. オプションの内蔵形加湿器を組込時は、加湿エレメントのメンテナンスが本体横方向からとなり標準サイズの化粧パネルでは下方からのメンテナンスが出来ませんので1ランク上の化粧パネルをご使用ください。(サービススペースの詳細は、加湿器組込の外形図を参照ください。)
 注6. ドレンアップメカをご使用にならない場合は、自然排水口に付属のフレキシブルホースを接続してください。



※上図範囲内で付属のフレキシブルホースを使用してドレン揚程の処理をお願いします。

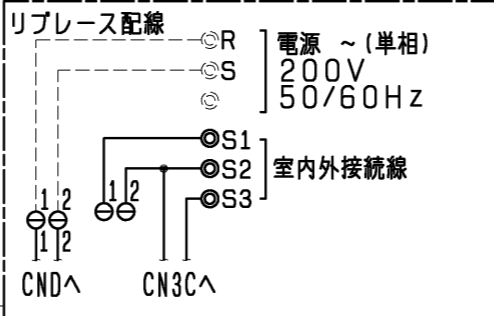


①ガス配管サイズ*	②エキ配管サイズ*	③ドレン配管
φ15.88	φ9.52	ドレンホース VP-25 <フレキ接手 175mm> (付属)

< >寸法はオプションの内蔵形加湿器組込時です。

DIM. mm SCALE NTS	作成日付 ISSUED 08-08-05	改定日付 REVISED	TITLE MPD-RP112~160FA4 天井ビルトイン形室内ユニット外形図		
	三菱電機株式会社		DRW. NO. WKB94R515	REV.	PAGE 1/1

シロ色コネクタ...50Pa使用時
 アカ色コネクタ...100Pa又は50Pa高性能フィルタ使用時
 アオ色コネクタ...100Pa高性能フィルタ使用時

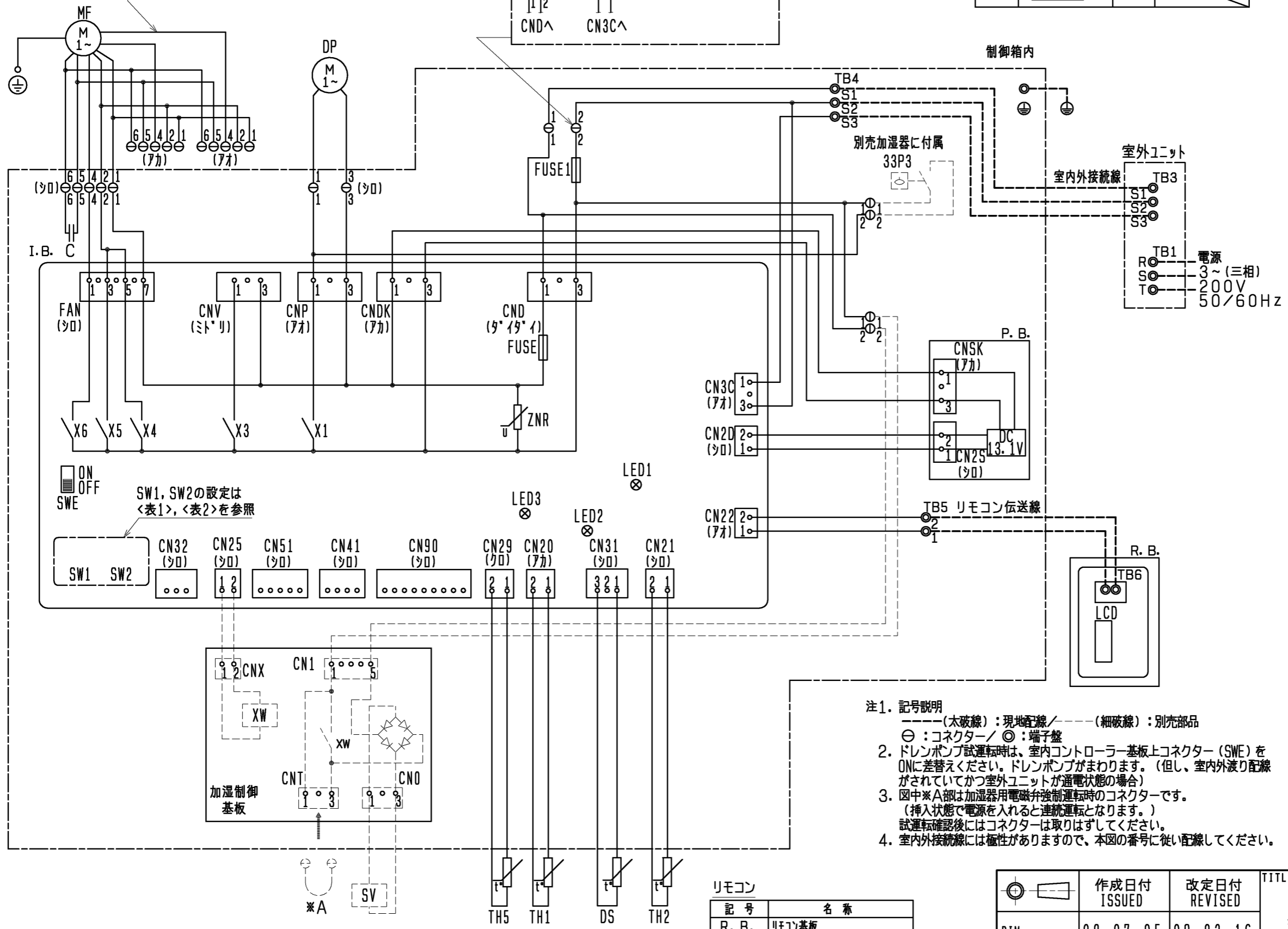


<表1>
 SW1 (機種設定)

1	2	3	4	5
ON	OFF	ON	OFF	ON

<表2>
 SW2 (能力設定)

能力	SW2 (能力設定)	能力	SW2 (能力設定)
112形	1 2 3 4 5 ON OFF	160形	1 2 3 4 5 ON OFF
140形	1 2 3 4 5 ON OFF		



室内ユニット

記号	名称
P. B.	室内電源基板
CNSK	コネクタ (室内電源基板-制御基板)
CN2S	コネクタ (13.1V電源)
I. B.	室内コントローラ基板
FUSE	ヒューズ <6.3A>
ZNR	ハブリスタ
FAN	コネクタ (送風機用電動機)
CND	コネクタ (電源)
CNDK	コネクタ (電源基板-制御基板)
CNP	コネクタ (ドレンポンプ)
CNV	コネクタ (ハブ)
CN2D	コネクタ (13.1V電源)
CN3C	コネクタ (室内外交続線)
CN20	コネクタ (室内温度用サーミスタ)
CN21	コネクタ (液管温度用サーミスタ)
CN22	コネクタ (リモコン)
CN25	コネクタ (別売:加湿器用)
CN29	コネクタ (二相管温度用サーミスタ)
CN31	コネクタ (ドレンセンサー)
CN32	コネクタ (別売:遠方発停用アダプタ)
CN41	コネクタ (別売:JEMA標準HA端子-A)
CN51	コネクタ (集中管理)
CN90	コネクタ (別売:ワイヤレス受光基板)
SW1	スイッチ (機種設定<表1参照>)
SW2	スイッチ (能力設定<表2参照>)
SWE	コネクタ (応急運転)
X1	リレー (ドレンポンプ用電動機)
X3	リレー (ハブ)
X4	リレー (送風機用電動機:微風)
X5	リレー (送風機用電動機:弱風)
X6	リレー (送風機用電動機:強風)
R. B.	リモコン
FUSE1	ヒューズ <6A>
C	コンテナ (送風機用電動機)
MF	送風機用電動機
TB1	端子盤 (室外:電源)
TB3	端子盤 (室外:内外接続)
TB4	端子盤 (室内:内外接続)
TB5	端子盤 (室内:リモコン伝送線)
TH1	サーミスタ (室内吸込温度検知) 0℃/15kΩ, 25℃/5.4kΩ
TH2	サーミスタ (室内配管<液管>温度検知) 0℃/15kΩ, 25℃/5.4kΩ
TH5	サーミスタ (室内配管<二相管>温度検知) 0℃/15kΩ, 25℃/5.4kΩ
ドレンポンプメカ	
DP	ドレンポンプ
DS	ドレンセンサー (別売)
加湿器	
CN1	コネクタ
CNX	コネクタ
CNT	コネクタ
CNO	コネクタ
XW	補助継電器
SV	電磁弁 (加湿給水用)
33P3	フロートスイッチ (ドレンポンプ強制運転用)

室内基板サービス用LEDの動作説明

記号	正常時のLED動作
LED1	主電源 (室内機200V) 印加時→点灯
LED2	MAリモコン給電時→点灯
LED3	室内外交続時→点滅

リモコン

記号	名称
R. B.	リモコン基板
TB6	端子盤 (室内ユニット接続)
LCD	液晶表示器

作成日付 ISSUED	改定日付 REVISED	TITLE	MPD-RP112~160FA4
		天井ビルトイン形室内ユニット電気配線図	
SCALE NTS	三菱電機株式会社	DRW. NO.	WKB94R405
		REV.	A
		PAGE	1/1