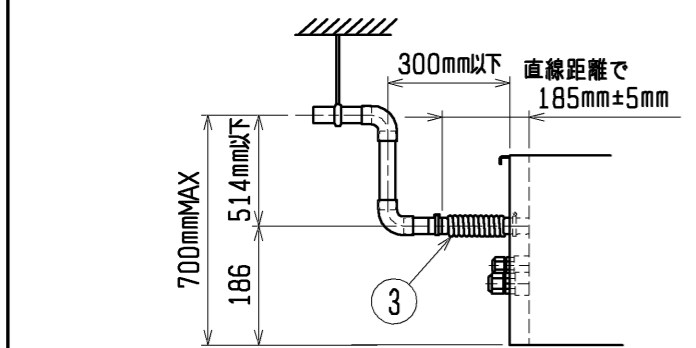
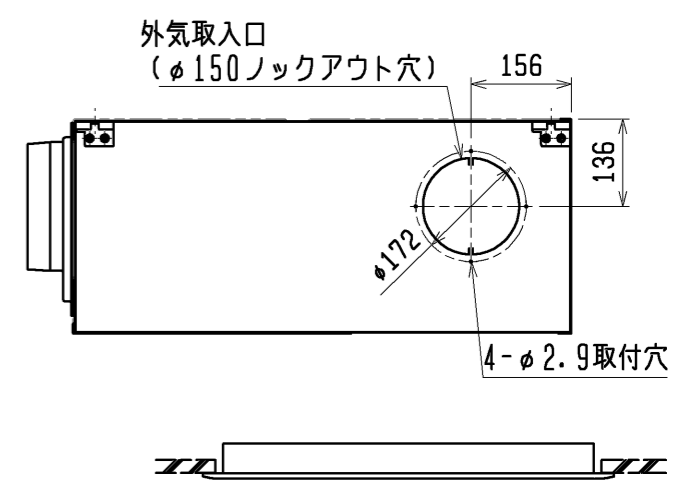
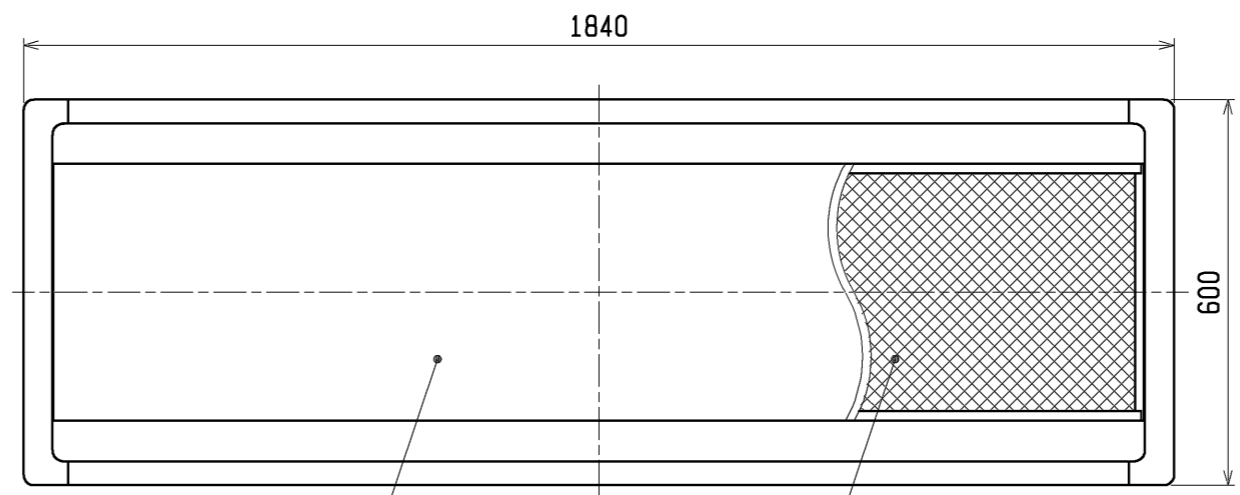


- 注1. オプションの高性能フィルター組込時は本体高さが32mmアップします。
- 注2. 天井材組込タイプの化粧パネルをご使用の場合、天井材組込可能最大厚さは20mmです。
- 注3. 吊りボルトは耐震など必要に応じ、振れ止め用耐震支持部材にて補強を行ってください。
- 注4. 吊りボルトおよび振れ止め用耐震支持部材はM10を使用してください。(現地御手配)
- 注5. 寸法1284は加湿エレメントのサービススペースとして必要ですので必ず確保してください。
- 注6. ドレンアップメカをご使用にならない場合は、自然排水口に付属のドレンホースを接続してください。



※上図範囲内で付属のドレンホースを使用してドレン揚程の処理をお願いします。

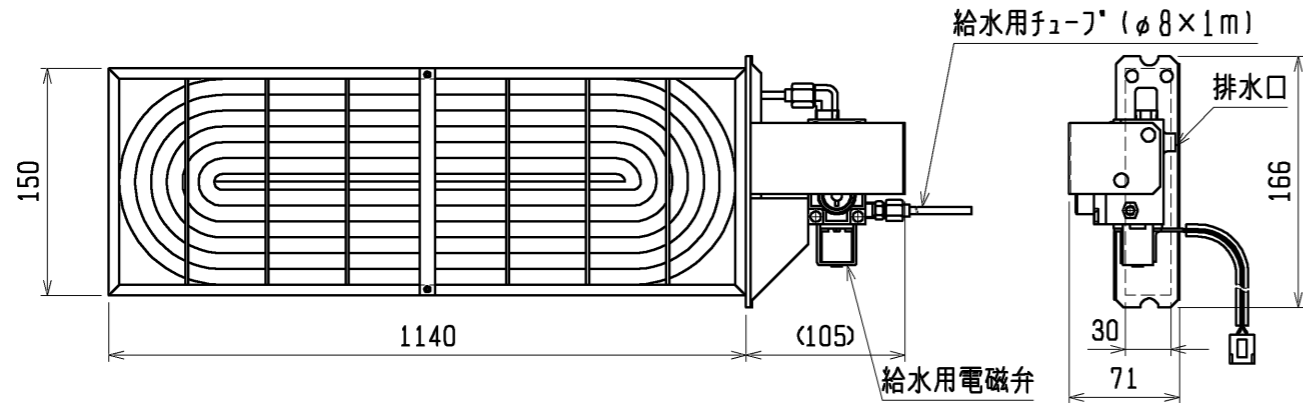


<加湿器組込み仕様(下吸込)>

①ガス配管サイズ*	②エキ配管サイズ*	③ドレン配管
φ15.88	φ9.52	ドレンホース VP-25 <フレキ接手 175mm>(付属)

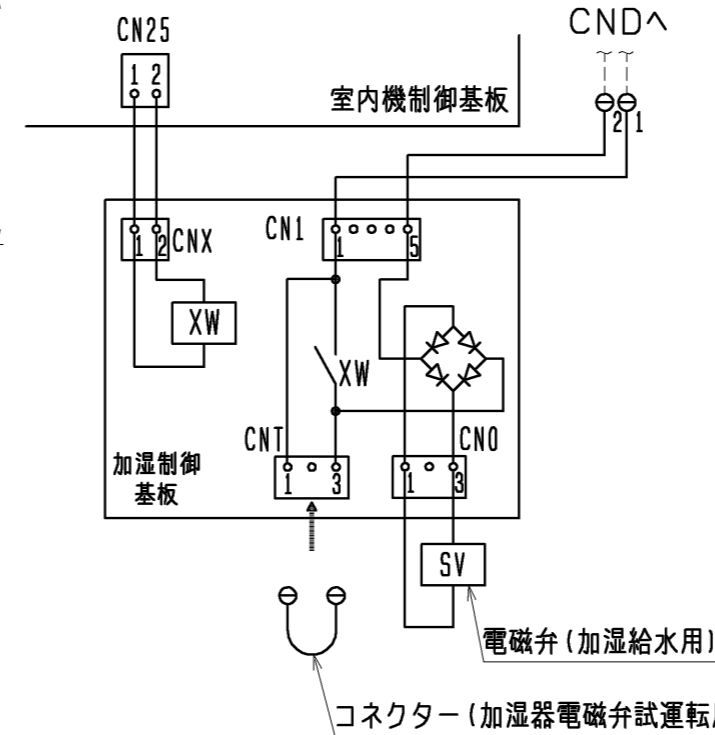
	作成日付 ISSUED	改定日付 REVISED	TITLE		
	09-09-10		MPD-RP112~160FA4 天井ビルトイン形室内ユニット外形図		
SCALE	NTS		三菱電機株式会社	DRW. NO. WKD94C073	REV. PAGE 1/2

加湿エレメント



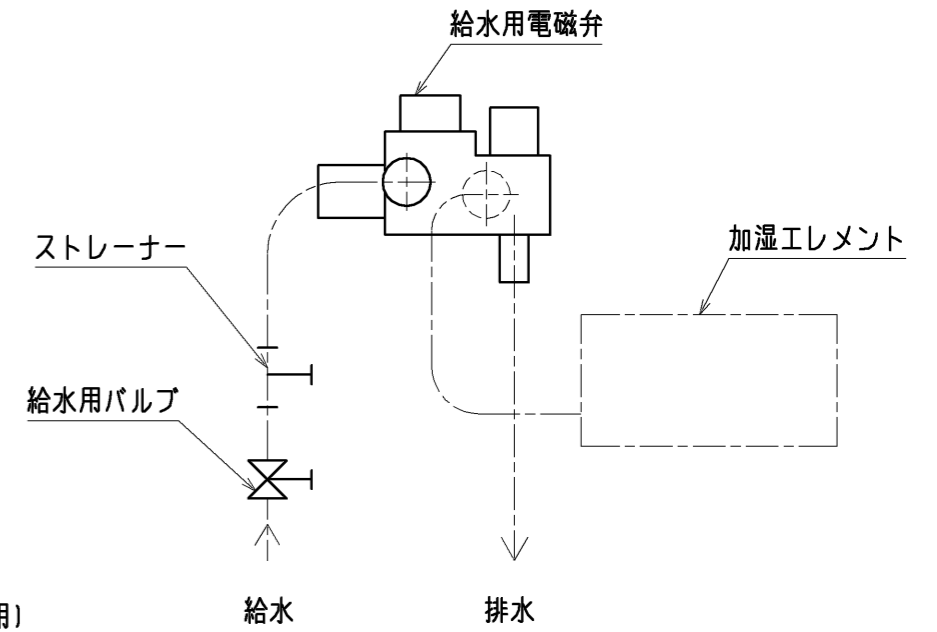
名称	透湿膜式加湿器
形名	PAC-KD19CH
適用機種	MPD-RP112・140・160FA4
加湿量	1.4 ℓ/h
消費電力	3W
水圧	49~686kPa
メンテナンス	本エレメントに関しては軟水装置の設置は不要です。 透湿膜加湿器の平均的な寿命は、一般の上水で使用後5シーズンです。 加湿エレメントは消耗部品ですので、劣化度合いに応じて加湿エレメントの交換をお願いします。加湿エレメントの寿命は加湿能力が初期の80%以下になった場合を想定しています。

配線図



加湿器用電磁弁試運転時のコネクターです。
(挿入状態で電源を入れると連続運転となります。)
なお、試運転後、コネクターは必ず取り外してください。

接続図



<加湿器組み込み仕様(下吸込)>

	作成日付 ISSUED	改定日付 REVISED	TITLE		
	09-09-10		MPD-RP112~160FA4 天井ビルトイン形室内ユニット外形図		
SCALE NTS	三菱電機株式会社		DRW. NO.	REV.	PAGE
			WKD94C073		2 / 2