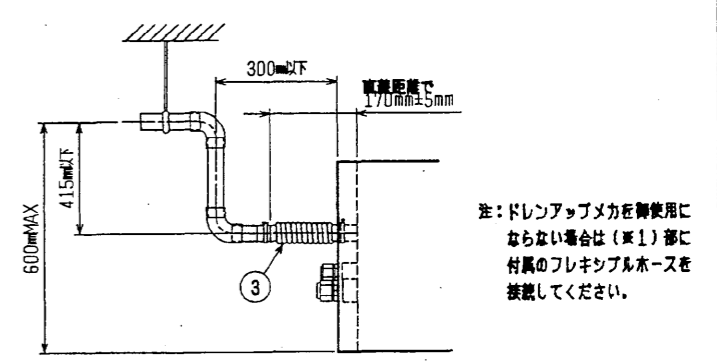
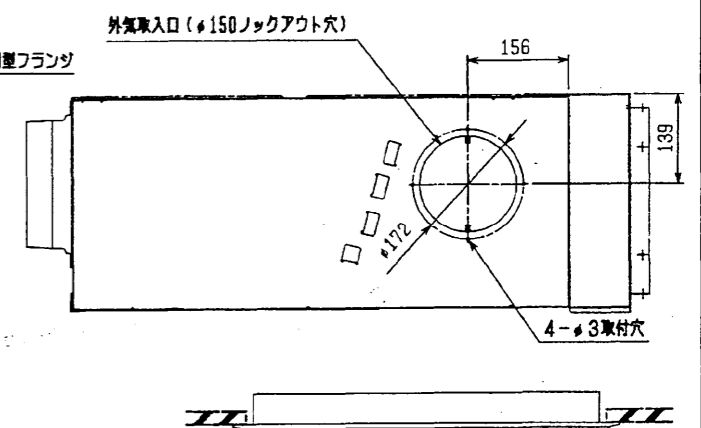


- 注: 1. 吊りボルトはM10を使用してください。(現場手配)  
 2. 天井材取込タイプの化粧パネルをご使用の場合、天井材取込可能最大厚さは16mmです。  
 3. 電気品ボックスの外付への変更が必要です。  
 4. 寸法700はフィルタを裏方向より取替する時に必要なスペースを示します。

- <配管サイズ> <スパンサイズ>  
 冷媒配管(ガス) フレア接続 φ15.88 (本体側26HEX, フレア側29HEX) ... ①  
 (エフ) φ9.52 (本体側19HEX, フレア側22HEX) ... ②  
 ドレン VP-25<フレキシブル200mm> (付属) ..... ③  
 <>値はフィルタをサイドより取替する時に必要な寸法です。



※上図範囲内で付属のフレキシブルホースを使用してドレン配管の処理をお願いします。

<フィルターボックス組み仕様(後吸込)>

DIM	作成日付 ISSUED	改定日付 REVISED	TITLE
	2004-03-25	2004-03-25	MPD-RP112~160FA 天井ビルトイン形室内ユニット外形図
SCALE 1:1	三菱電機株式会社		DRW. NO. W275955
			REV. PAGE 1/1