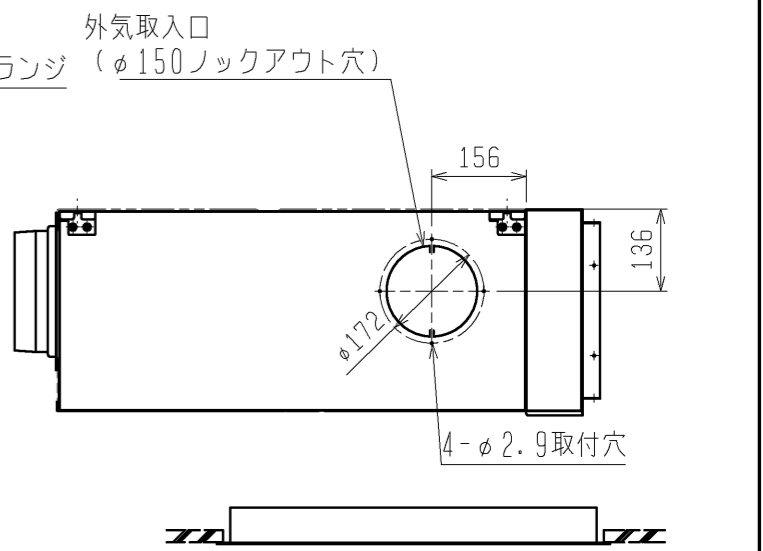


- 注1. 吊りボルトは耐震など必要に応じ、振れ止め用耐震支持部材にて補強を行ってください。
2. 吊りボルトおよび振れ止め用耐震支持部材はM10を使用してください。(現地御手配)
3. 天井材組込タイプの化粧パネルをご使用の場合、天井材組込可能最大厚さは16mmです。
4. 制御ボックスの外付けへの変更が必要です。
5. 寸法709はフィルターを横方向より脱着する時に必要なスペースを示します。
6. ドレンアップメカをご使用にならない場合は、自然排水口に付属のフレキシブルホースを接続してください。



<フィルターボックス組込み仕様(後吸込)>

※上図範囲内で付属のフレキシブルホースを使用してドレン揚程の処理をお願いします。

|           |           |                                   |
|-----------|-----------|-----------------------------------|
| ①カス配管サイズ* | ②エキ配管サイズ* | ③ドレン配管                            |
| φ15.88    | φ9.52     | ドレンホース VP-25<br><フレキ接手 175mm>(付属) |

|  |  |                 |  |
|--|--|-----------------|--|
| <br>DIM. mm | 作成日付<br>ISSUED   | 改定日付<br>REVISED | TITLE<br>MPD-RP112~160FA3<br>天井ビルトイン形室内ユニット外形図 |
|  | 08-03-11   | 08-05-08        |  |
| SCALE NTS  |  三菱電機株式会社 |                 | DRW. NO. WKB94L901<br>REV. A<br>PAGE 1/1       |