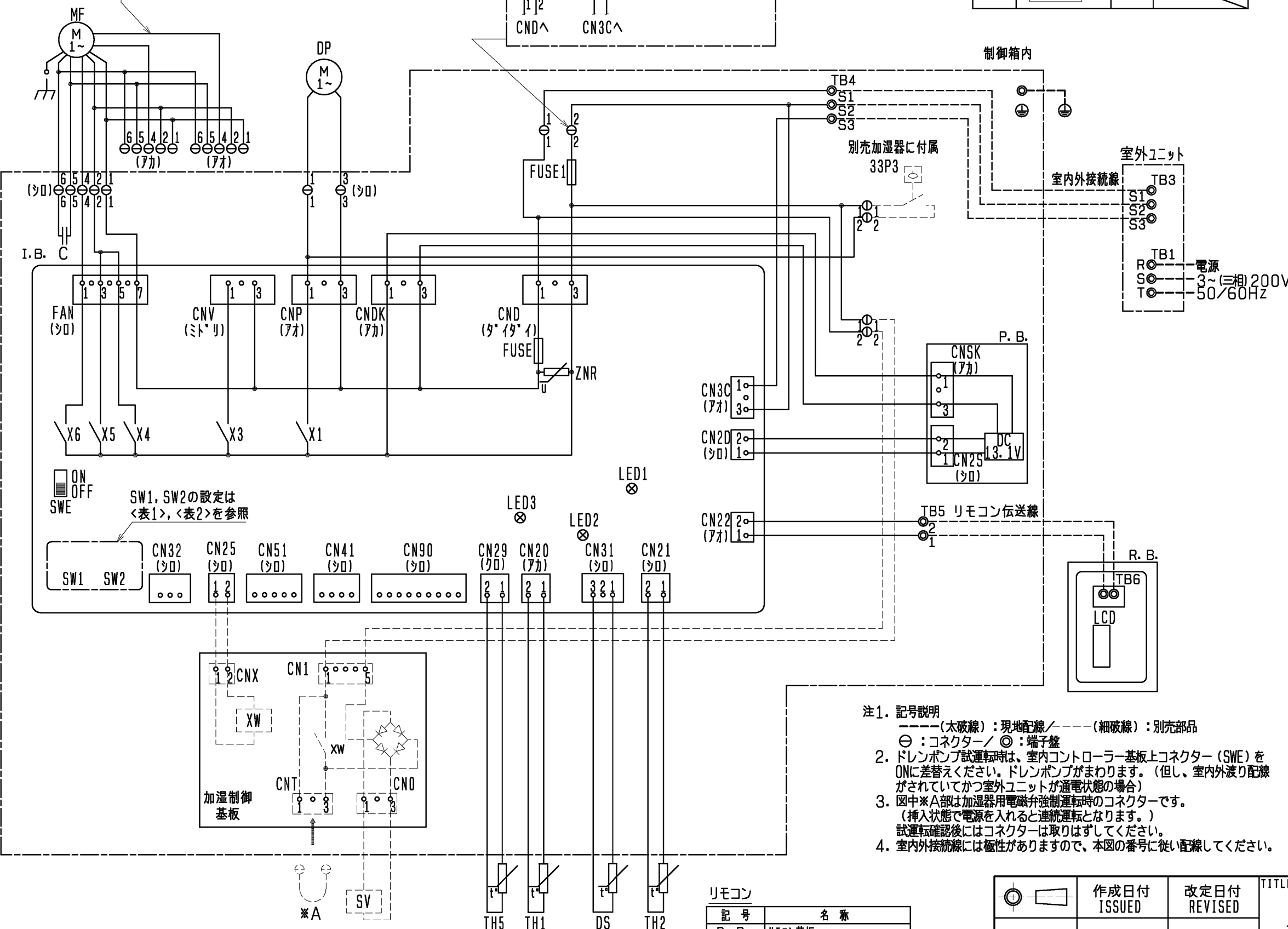
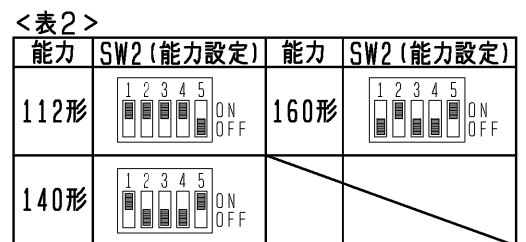
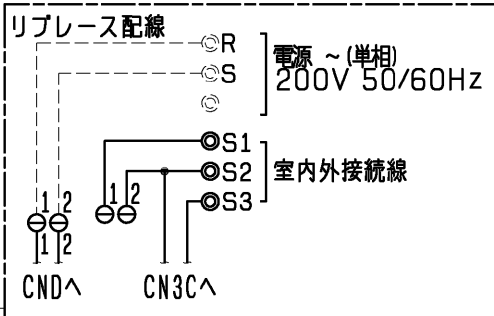


| パッケージエアコン 室内ユニット仕様書 (天井ビルトイン形・新冷媒シリーズ)  |   |           |  |      |              |  |
|---|---|-----------|--|------|--------------|--|
| 形名  | MPD-RP140FA3  |           | 台数   |      | 記号           |  |
| 電 源   |   |           | 単相 200V /60Hz  |      |              |  |
| 能 力   |   |           | 冷 房  | 暖 房  |              |  |
| kW  |   |           | 12.5   | 14.0 |              |  |
| 空気条件  | 室内側   | 乾球温度/湿球温度 | 27/19  |      | 20/-         |  |
|   | 室外側   | 乾球温度/湿球温度 | 35/-   |      | 7/6          |  |
| 電気特性  | 消費電力  |           | kW   |      | 0.49         |  |
|   | 運転電流  |           | A  |      | 2.65         |  |
| リモコン温度設定範囲  |   |           | °C   |      | 19~30 (ドライ含) |  |
| 風 向 調 節   |   |           | 上下方向   |      |              |  |
| 送風機   | 形式 × 個数   |           | シロココファン×2  |      |              |  |
|   | 風量 (強/弱)  |           | m <sup>3</sup> /min                                    |      |              |  |
|   | 機外静圧  |           | Pa   |      |              |  |
|   | 電動機出力   |           | kW   |      |              |  |
| 外 装   |   |           | 本体:溶融亜鉛メッキ鋼板 パネル:マンセル 6.4Y 8.9/0.4                     |      |              |  |
| 外形寸法  | 本体 (H×W×D)  |           | mm   |      |              |  |
|   | パネル (H×W×D)   |           | mm   |      |              |  |
| 熱交換器形式  |   |           | クロスフィン   |      |              |  |
| エアフィルター   |   |           | 合成繊維不織布エアフィルター (ロングライフフィルター)                           |      |              |  |
| 防音・断熱材  |   |           | 発泡ポリウレタン・発泡ポリエチレン                                      |      |              |  |
| 冷媒配管サイズ 液/ガス  |   |           | mm   |      |              |  |
| ドレン配管サイズ  |   |           | mm   |      |              |  |
| 運転音 (強/弱)   |   |           | dB   |      |              |  |
| 質 量   |   |           | kg   |      |              |  |
| 機外配線  | 最小電線太さ  |           | mm   |      |              |  |
|   | 配線用遮断器  |           | -  |      |              |  |
| 構成部品  | 運転調節装置 (別売)   |           | ワイヤードリモコン: MAリモコン                                      |      |              |  |
|   |   |           | ワイヤードリモコン(受光7ヶ所)は別売となり本体には取付できません。又、風量は強弱二段階の切替となります。) |      |              |  |
|   | 化粧パネル (別売)  |           | 塗装パネル (塗装色: マンセル 6.4Y 8.9/0.4)                         |      |              |  |
|   |   |           | 天井材組込 (天井材貴社組込)  |      |              |  |
| その他の別売取付可能  | 高性能フィルター : 比色法 65%/90% (別売のフィルターボックスが必要です)  |           |  |      |              |  |
|   | 加湿器 (内蔵タイプ) : 加湿能力 1.4 [l/h] (透過膜式)   |           |  |      |              |  |
| 付属品   | (室内ユニット本体)  |           |  |      |              |  |
|   | 据付説明書・取扱説明書・ドレンホース・ホースクランプ<br>冷媒配管用断熱パイプ・結束バンド・円形ダクトフランジ・制御箱カバー(後吸込時に使用します)<br>(化粧パネル)<br>取付説明書・パネルゲージ・ダンツキネジ |           |  |      |              |  |
| 標準記外事項様   | 上記運転音・電動機出力は標準機外静圧35[50]Paで<>値は、ファンモータをHiタップに切替えた時の値です。   |           |  |      |              |  |
|   | 又、機外静圧で{}内は別売の角ダクトフランジご使用の場合です。   |           |  |      |              |  |
| 注意事項  | 1. 冷暖房能力はJIS B 8615-2条件で運転した場合の最大能力です。  |           |  |      |              |  |
|   | 2. 実際の能力特性は内・外機の組合せにより変わりますのでカタログ等をご覧ください。  |           |  |      |              |  |
| 注意事項  | 3. 運転音は無響室でのデータです。(騒音計 A特性値)  |           |  |      |              |  |
|   | 4. 電線の太さはシステムの組み合わせにより異なります。詳細は据付説明書をご覧ください。  |           |  |      |              |  |
|   | 5. 化粧パネルや別売部品の組み込みにより電気特性、機外静圧、騒音等が変化する場合があります。詳細は据付説明書及び別売部品組込仕様書をご覧ください。                                    |           |  |      |              |  |
|   | 6. 本製品を長く安心してお使い頂く為には定期的な保守・点検が必要です。各部品の点検、保全周期については日本冷凍空調工業会発行のガイドラインを参考にしてください。                             |           |  |      |              |  |
|   | 7. 天井内が高温多湿雰囲気(露点温度26℃以上)で長時間運転されると、室内ユニットに結露する場合があります。そのような条件で使用する可能性がある場合は、販売店または施工業者にご相談願います。              |           |  |      |              |  |
|  三菱電機株式会社   作成日   07-12-13   仕様書番号   WYNCO-9743-6   副番   A |   |           |  |      |              |  |



シロ色コネクタ...50Pa使用時  
 アカ色コネクタ...100Pa又は50Pa高性能フィルタ使用時  
 アオ色コネクタ...100Pa高性能フィルタ使用時



| 室内ユニット      |   |
|-------------|---|
| 記号          | 名称  |
| P. B.       | 室内電源基板  |
| CNSK        | コネクタ (室内電源基板-制御基板)                            |
| CN2S        | コネクタ (13.1V電源)                                |
| I. B.       | 室内コントローラ基板                                    |
| FUSE        | ヒューズ <6.3A>                                   |
| ZNR         | ハ・リスター  |
| FAN         | コネクタ (送風機用電動機)                                |
| CND         | コネクタ (電源)                                     |
| CNDK        | コネクタ (電源基板-制御基板)                              |
| CNP         | コネクタ (ト・レンホ・ンフ)                               |
| CNV         | コネクタ (ハ・ン)                                    |
| CN2D        | コネクタ (13.1V電源)                                |
| CN3C        | コネクタ (室内外通信線)                                 |
| CN20        | コネクタ (室内温度用サーミスタ)                             |
| CN21        | コネクタ (液管温度用サーミスタ)                             |
| CN22        | コネクタ (リモコン)                                   |
| CN25        | コネクタ (別売:加湿器用)                                |
| CN29        | コネクタ (二相管温度用サーミスタ)                            |
| CN31        | コネクタ (ト・レンセンサ)                                |
| CN32        | コネクタ (別売:遠方発停用アタ・プ・ター)                        |
| CN41        | コネクタ (別売:JEMA標準HA端子-A)                        |
| CN51        | コネクタ (集中管理)                                   |
| CN90        | コネクタ (別売:ワイヤレス受光基板)                           |
| SW1         | スイッチ (機種設定<表1参照>)                             |
| SW2         | スイッチ (能力設定<表2参照>)                             |
| SWE         | コネクタ (応急運転)                                   |
| X1          | リレー (ト・レンホ・ンフ 用電動機)                           |
| X3          | リレー (ハ・ン)                                     |
| X4          | リレー (送風機用電動機:微風)                              |
| X5          | リレー (送風機用電動機:弱風)                              |
| X6          | リレー (送風機用電動機:強風)                              |
| R. B.       | リモコン  |
| FUSE1       | ヒューズ <6A>                                     |
| C           | コンデンサ (送風機用電動機)                               |
| MF          | 送風機用電動機                                       |
| TB1         | 端子盤 (室外:電源)                                   |
| TB3         | 端子盤 (室外:内外接続)                                 |
| TB4         | 端子盤 (室内:内外接続)                                 |
| TB5         | 端子盤 (室内:リモコン伝送線)                              |
| TB6         | 端子盤 (リモコン:リモコン伝送線)                            |
| TH1         | サーミスタ (室内吸込温度検知)<br>0°C/15kΩ, 25°C/5.4kΩ      |
| TH2         | サーミスタ (室内配管<液管>温度検知)<br>0°C/15kΩ, 25°C/5.4kΩ  |
| TH5         | サーミスタ (室内配管<二相管>温度検知)<br>0°C/15kΩ, 25°C/5.4kΩ |
| ト・レンホ・ンフ・メカ |   |
| DP          | ト・レンホ・ンフ                                      |
| DS          | ト・レンセンサ                                       |
| 加湿器         | (別売)  |
| CN1         | コネクタ  |
| CNX         | コネクタ  |
| CNT         | コネクタ  |
| CNO         | コネクタ  |
| XW          | 補助継電器   |
| SV          | 電磁弁 (加湿給水用)                                   |
| 33P3        | フロースイッチ (ト・レンホ・ンフ 強制運転用)                      |

室内基板サービス用LEDの動作説明

| 記号   | 正常時のLED動作             |
|------|-----------------------|
| LED1 | 主電源 (室内機 200V) 印加時→点灯 |
| LED2 | MAリモコン給電時→点灯          |
| LED3 | 室内外通電時→点灯             |

- 注1. 記号説明
- (太破線): 現地配線 / - - - (細破線): 別売部品
  - ⊖: コネクタ / ⊙: 端子盤
  - ドレンポンプ試運転時は、室内コントローラ基板上コネクタ (SWE) をONに差替えてください。ドレンポンプがまわります。(但し、室内外渡り配線がされていなくて室外ユニットが通電状態の場合)
  - 図中※A部は加湿器用電磁弁強制運転時のコネクタです。(挿入状態で電源を入れると連続運転となります。) 試運転確認後にはコネクタは取りはずしてください。
  - 室内外接続線には極性がありますので、本図の番号に従い配線してください。

リモコン

| 記号    | 名称             |
|-------|----------------|
| R. B. | リモコン基板         |
| TB6   | 端子盤 (室内ユニット接続) |
| LCD   | 液晶表示器          |

|                 |                 |                |   |
|-----------------|-----------------|----------------|---|
| 作成日付<br>ISSUED  | 改定日付<br>REVISED | TITLE          | MPD-RP112~160FA3<br>天井ビルトイン形室内ユニット電気配線図 |
|                 |                 | 作成日付<br>ISSUED |   |
| 改定日付<br>REVISED | 07-12-26        | SCALE          | NTS                                     |
| 三菱電機株式会社        |                 | DRW. NO.       | WKB94L507                               |
| REV.            |                 | A              | PAGE                                    |
|                 |                 |                | 1/1                                     |