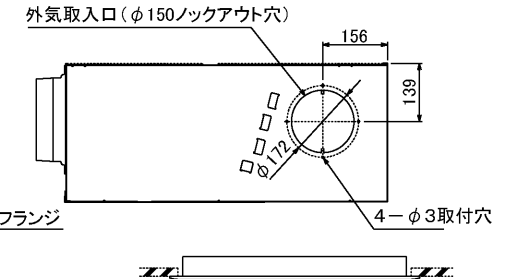
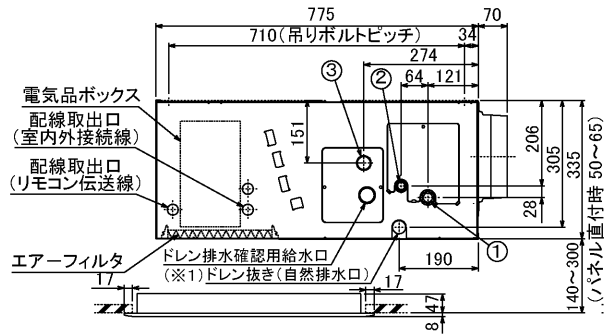
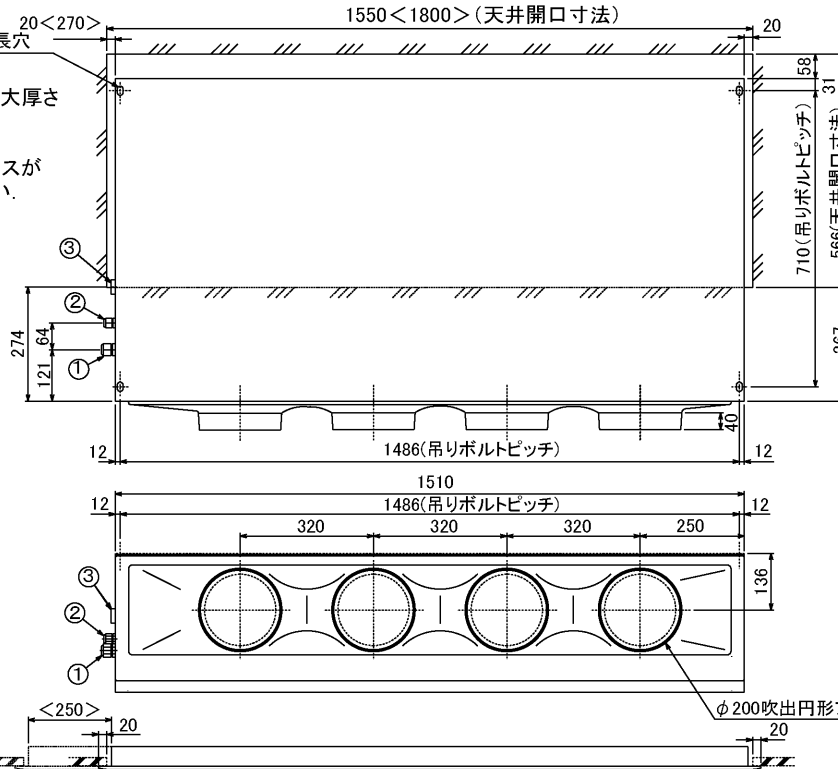


パッケージエアコン 室内ユニット仕様書 (天井吊り形・新冷媒シリーズ)					
形名	MPD-RP140FA	台数		記号	
電 源		単相 200V / 50Hz			
能 力		冷 房		暖 房	
		12.5		14.0	
空気条件	室内側	乾球温度/湿球温度	°C		27/19
	室外側	乾球温度/湿球温度	°C		35/-
電気特性	消 費 電 力		kW		0.37
	運 転 電 流		A		2.11
リモコン温度設定範囲		°C		19~30 (ドライ含)	
風 向 調 節		上下方向		-	
送風機	形 式 × 個 数		シロッコファン×2		
	風 量 (強/弱)		m ³ /min		
	機 外 静 圧		Pa		
	電 動 機 出 力		kW		
外 装		本体:溶融亜鉛メッキ鋼板 パネル:マンセル 0.70Y/8.59/0.97			
外形寸法	本 体 (H×W×D)		mm		
	パ ネ ル (H×W×D)		mm		
熱 交 換 器 形 式		クロスフィン			
エ ア フ ィ ル タ ー		合成繊維不織布エアフィルター (ロングライフフィルター)			
防 音 ・ 断 熱 材		グラスウール・発泡ポリエチレン			
冷媒配管サイズ		液/ガス		mm	
ドレン配管サイズ		mm		φ9.52/φ15.88	
運転音 (強/弱)		dB		44/38	
質 量		kg		本体 : 52 パネル : 8.5	
機外配線	最 小 電 線 太 さ		1.6mm~2.6mm (注意事項4を参照ください)		
	配 線 用 遮 断 器		-		
構 成 部 品	運転調節装置 (別売)		ワイヤードリモコン: MAリモコン		
	化粧パネル (別売)		塗装パネル (塗装色: マンセル 0.70Y/8.59/0.97)		
その他の別売部品可能	補助電気ヒーター		: 三相 200V 3.0kW		
	高性能フィルター		: 比色法 65%/90% (別売のフィルターボックスが必要です)		
付 属 品	加湿器 (内蔵タイプ)		: 加湿能力 1.4l/h (透湿膜式)		
	下吸込キャンバスダクト		後吸込用フィルターボックス		
標 準 記 外 事 項 様	吹出口ユニット		下吸込用高性能フィルターボックス		
	分岐ダクト		円形ダクト 1m/2m		
注 意 事 項	角ダクトフランジ				
	(室内ユニット本体) 据付説明書・取扱説明書・ドレンホース・ホースクランプ・ドレンホース用断熱パイプ 冷媒配管用断熱パイプ・結束バンド・円形ダクトフランジ (化粧パネル) 取付説明書・パネルゲージ・ダンツキネジ				
上記運転音・電動機出力は標準機外静圧35[50]Paで<>値は、ファンモータをHiタップに切替えた時の値です。又、機外静圧で[]内は別売の角ダクトフランジご使用の場合です。					
<ol style="list-style-type: none"> 1. 冷暖房能力はJIS B 8615-2条件で運転した場合の最大能力です。 2. 実際の能力特性は内・外機の組合せにより変わりますのでカタログ等をご覧ください。 3. 運転音は無響室でのデータです。(騒音計 A特性値) 4. 電線の太さはシステムの組み合わせにより異なります。詳細は据付説明書をご覧ください。 5. 化粧パネルや別売部品の組み込みにより電気特性、機外静圧、騒音等が変化する場合があります。詳細は据付説明書及び別売部品組込仕様書をご覧ください。 6. 本製品を長く安心してお使い頂く為には定期的な保守・点検が必要です。各部品の点検、保全周期については日本冷凍空調工業会発行のガイドラインを参考にしてください。 					
三菱電機株式会社		作成日	03-12-19	仕様書番号	WYNC0-6880-5
				副番	

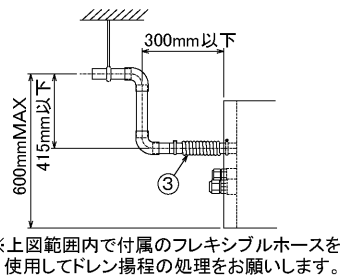
- 注: 1. オプションの高性能フィルタ組込時は本体高さが32mmアップします。
 2. 天井材組込タイプの化粧パネルをご使用の場合、天井材組込可能最大厚さは20mmです。
 3. 吊りボルトはM10を使用してください。(現地手配)
 4. オプションの内蔵形加湿器を組込時は、加湿エレメントのメンテナンスがサイドスライドメンテになりますので、1ランク上のパネルを使用ください。(サービススペースの詳細は、加湿器組込の外形図を参照ください。)

< >寸法はオプションの内蔵形加湿器組込時です。

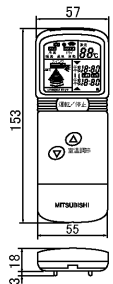
- < 配管サイズ > < スパナサイズ >
 冷媒配管(ガス) フレア接続 φ15.88(本体側29HEX,フレアナット側36HEX)..... ①
 " (エキ) " φ9.52 (本体側19HEX,フレアナット側22HEX)..... ②
 ドレン VP-25<フレキ継手250mm>(付属)..... ③



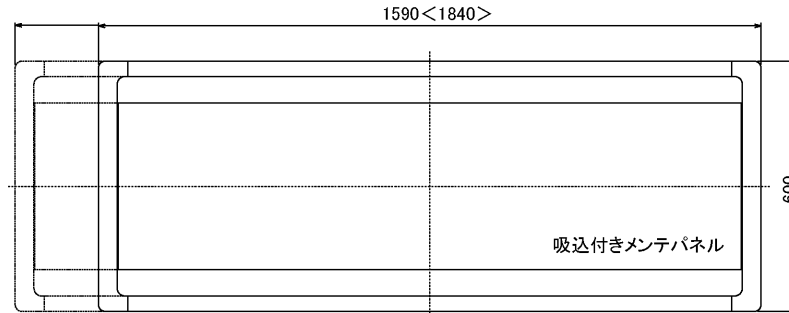
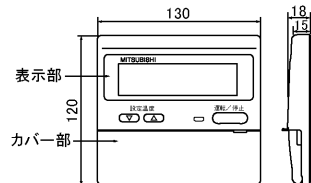
注: ドレンアップメカをご使用にならない場合は(※1)部に付属のフレキシブルホースを接続してください。



ワイヤレスリモコン (別売部品: PAR-SW92A)



MAリモコン(ケーブルは付いていません) (別売部品: PAR-20MA)



W269648r

単位	スケール	作成日	形名	MPD-RP112・140・160FA		
mm	NTS	2003-10-15	パッケージエアコン室内ユニット外形図 (天井ビルトイン形)			
三菱電機株式会社		図番 (形名コード)	7AHE6C	副番	記号	