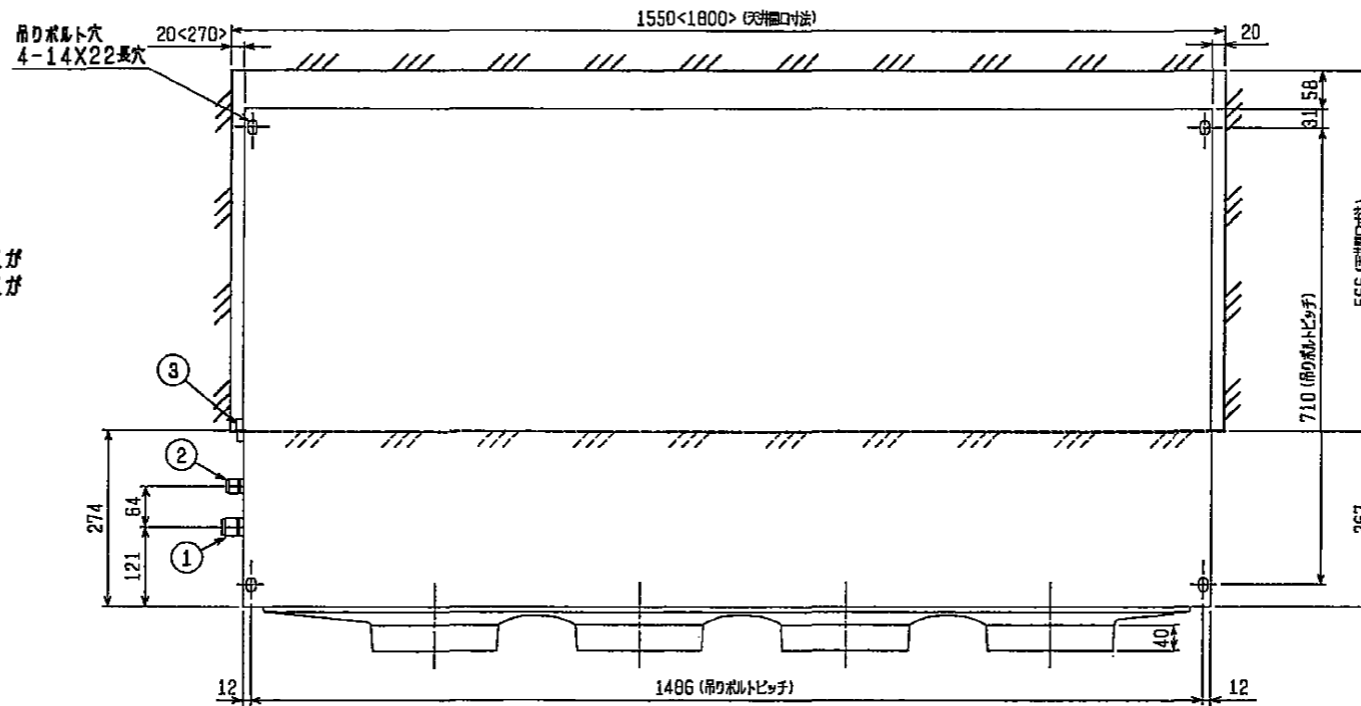
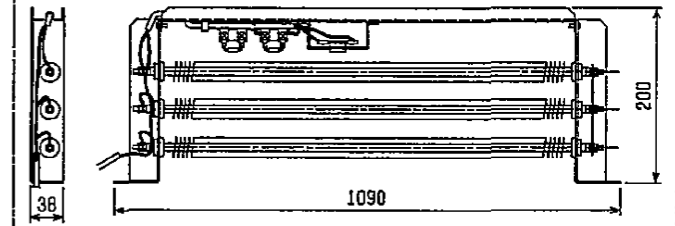


- 注：1. 吊りボルトは耐震など必要に応じ、振れ止め用耐震支持部材にて補強を行ってください。  
 2. 吊りボルトおよび振れ止め用耐震支持部材はM10を使用してください。(現場御手配)  
 3. 天井材組込タイプの化粧パネルをご使用の場合、天井材組込可能最大厚さは16mmです。  
 4. オプションの高性能フィルター組込時は本体高さが32mmアップします。  
 5. オプションの内蔵形加湿器を組込の場合は、加湿エレメントのメンテナンスが本体横方向からとなり、標準サイズの化粧パネルでは下方からのメンテナンスが出来ませんので1ランク上の化粧パネルをご使用ください。(サービススペースの詳細は、加湿器組込の外形図を参照ください。)

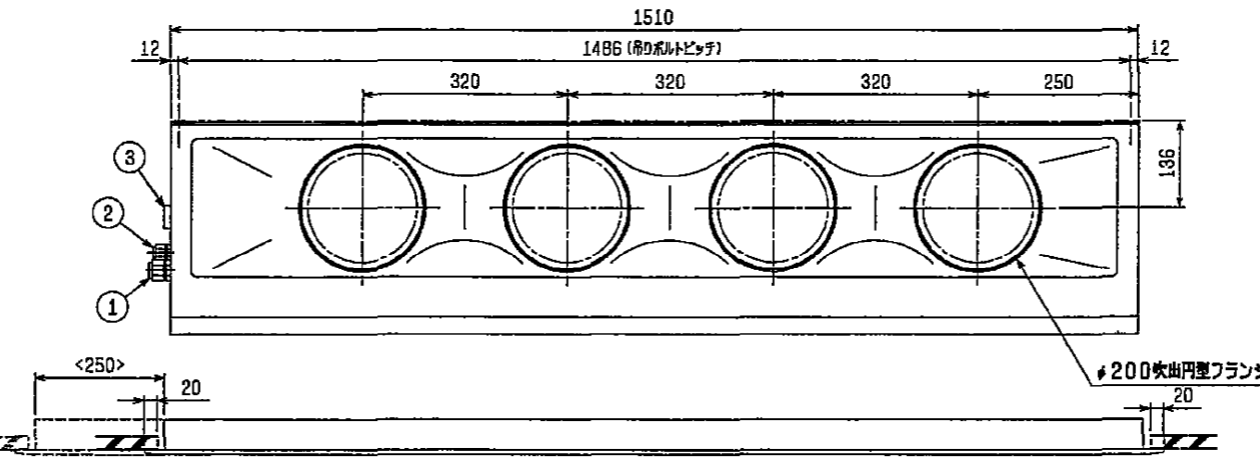
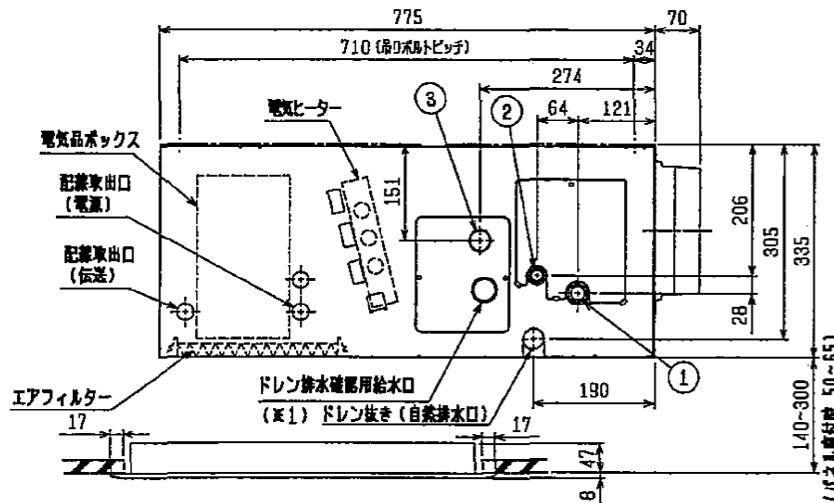
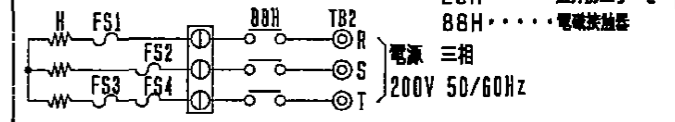
< >寸法はオプションの内蔵形加湿器組込時の値です。



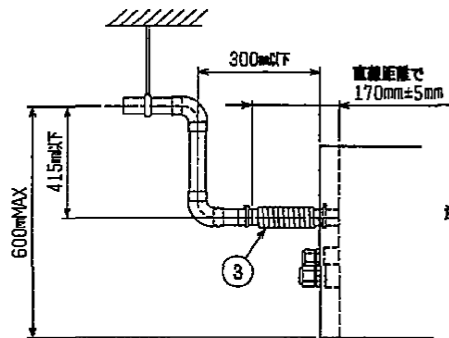
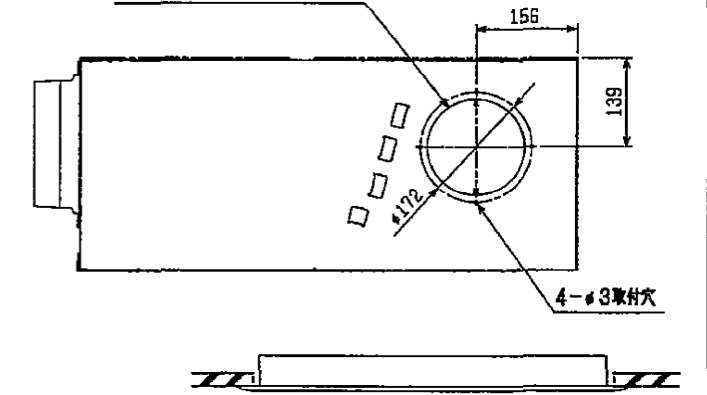
補助電気ヒーター外形図



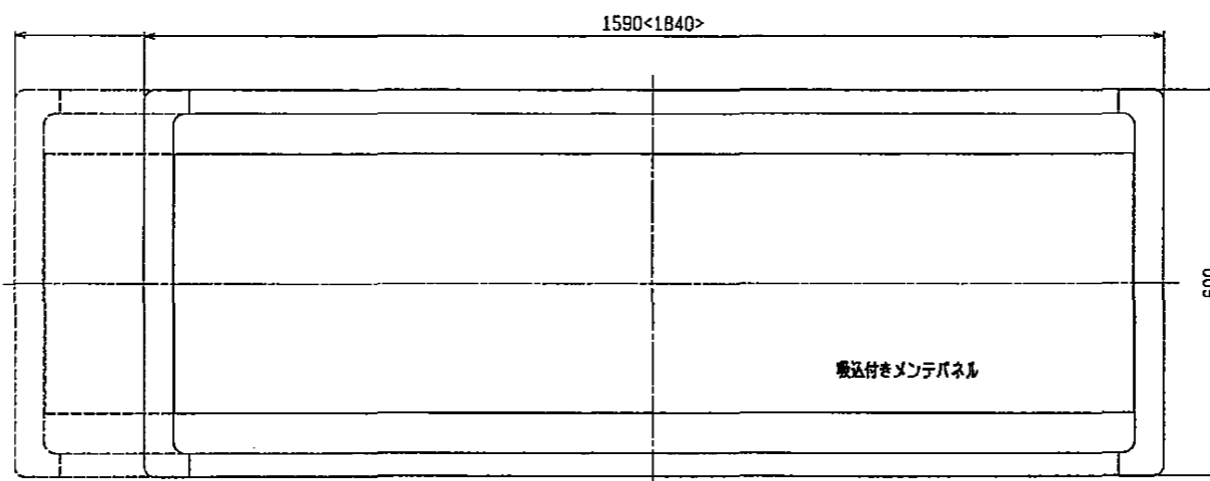
補助電気ヒーター配線図



外気取入口 (φ150ノックアウト穴)



※上図範囲内で付属のフレキシブルホースを使用してドレン配線の処理をお願いします。



下吸込仕様<補助電気ヒーター組込>

DIM	作成日付	改定日付	TITLE
	ISSUED	REVISED	
mm	2004-07-06	2004-07-06	MPD-RP112~160FA 天井ビルトイン形室内ユニット外形図
SCALE	NTS		DRW. NO. W277616
三菱電機株式会社			REV. PAGE 1/1

名 称	補助電気ヒーター
形 名	PAC-KM13EH
適用機種	MPD-RP112, 148, 160FA
容 量	3.0kW
電 源	三相 200V 50/60Hz
保護装置	過昇防止サーモ (80Coff/60Con) 温度ヒューズ (110C遮断)
形 式	フィン付きスチールヒーター (SUS)

- <配管サイズ> <スパナサイズ>  
 冷媒配管 (ガス) フレア接続 φ15, 88 (本体側26HEX, フレジット側29HEX) ... ①  
 (液) φ9, 52 (本体側19HEX, フレジット側22HEX) ... ②  
 ドレン VP-25<フレキシブル手200mm> (付属) ... ③