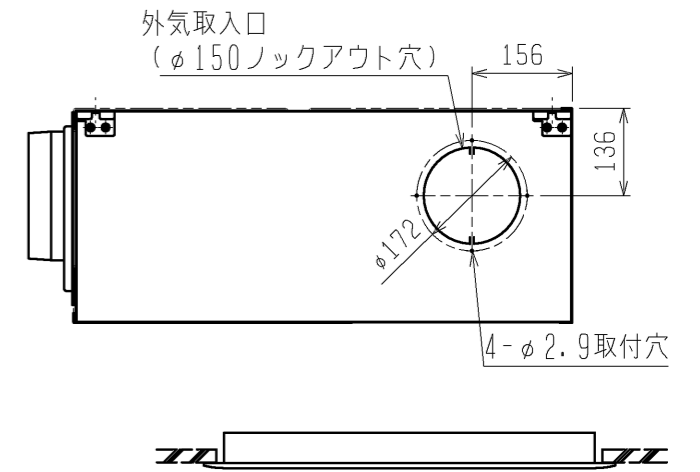


- 注1. オプションの高性能フィルター組込時は本体高さが32mmアップします。
 注2. 天井材組込タイプの化粧パネルをご使用の場合、天井材組込可能最大厚さは20mmです。
 注3. 吊りボルトは耐震など必要に応じ、振れ止め用耐震支持部材にて補強を行ってください。
 注4. 吊りボルトおよび振れ止め用耐震支持部材はM10を使用してください。(現地御手配)
 注5. 寸法1284は加湿エレメントのサービススペースとして必要ですので必ず確保してください。
 注6. ドレンアップメカをご使用にならない場合は、自然排水口に付属のドレンホースを接続してください。



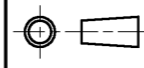

※上図範囲内で付属のドレンホースを使用してドレン揚程の処理をお願いします。

①ガス配管サイズ*	②エキ配管サイズ*	③ドレン配管
φ15.88	φ9.52	ドレンホース VP-25 (付属)

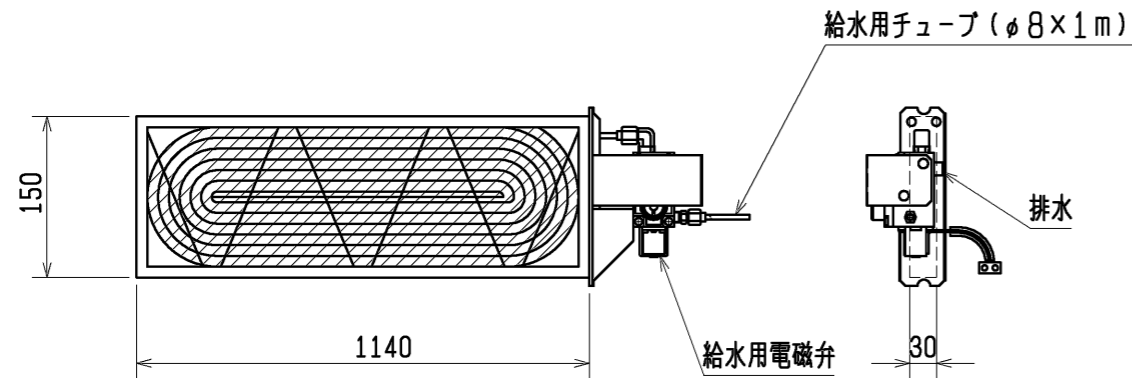
塗装仕様 天井材組込仕様

<加湿器組込み仕様(下吸込)>

吸込口付きメンテパネル

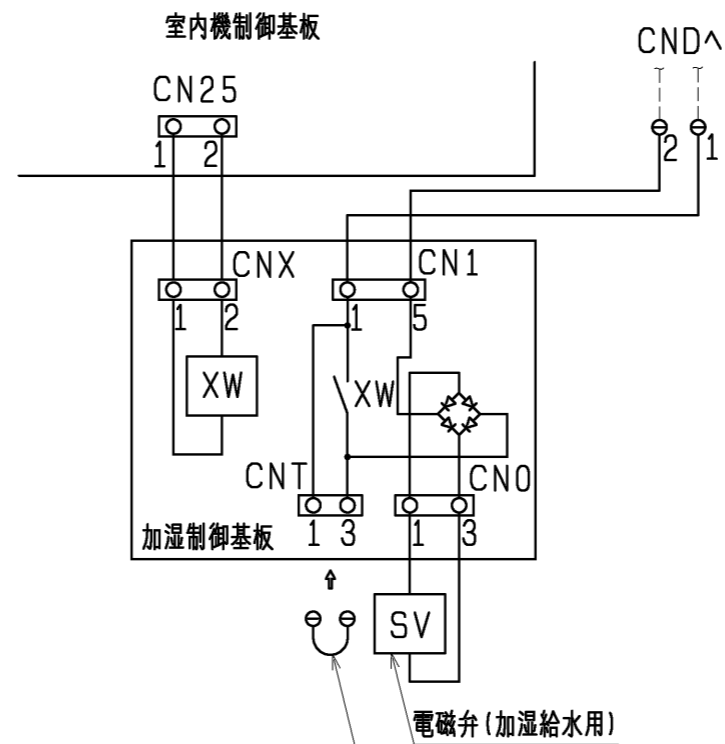
 DIM. mm	作成日付 ISSUED	改定日付 REVISED	TITLE		
	08-04-14		MPD-RP112~160FA3 天井ビルトイン形室内ユニット外形図		
SCALE NTS	 三菱電機株式会社		DRW. NO.	REV.	PAGE
			WKB94R029		1/2

加湿エレメント



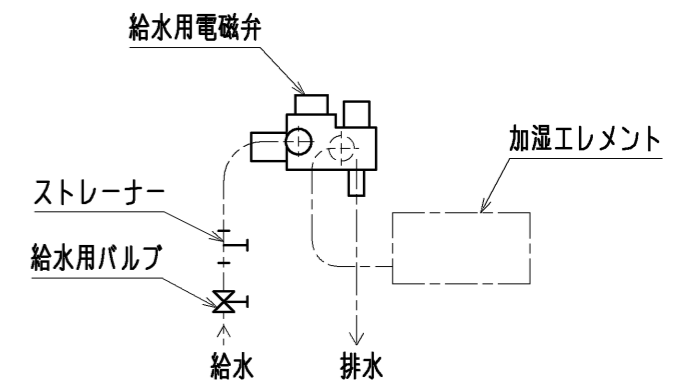
名称	透湿膜式加湿器
形名	PAC-KD19CH
適用機種	MPD-RP112・140・160FA3
加湿量	1.4ℓ/h
消費電力	3W
水圧	4.9~686kPa
メンテナンス	透湿膜加湿器の平均的な寿命は、一般の上水で使用後5シーズンです。 加湿エレメントは消耗部品ですので、劣化度合いに応じて加湿エレメントの交換をお願いします。加湿エレメントの寿命は加湿能力が初期の80%以下になった場合を想定しています。

配線図



コネクター(加湿器電磁弁試運転用)
加湿器用電磁弁試運転時のコネクターです。
(挿入状態で電源を入れると連続運転となります。)
なお、試運転後、コネクターは必ず取り外してください。

接続図



<加湿器組み込み仕様(下吸込)>

	作成日付 ISSUED	改定日付 REVISED	TITLE		
	08-04-14		MPD-RP112~160FA3 天井ビルトイン形室内ユニット外形図		
SCALE NTS	三菱電機株式会社		DRW. NO.	REV.	PAGE
			WKB94R029		2 / 2