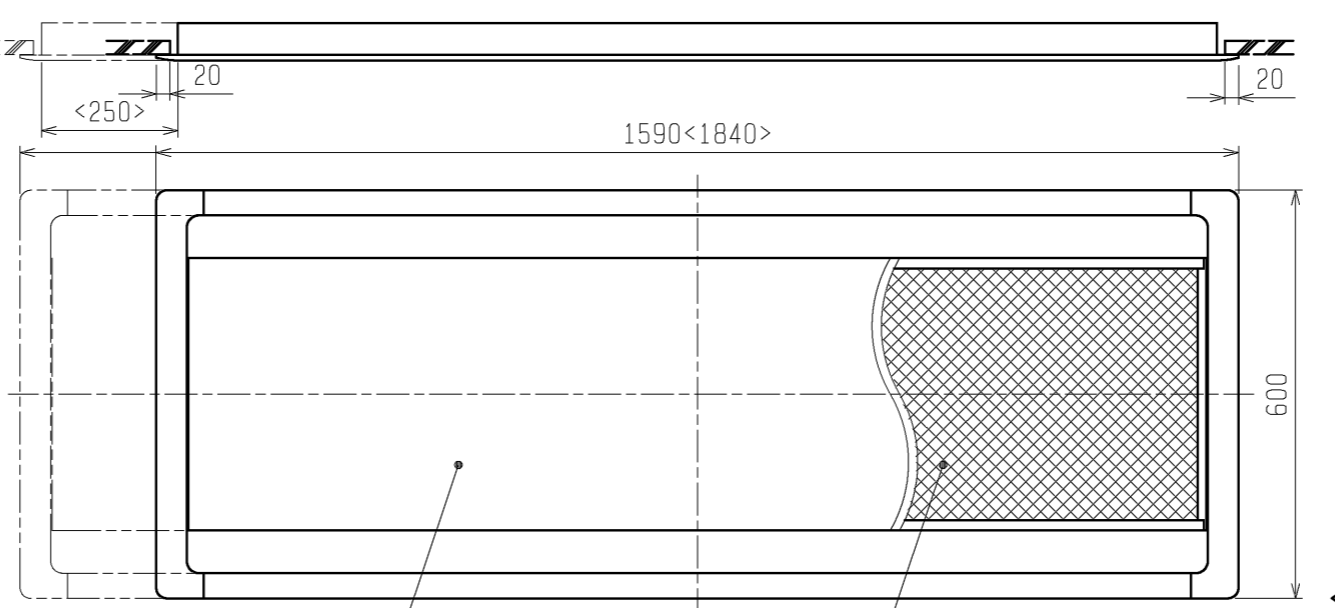
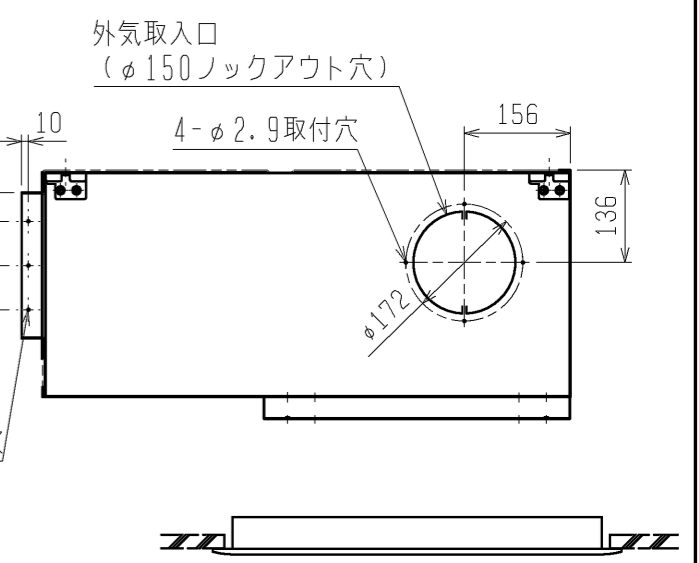
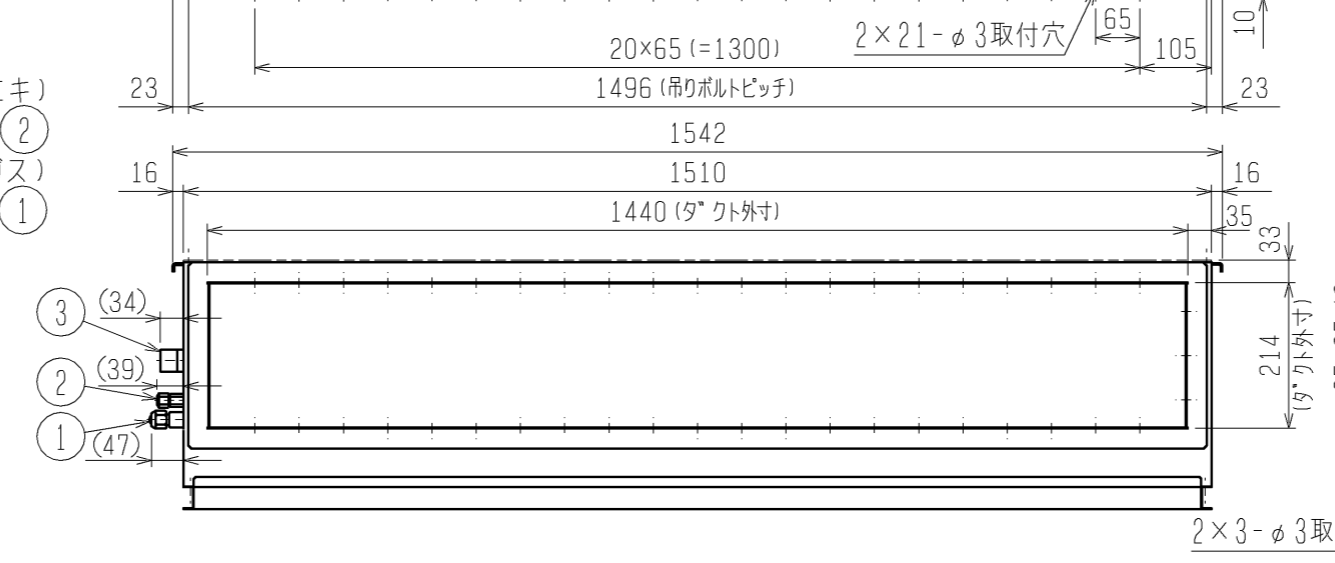
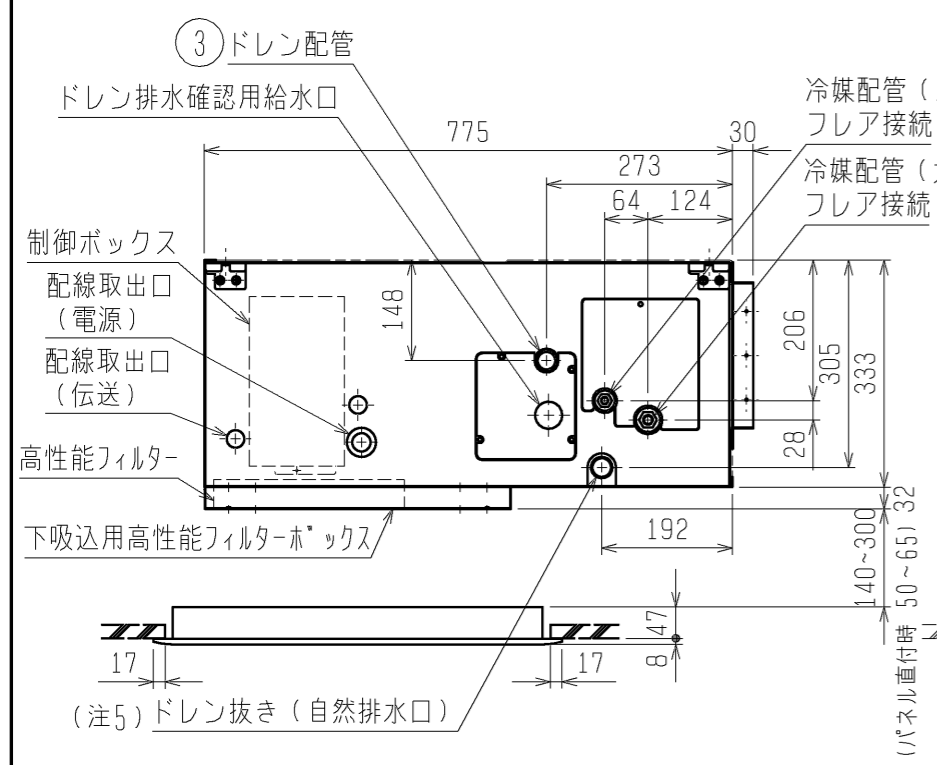
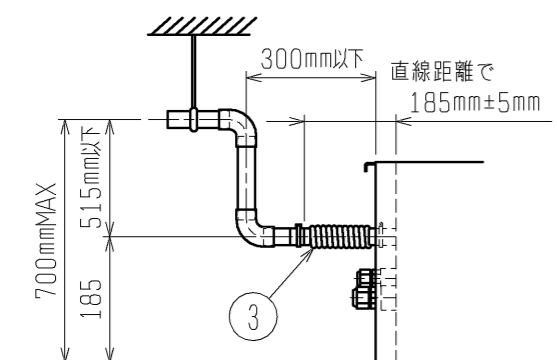


- 注1. 天井材組込タイプの化粧パネルをご使用の場合、天井材組込可能最大厚さは20mmです。
 注2. 吊りボルトは耐震など必要に応じ、振れ止め用耐震支持部材にて補強を行ってください。
 注3. 吊りボルトおよび振れ止め用耐震支持部材はM10を使用してください。(現地御手配)
 注4. オプションの内蔵形加湿器を組込時は、加湿工元素のメンテナンスが本体横方向からとなり標準サイズの化粧パネルでは下方からのメンテナンスが出来ませんので1ランク上の化粧パネルをご使用ください。(サービススペースの詳細は、加湿器組込の外形図を参照ください。)
 注5. ドレンアップメカをご使用にならない場合は、自然排水口に付属のドレンホースを接続してください。



<角ダクト+高性能フィルター組込み仕様(下吸込)>



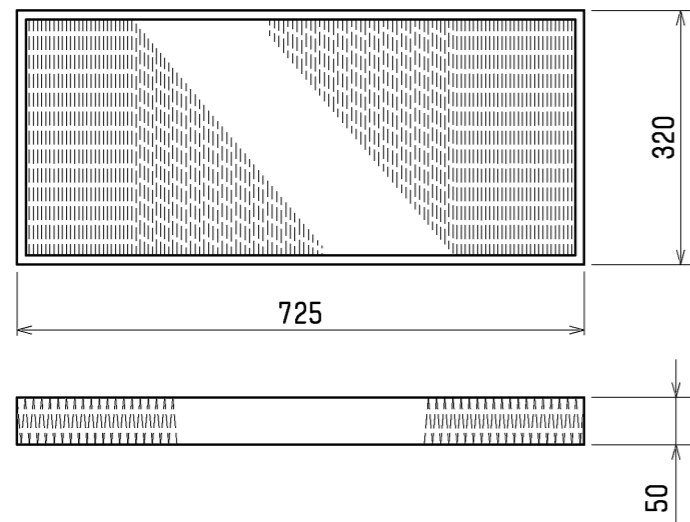
※上図範囲内で付属のドレンホースを使用してドレン揚程の処理をお願いします。

①ガス配管サイズ*	②エキ配管サイズ*	③ドレン配管
φ15.88	φ9.52	ドレンホース VP-25 (付属)

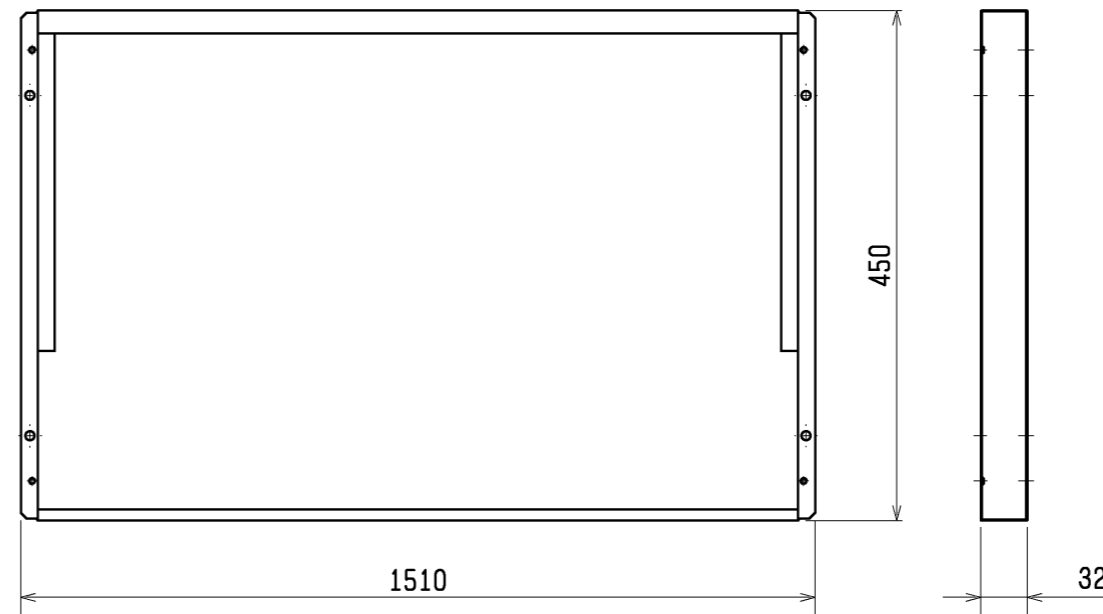
< >寸法はオプションの内蔵形加湿器組込時です。

	作成日付 ISSUED	改定日付 REVISED	TITLE		
	08-04-07		MPD-RP112~160FA3 天井ビルトイン形室内ユニット外形図		
SCALE NTS	三菱電機株式会社		DRW. NO.	REV.	PAGE
			WKB94L983		1 / 2

高性能フィルター



下吸込用高性能フィルターボックス



角ダクトフランジ

形名	適用機種
PAC-KD64KDF	MPD-RP112・140・160FA3

形名	適用機種	比色法	フィルター個数	フィルターボックス形名
PAC-KD34AF	MPD-RP112・140・160FA3	65%	2	PAC-KD74TB
PAC-KD44AF		90%		

<角ダクト+高性能フィルター組込み仕様(下吸込)>

DIM. mm		作成日付 ISSUED	改定日付 REVISED	TITLE		
SCALE NTS		08-04-07		MPD-RP112~160FA3 天井ビルトイン形室内ユニット外形図		
三菱電機株式会社				DRW. NO.	REV.	PAGE
				WKB94L983		2 / 2