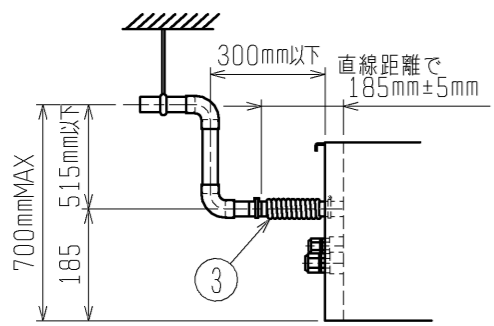
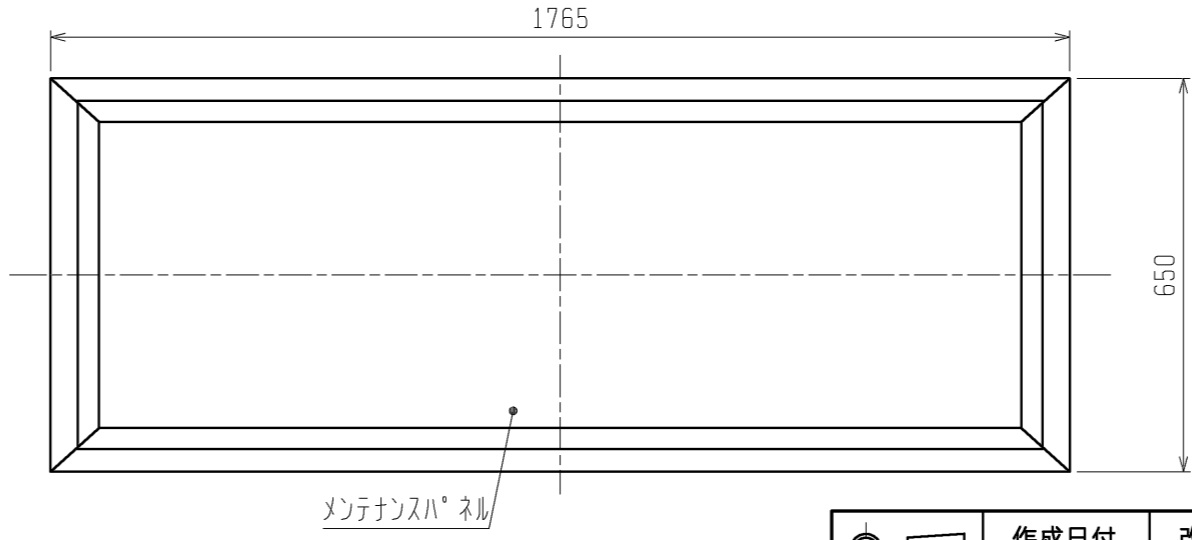
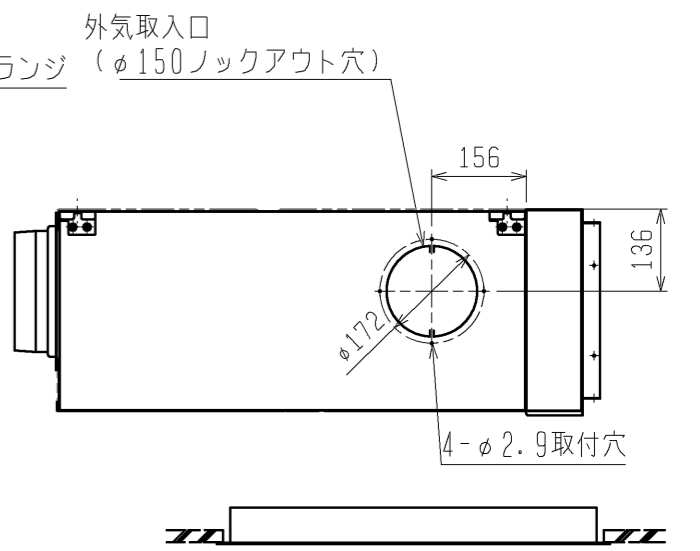
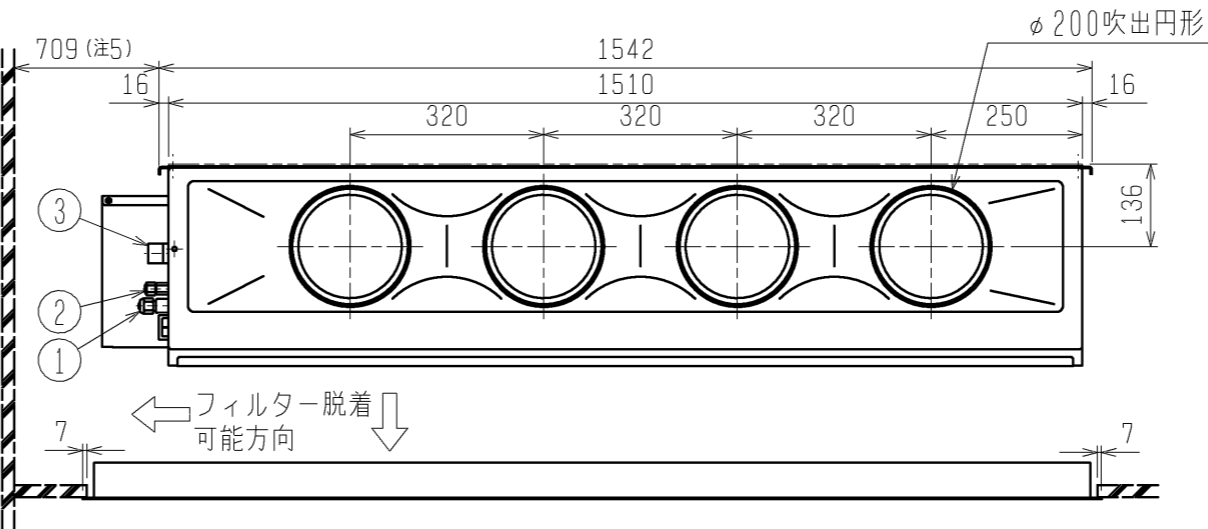
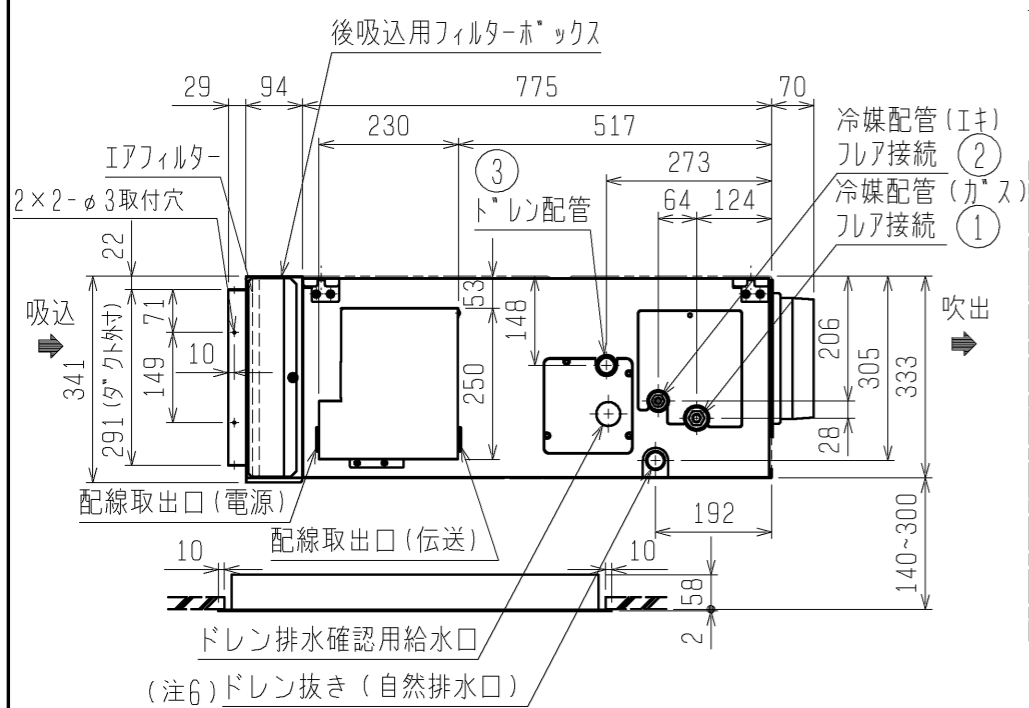


- 注1. 吊りボルトは耐震など必要に応じ、振れ止め用耐震支持部材にて補強を行ってください。
 注2. 吊りボルトおよび振れ止め用耐震支持部材はM10を使用してください。(現地御手配)
 注3. 天井材組込タイプの化粧パネルをご使用の場合、天井材組込可能最大厚さは16mmです。
 注4. 制御ボックスの外付けへの変更が必要です。
 注5. 寸法709はフィルターを横方向より脱着する時に必要なスペースを示します。
 注6. ドレンアップメカをご使用にならない場合は、自然排水口に付属のフレキシブルホースを接続してください。



※上図範囲内で付属のフレキシブルホースを使用してドレン揚程の処理をお願いします。

①カ*ス配管サイズ*	②エキ配管サイズ*	③ド*レン配管
φ15.88	φ9.52	ド*レンホース VP-25 <フレキ接手 175mm> (付属)

<フィルターボックス組込み仕様(後吸込)>

	作成日付 ISSUED	改定日付 REVISED	TITLE
	08-03-11	08-05-08	MPD-RP112~160FA3 天井ビルトイン形室内ユニット外形図
SCALE NTS	三菱電機株式会社		DRW. NO. WKB94L901 REV. A PAGE 1/1