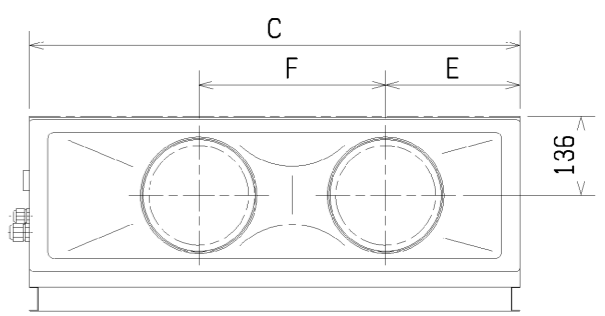
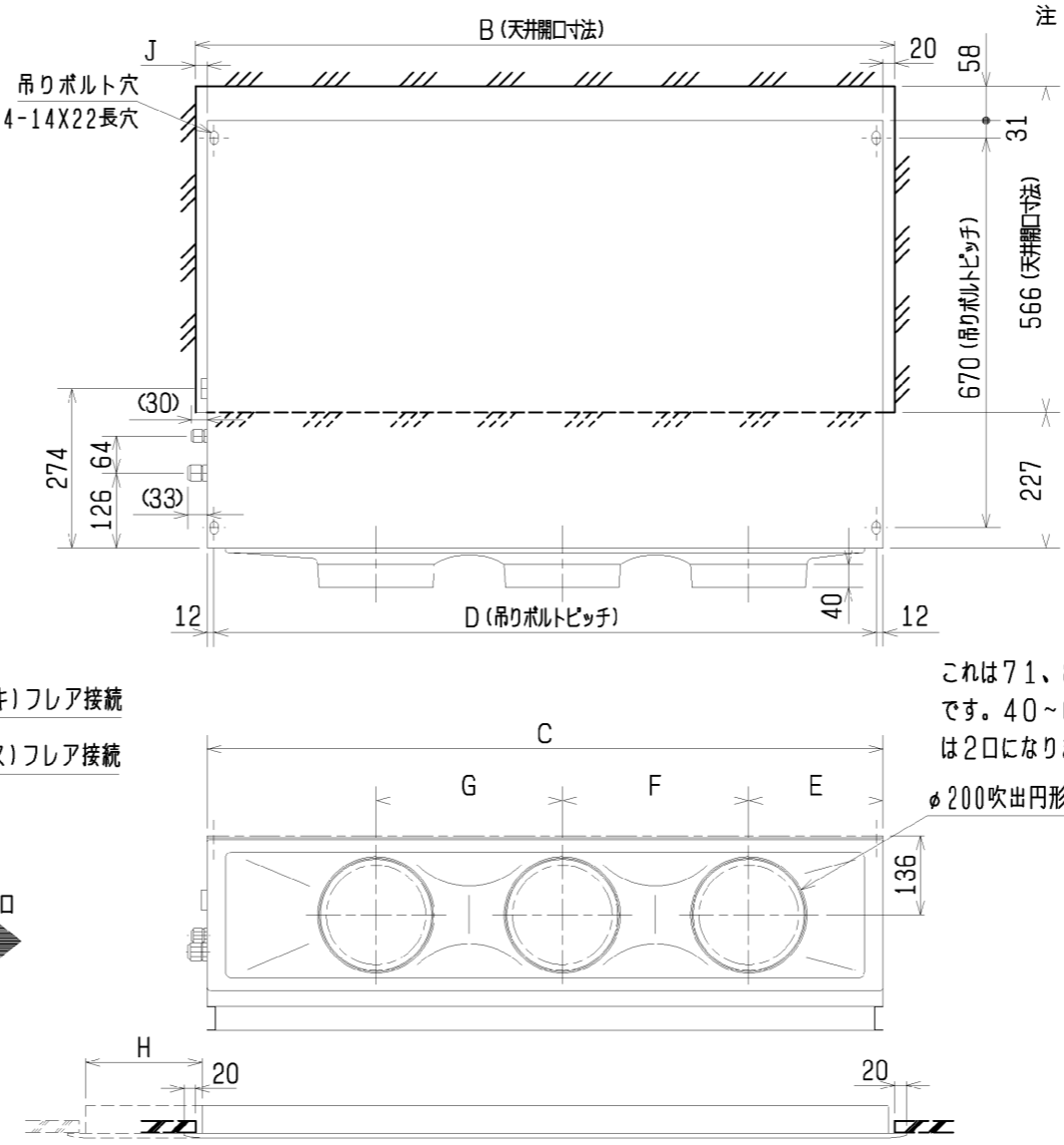
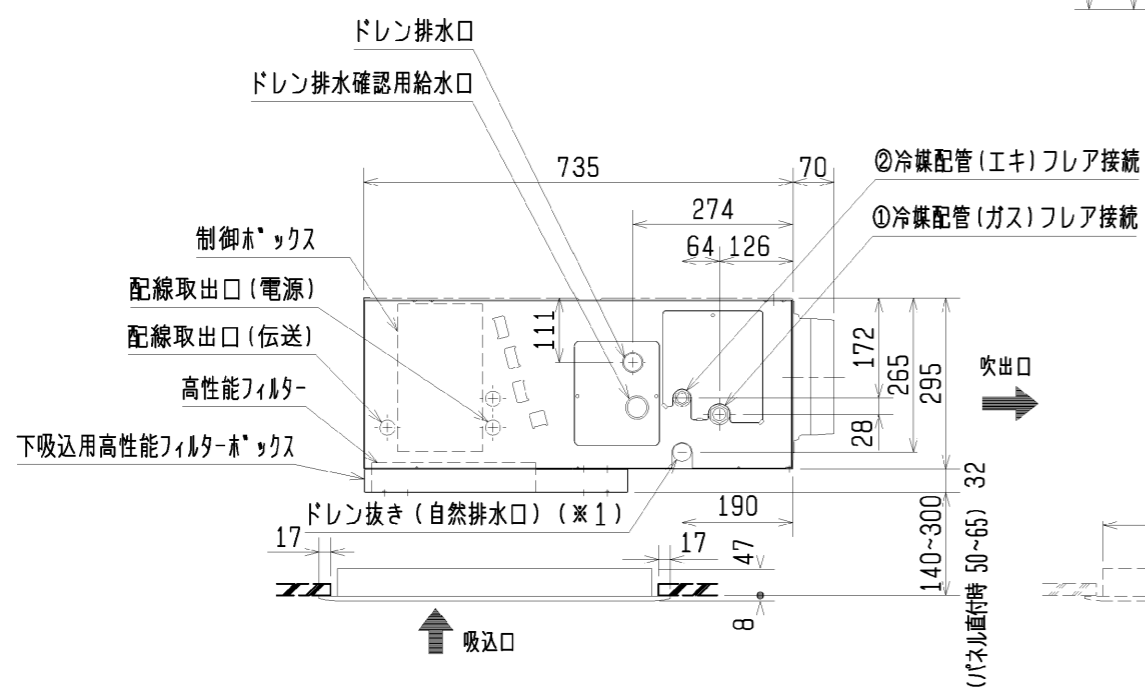
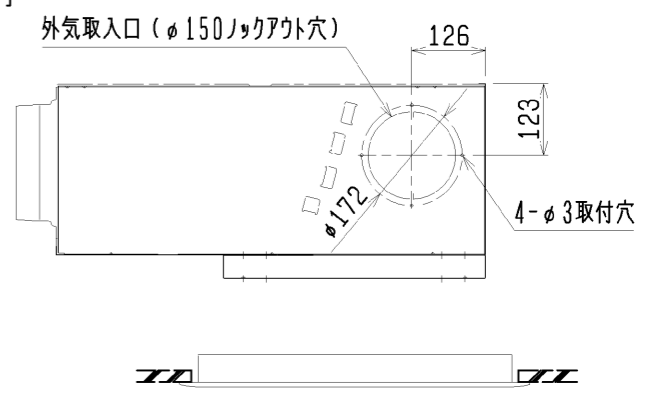


- 注：1. 天井材組込タイプの化粧パネルをご使用の場合、天井材組込可能最大厚さは20mmです。
 2. 吊りボルトは耐震など必要に応じ、振れ止め用耐震支持部材にて補強を行ってください。
 3. 吊りボルトおよび振れ止め用耐震支持部材はM10を使用してください。(現地御手配)
 4. オプションの内蔵形加湿器を組込時は、加湿エレメントのメンテナンスがサイドスライドメンテになりますので、1ランク上のパネルを使用ください。
 (サービススペースの詳細は、加湿器組込の外形図を参照ください。)



★40~63形の場合



高性能フィルター

280

K

50

下吸込用高性能フィルターボックス

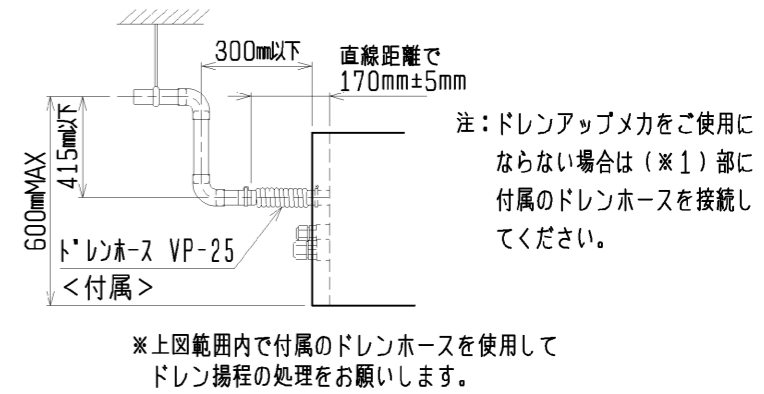
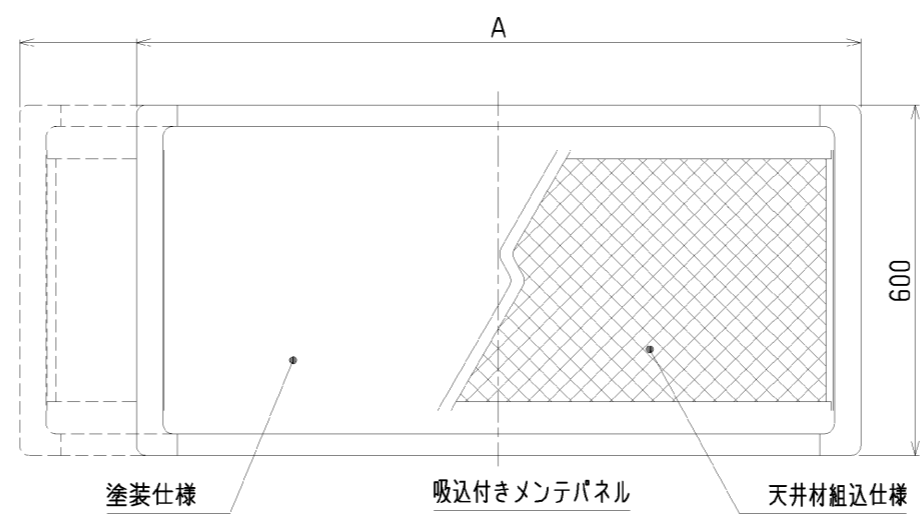
450

L

32

| 形名 | 適用機種 | 比色法 | KXフィルター個数 | フィルターボックス形名 |
|------------|----------------------|-----|-------------|-------------|
| PAC-KD31AF | MPD-RP40・50・56・63FA2 | 65% | 450X2 | PAC-KD71TB |
| PAC-KD33AF | MPD-RP71・80FA2 | 65% | 450X1.650X1 | PAC-KD73TB |
| PAC-KD41AF | MPD-RP40・50・56・63FA2 | 90% | 450X2 | PAC-KD71TB |
| PAC-KD43AF | MPD-RP71・80FA2 | 90% | 450X1.650X1 | PAC-KD73TB |

| 形名 | L |
|------------|------|
| PAC-KD71TB | 960 |
| PAC-KD73TB | 1160 |



<高性能フィルター組込仕様(下吸込)>

| 機種 | A | B | C | D | E | F | G | H | J | ① ガス配管サイズ* | ② エキ配管サイズ* |
|----------------------|------------|------------|------|------|-----|-----|-----|-------|---------|------------|------------|
| MPD-RP40・50・56・63FA2 | 1040<1240> | 1000<1200> | 960 | 936 | 225 | 450 | — | <200> | 20<220> | φ12.7 | φ6.35 |
| MPD-RP71・80FA2 | 1240<1590> | 1200<1550> | 1160 | 1136 | 230 | 320 | 320 | <350> | 20<370> | φ15.88 | φ9.52 |

< >寸法はオプションの内蔵形加湿器組込時です

| | | | |
|-----------|----------------|-----------------|---|
| | 作成日付 ISSUED | 改定日付 REVISED | TITLE |
| | 2007-06-15 | | MPD-RP40・50・56・63・71・80FA2 天井ビルトイン形室内ユニット外形図 |
| SCALE NTS | 三菱電機株式会社 | | DRW. NO. WKB94L213 |
| | | REV. | PAGE 1/1 |