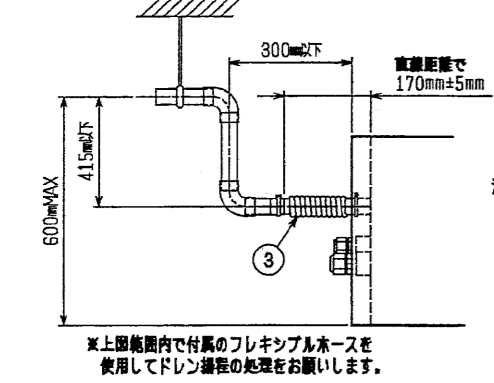
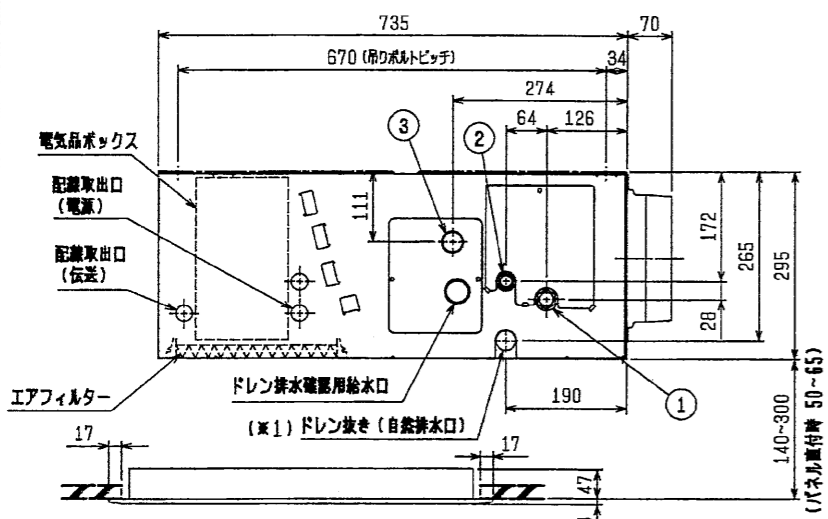
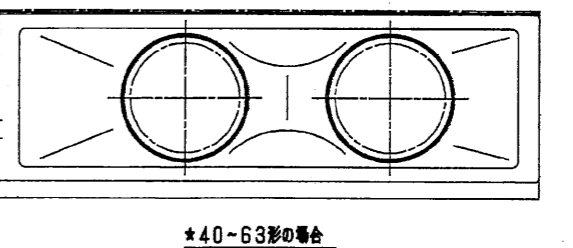
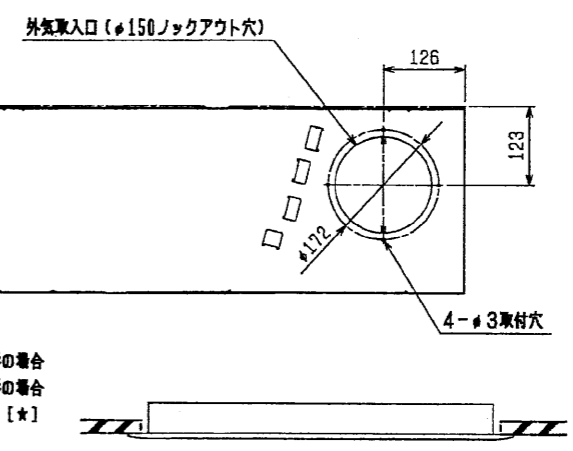
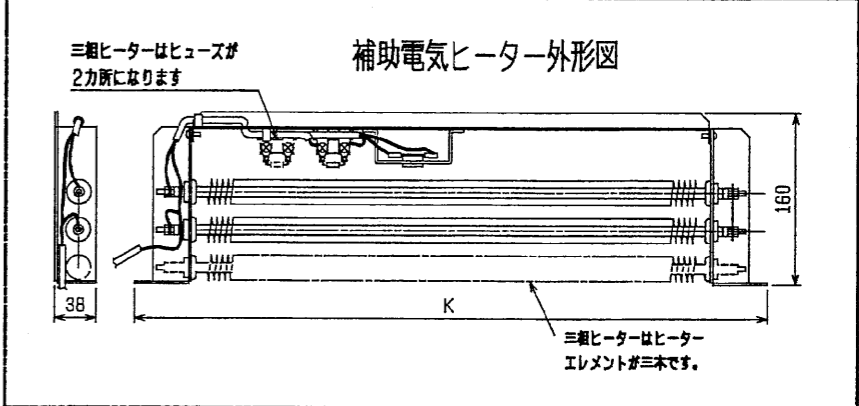
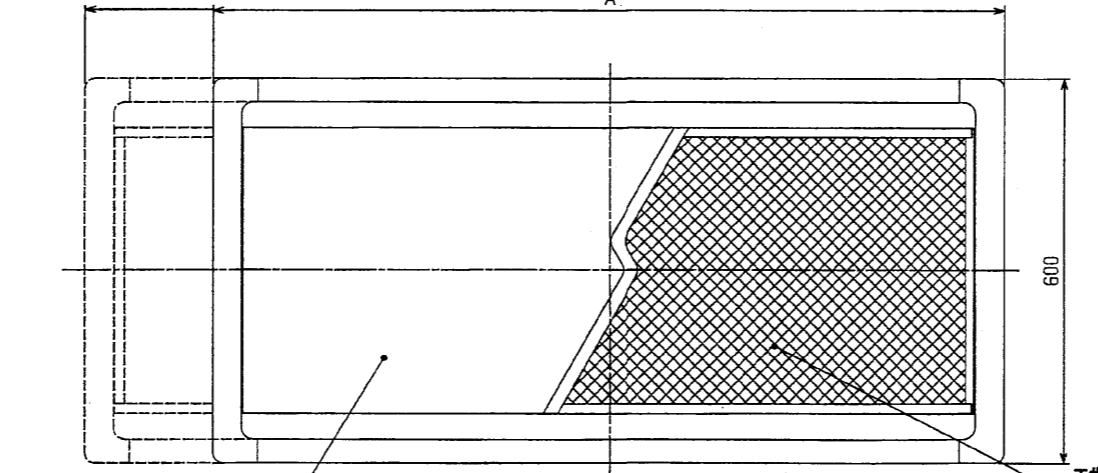
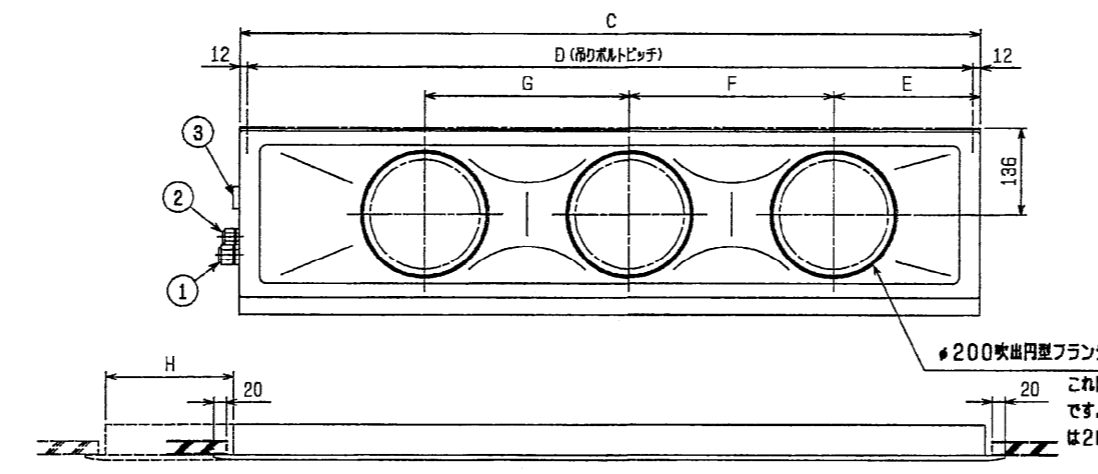
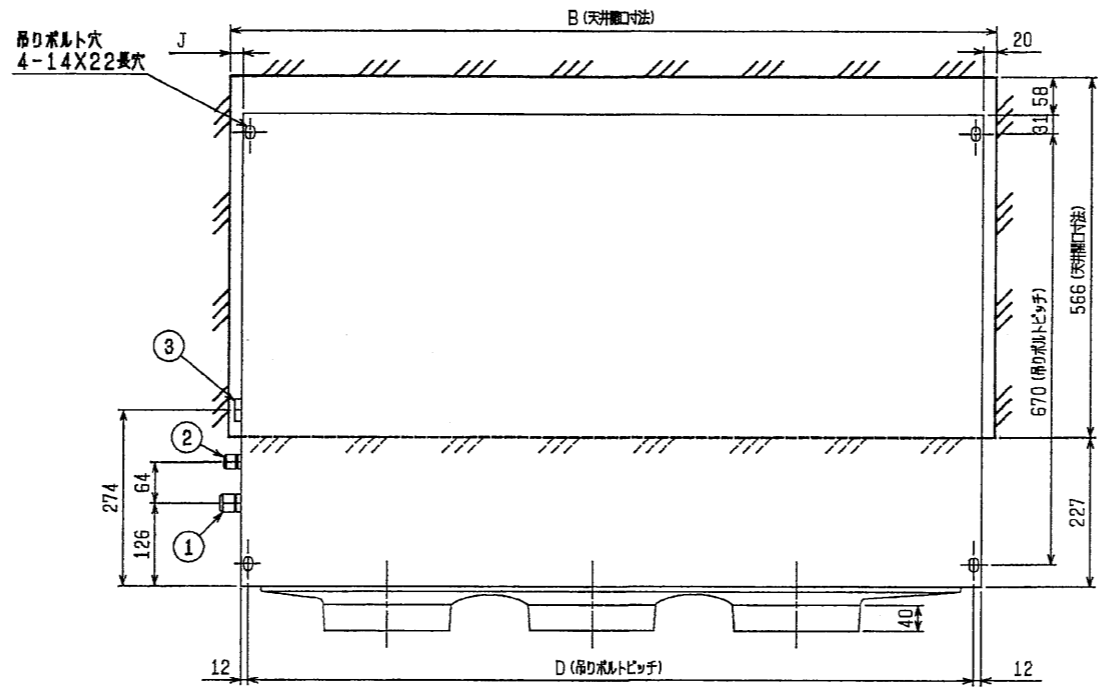


- 注：1. 吊りボルトは耐震など必要に応じて、振れ止め用耐震支持部材にて補強を行ってください。
 2. 吊りボルトおよび振れ止め用耐震支持部材はM10を使用してください。(現地御手配)
 3. 天井材組込タイプの化粧パネルをご使用の場合、天井材組込可能最大厚さは16mmです。
 4. オプションの高性能フィルター組込時は本体高さが32mmアップします。
 5. オプションの内蔵形加湿器を組込の場合は、加湿エレメントのメンテナンスが本体横方向からとなり、標準サイズの化粧パネルでは下方からのメンテナンスが出来ませんので1ランク上の化粧パネルをご使用ください。(サービススペースの詳細は、加湿器組込の外形図を参照ください。)

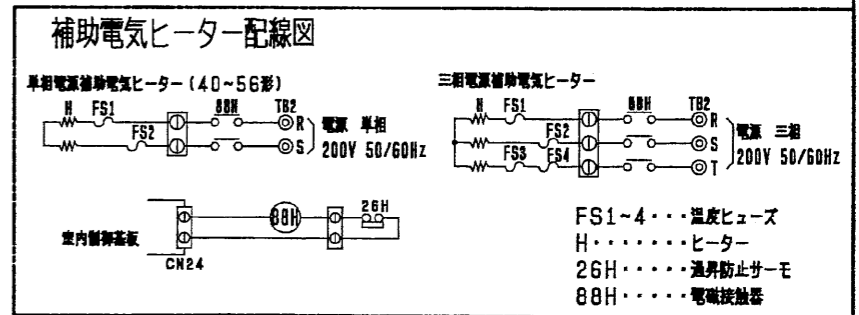


- ※上図範囲内で付属のフレキシブルホースを使用してドレン導程の処理をお願いします。
- ・40~56タイプ <配管サイズ> <スパナサイズ>
 冷媒配管(ガス) フレア接続 φ12.7 (本体側23HEX, フレア側27HEX) ... ①
 (Iキ) φ6.35 (本体側17HEX, フレア側17HEX) ... ②
- ・63~80タイプ
 冷媒配管(ガス) フレア接続 φ15.88 (本体側26HEX, フレア側29HEX) ... ①
 (Iキ) φ9.52 (本体側19HEX, フレア側22HEX) ... ②
- ドレン VP-25<フレキ管手200mm>(付属) ... ③

機種	A	B	C	D	E	F	G	H	J
MPD-RP40・50・56・63FA	1040<1240>	1000<1200>	960	936	225	450	—	<200>	20<220>
MPD-RP71・80FA	1240<1590>	1200<1550>	1160	1136	230	320	320	<350>	20<370>

< >寸法はオプションの内蔵形加湿器組込時の値です。

名称		補助電気ヒーター	
形名	PAC-KM10EH/PAC-KM11EH	PAC-KM12EH	
適用機種	MPD-RP40, 50, 56, 63FA	MPD-RP71, 80FA	
容量	1.0kW	1.5kW	
電源	単相/三相 200V 50/60Hz	三相 200V 50/60Hz	
保護装置	過昇防止サーモ 温度ヒューズ		
形式	フィン付キタンスヒーター (SUS)		
K寸法	740	940	



下吸込仕様<補助電気ヒーター組込>

作成日付 ISSUED	改定日付 REVISED	TITLE
2004-07-06	2004-07-06	MPD-RP40~80FA 天井ビルトイン形室内ユニット外形図
SCALE NTS	三菱電機株式会社	DRW. NO. W277615
	REV.	PAGE 1/1