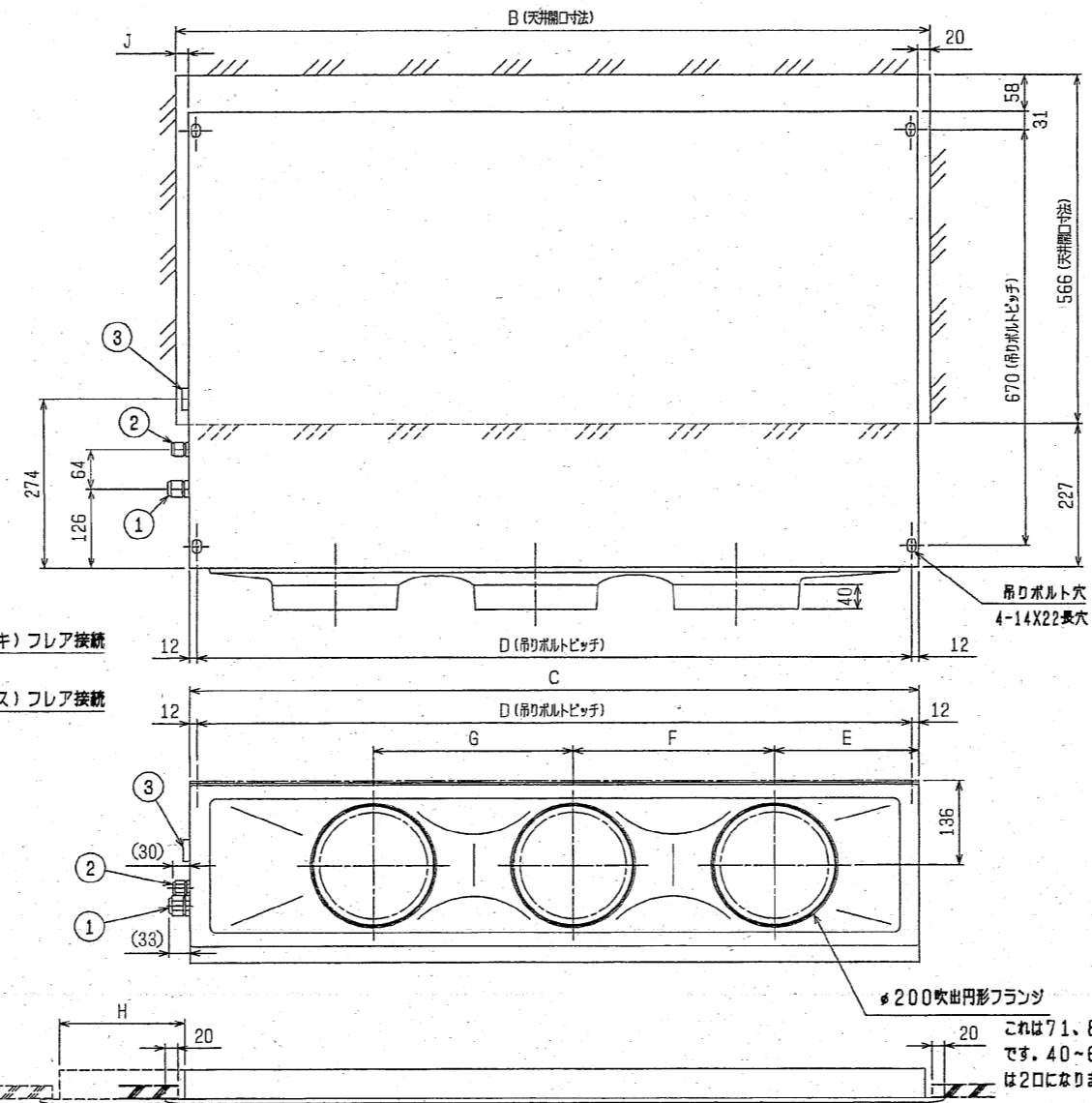
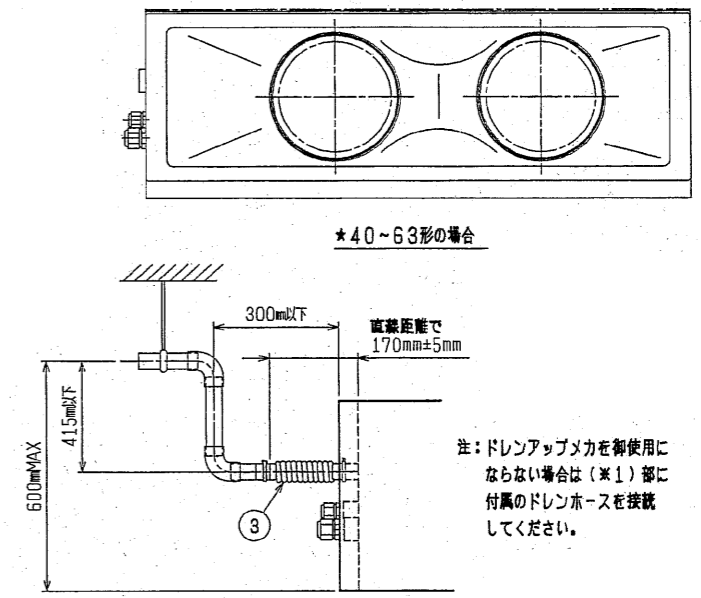
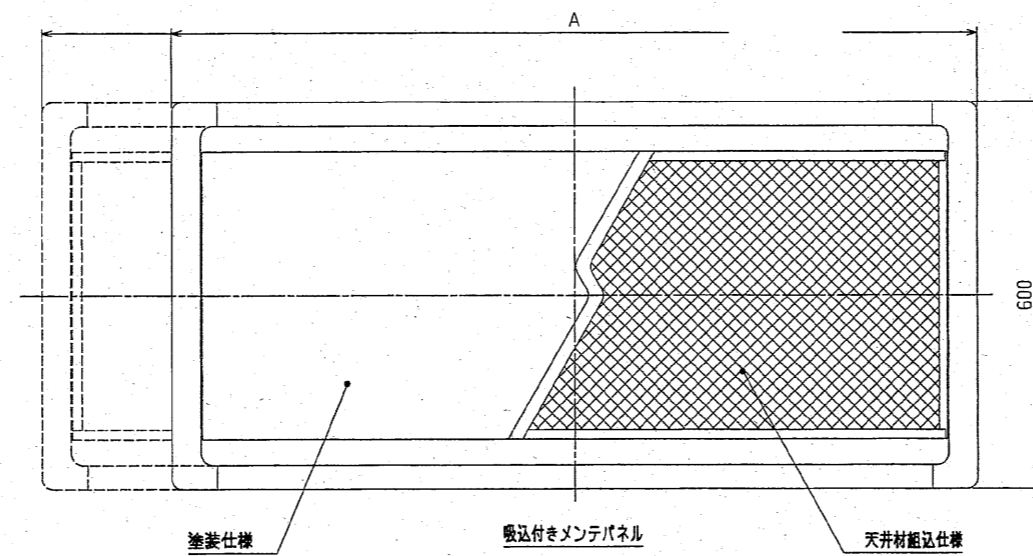
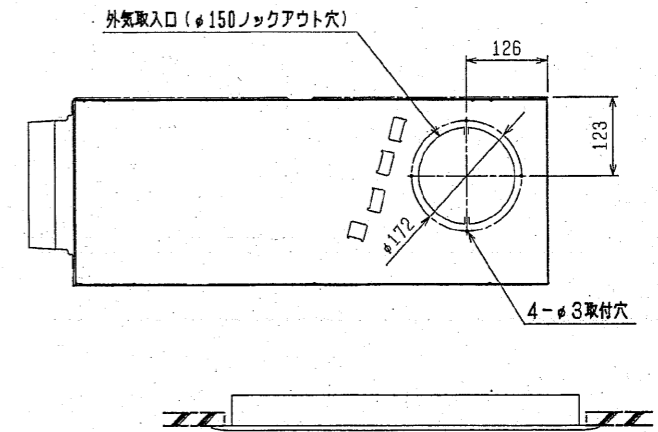
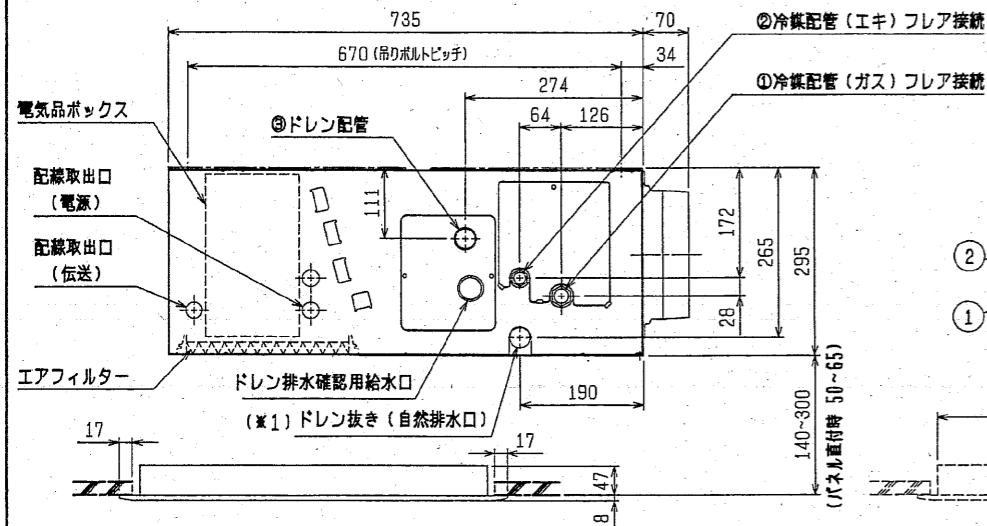


| パッケージエアコン 室内ユニット仕様書 (天井ビルトイン形・新冷媒シリーズ) | | | | | | | |
|--|---|--|-------------------------|-------|--------------|----|--|
| 形名 | MPD-RP50FA2 | | 台数 | | 記号 | | |
| 電 源 | | | 単相 200V / 50Hz | | | | |
| | | | 冷 房 | 暖 房 | | | |
| 能 力 | | kW | 4.5 | 5.0 | | | |
| 空気条件 | 室内側 | 乾球温度/湿球温度 | °C | 27/19 | 20/- | | |
| | 室外側 | 乾球温度/湿球温度 | °C | 35/- | 7/6 | | |
| 電気特性 | 消費電力 | kW | 0.14 | 0.13 | | | |
| | 運転電流 | A | 0.82 | 0.75 | | | |
| リモコン温度設定範囲 | | °C | 19~30 (ドライ含) | | 17~28 | | |
| 風 向 調 節 | | 上下方向 | - | | | | |
| 送風機 | 形式 × 個数 | シロッコファン×2 | | | | | |
| | 風量 (強/中/弱/静) | m ³ /min | 14.0/12.5/11.0/10.0 | | | | |
| | 機外静圧 | Pa | 15-35-85 [30-50-100] | | | | |
| | 電動機出力 | kW | 0.085 (電動機に200V印加時の値です) | | | | |
| 外 装 | | 本体:溶融亜鉛メッキ鋼板 パネル:マンセル 6.4Y 8.9/0.4 | | | | | |
| 外形寸法 | 本体 (H×W×D) | mm | 295×960×735 | | | | |
| | パネル (H×W×D) | mm | 58×1040×600 | | | | |
| 熱交換器形式 | | クロスフィン | | | | | |
| エアフィルター | | 合成繊維不織布エアフィルター (ロングライフフィルター) | | | | | |
| 防音・断熱材 | | グラスウール・発泡ポリエチレン | | | | | |
| 冷媒配管サイズ 液/ガス | | mm | φ6.35/φ12.7 | | | | |
| ドレン配管サイズ | | mm | 外径φ32 (PVC管 VP-25接続可) | | | | |
| 運転音 (強/中/弱/静) | | dB | 38/36/34/32 | | | | |
| 質 量 | | kg | 本体 : 32 パネル : 6 | | | | |
| 機外配線 | 最小電線太さ | 1.6mm~2.6mm (注意事項4を参照ください) | | | | | |
| | 配線用遮断器 | - | | | | | |
| 構成部品 | 運転調節装置 (別売) | ワイヤードリモコン: MAリモコン ワイヤレスリモコン(受光797は別売となり本体には取付できません。又、風量は強弱二段階の切替となります。) | | | | | |
| | 化粧パネル (別売) | 塗装パネル (塗装色: マンセル 6.4Y 8.9/0.4) | | | | | |
| | | 天井材組込 (天井材貴社組込) | | | | | |
| その他別売部品の取付可能 | 補助電気ヒーター | : 単相/三相 200V 1.0kW | | | | | |
| | 高性能フィルター | : 比色法 65%/90% (別売のフィルターボックスが必要です) | | | | | |
| | 加湿器 (内蔵タイプ) | : 加湿能力 0.4 [l/h] (透湿膜式) | | | | | |
| | 下吸込キャニバスダクト | 後吸込用フィルターボックス | | | | | |
| | 吹出口ユニット | 下吸込用高性能フィルターボックス | | | | | |
| | 分岐ダクト | 円形ダクト 1m/2m | | | | | |
| 角ダクトフランジ | | | | | | | |
| 付属品 | (室内ユニット本体) | | | | | | |
| | 据付説明書・取扱説明書・ドレンホース・ホースクランプ 冷媒配管用断熱パイプ・結束バンド・円形ダクトフランジ (化粧パネル) 取付説明書・パネルゲージ・ダンツキネジ | | | | | | |
| 標準記外仕様 | 上記風量・運転音・電動機出力は、標準機外静圧35 [50] Paでの値です。 | | | | | | |
| | 又、機外静圧で[]内は、別売の角ダクトフランジご使用の場合です。 | | | | | | |
| 注意事項 | 1. 冷暖房能力はJIS B 8615-2条件で運転した場合の最大能力です。 | | | | | | |
| | 2. 実際の能力特性は内・外機の組合せにより変わりますのでカタログ等をご覧ください。 | | | | | | |
| | 3. 運転音は無響室でのデータです。(騒音計 A特性値) | | | | | | |
| | 4. 電線の太さはシステムの組み合わせにより異なります。詳細は据付説明書をご覧ください。 | | | | | | |
| | 5. 化粧パネルや別売部品の組み込みにより電気特性、機外静圧、騒音等が変化することがあります。詳細は据付説明書及び別売部品組込仕様書をご覧ください。 | | | | | | |
| | 6. 本製品を長く安心してお使い頂く為には定期的な保守・点検が必要です。各部品の点検、保全周期については日本冷凍空調工業会発行のガイドラインを参考にしてください。 | | | | | | |
| | 7. 天井内が高湿多湿雰囲気(露点温度26°C以上)で長時間運転されると、室内ユニットに結露する場合があります。そのような条件で使用する可能性がある場合は、販売店または施工業者にご相談願います。 | | | | | | |
| 三菱電機株式会社 | | 作成日 | 06-12-1 | 仕様書番号 | WYNG0-9030-5 | 副番 | |



- 注：1. オプションの高性能フィルター組込時は本体高さが32mmアップします。
 2. 天井材組込タイプの化粧パネルをご使用の場合、天井材組込可能最大厚さは20mmです。
 3. 吊りボルトは耐震など必要に応じ、振れ止め用耐震支持部材にて補強を行ってください。
 4. 吊りボルトおよび振れ止め用耐震支持部材はM10を使用してください。(現場御手配)
 5. オプションの内蔵形加湿器を組込の場合は、加湿エレメントのメンテナンスが本体横方向からとなり標準サイズの化粧パネルでは下方からのメンテナンスが出来ませんので1ランク上の化粧パネルをご使用ください。
 (サービスペースの詳細は、加湿器組込の外形図を参照ください。)



※上図範囲内で付属のドレンホースを使用してドレン掃除の処理をお願いします。

| 機種 | A | B | C | D | E | F | G | H | J | ① ガス配管サイズ* (スハ*ナサイズ*) | ② エキ配管サイズ* (スハ*ナサイズ*) | ③ ドレン配管 |
|----------------------|------------|------------|------|------|-----|-----|-----|-------|---------|------------------------------|-----------------------------|---------------------------------|
| MPD-RP40・50・56・63FA2 | 1040<1240> | 1000<1200> | 960 | 936 | 225 | 450 | — | <200> | 20<220> | φ12.7 (本体側23HEX, フレア側27HEX) | φ6.35 (本体側17HEX, フレア側17HEX) | ドレンホース VP-25 <フレア接手> (付属) |
| MPD-RP71・80FA2 | 1240<1590> | 1200<1550> | 1160 | 1136 | 230 | 320 | 320 | <350> | 20<370> | φ15.88 (本体側26HEX, フレア側29HEX) | φ9.52 (本体側19HEX, フレア側22HEX) | |

< >寸法はオプションの内蔵形加湿器組込時です

| DIM. | m | 作成日付 | 改定日付 | TITLE |
|-------|-----|------------|------------|-------------------------------------|
| | | ISSUED | REVISED | |
| SCALE | NTS | 2004-09-08 | 2004-11-17 | MPD-RP40~80FA2 天井ビルドイン形室内ユニット外形図 |
| | | 三菱電機株式会社 | | DRW. NO. W277658 |
| | | REV. | PAGE | |
| | | A | 1/1 | |

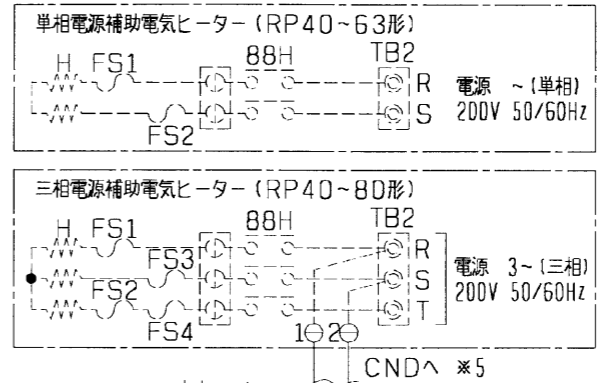
- 注1. 記号説明
 --- (太破線) : 現地配線 / ---- (細破線) : 別売部品
 ⊙ : コネクタ / ⊚ : 端子盤
- ドレンポンプ試運転時は、室内制御基板上コネクタ（SWE）をONに差替えてください。ドレンポンプがまわります。（但し、室内外渡り配線がされてかつ室外ユニットが通電状態の場合）
 - 図中※A部は加湿器用電磁弁強制運転時のコネクタです。（挿入状態で電源を入れると連続運転となります。）尚、試運転後このコネクタは必ず取り外してください。
 - 室内外接続線には極性がありますので、本図の番号に従い配線してください。
 - 別売の配線リブレスキットと三相電源補助電気ヒーターを併用するときは、配線リブレスキットの配線を三相電源補助電気ヒーターの端子盤に接続してください。

<表1>

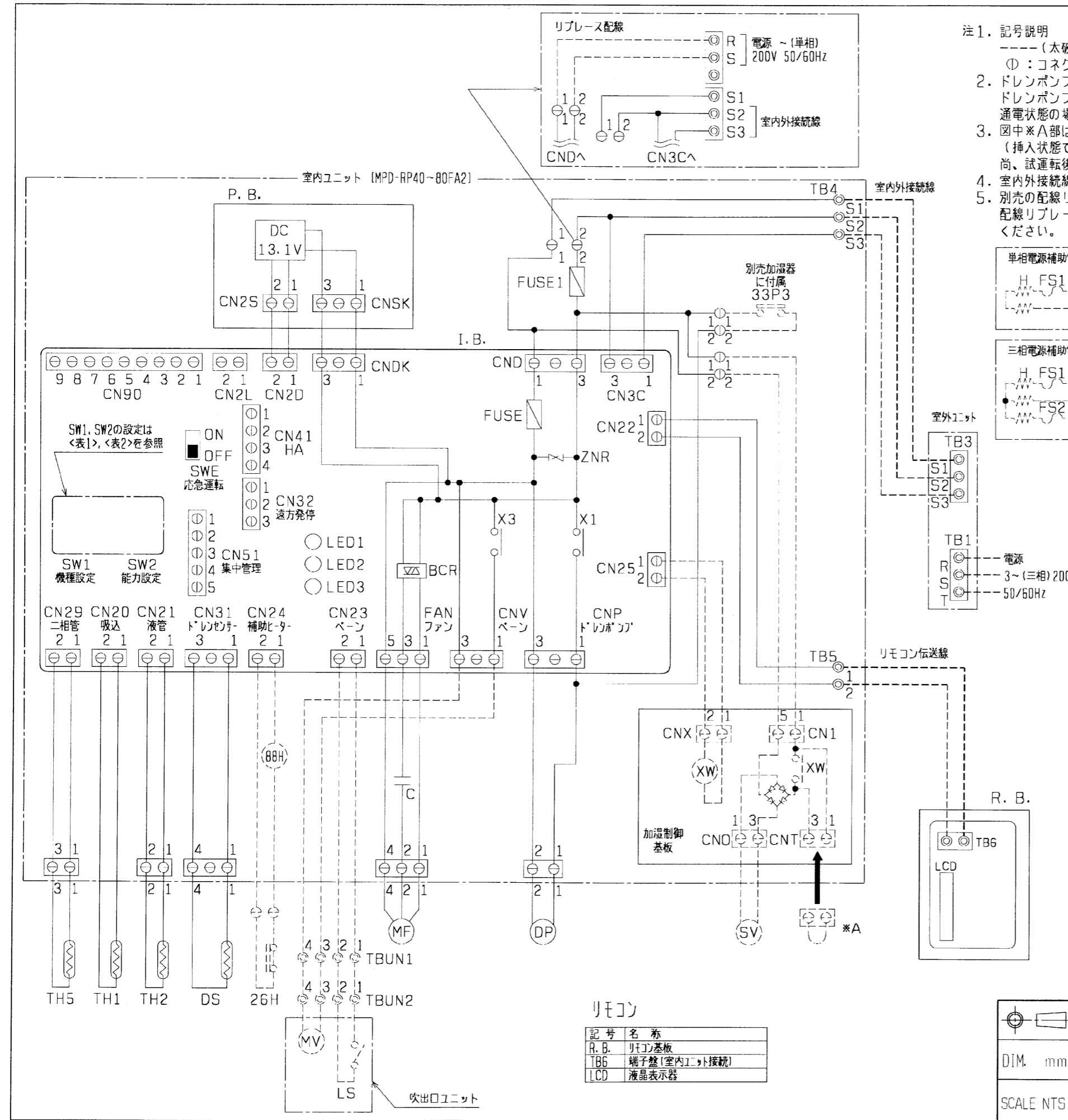
| SW1 (機種設定) | |
|------------|-----|
| 1 | ON |
| 2 | ON |
| 3 | ON |
| 4 | ON |
| 5 | OFF |

<表2>

| 能力 | SW2 (能力設定) | 能力 | SW2 (能力設定) |
|-----|------------------|-----|------------------|
| 40形 | 1 2 3 4 5 ON OFF | 63形 | 1 2 3 4 5 ON OFF |
| 50形 | 1 2 3 4 5 ON OFF | 71形 | 1 2 3 4 5 ON OFF |
| 56形 | 1 2 3 4 5 ON OFF | 80形 | 1 2 3 4 5 ON OFF |



| 記号 | 名称 | 記号 | 名称 |
|-------|---------------------------|----------|---------------------------|
| P. B. | 室内電源基板 | FUSE1 | ヒューズ (6A) |
| CNSK | コネクタ (電源基板-制御基板) | C | コンデンサ (送風機用電動機) |
| CN2S | コネクタ (13.1V電源) | MF | 送風機用電動機 |
| I. B. | 室内制御基板 | TB1 | 端子盤 (室外:電源) |
| FUSE | ヒューズ (16.3A) | TB3 | 端子盤 (室外:内外接続) |
| ZNR | バリスタ | TB4 | 端子盤 (室内:内外接続) |
| FAN | コネクタ (送風機用電動機) | TB5 | 端子盤 (室内:リモコン伝送線) |
| CND | コネクタ (電源) | TB6 | 端子盤 (リモコン:リモコン伝送線) |
| CNDK | コネクタ (電源基板-制御基板) | TH1 | サーミスタ (室内吸込温度検知) |
| CNP | コネクタ (ドレンポンプ) | TH2 | サーミスタ (室内配管<液管>温度検知) |
| CNV | コネクタ (ペーン) | TH5 | サーミスタ (室内配管<二相管>温度検知) |
| CN2D | コネクタ (13.1V電源) | TH5 | サーミスタ (室内配管<二相管>温度検知) |
| CN2L | コネクタ (別売:ディスプレイ, 遠方表示キット) | DP | ドレンポンプ |
| CN3C | コネクタ (室内外通信線) | DS | ドレンセンサー |
| CN20 | コネクタ (室内温度用サーミスタ) | MV | ペーン用電動機 (リモコンスイッチ付) |
| CN21 | コネクタ (液管温度用サーミスタ) | LS | リモコンスイッチ (MV内に蔵) |
| CN22 | コネクタ (リモコン) | 補助電気ヒーター | |
| CN23 | コネクタ (別売:ペーン用リモコンスイッチ) | H | 電熱器 |
| CN24 | コネクタ (別売:補助電気ヒーター用) | 88H | 電磁接触器 |
| CN25 | コネクタ (別売:加湿器用) | FS1~4 | 温度ヒューズ |
| CN29 | コネクタ (二相管温度用サーミスタ) | 26H | 温度開閉器 |
| CN31 | コネクタ (ドレンセンサー) | TB2 | 端子盤 (補助ヒーター:リブレス用) |
| CN32 | コネクタ (別売:遠方発停用リブレスキット) | 加湿器 | |
| CN41 | コネクタ (別売:JEMA標準HA端子-A) | 別売 | |
| CN51 | コネクタ (集中管理) | CN1 | コネクタ |
| CN90 | コネクタ (別売:ワイヤレス受光基板) | CNX | コネクタ |
| LED1 | 発光ダイオード (マイコン電源) | CNT | コネクタ |
| LED2 | 発光ダイオード (リモコン給電) | CND | コネクタ |
| LED3 | 発光ダイオード (室内外通信) | CNO | コネクタ |
| SW1 | スイッチ (機種設定<表1参照>) | XW | 補助電器 |
| SW2 | スイッチ (能力設定<表2参照>) | SV | 電磁弁 (加湿給水用) |
| SWE | コネクタ (応急運転) | 33P3 | 30-Tスイッチ (ドレンポンプ 強制運転用) |
| X1 | リレー (ドレンポンプ用電動機) | TBUN1, 2 | 吹出口ユニット中継端子盤 (別売:吹出口ユニット) |
| X3 | リレー (ペーン) | | |
| BCR | ファン制御用素子 | | |
| R. B. | リモコン | | |



リモコン

| 記号 | 名称 |
|-------|----------------|
| R. B. | リモコン基板 |
| TB6 | 端子盤 (室内ユニット接続) |
| LCD | 液晶表示器 |

| | | | | |
|-----------|----------------|-----------------|---------------------------------------|--------|
| DIM. mm | 作成日付 ISSUED | 改定日付 REVISED | TITLE | |
| | 2004-09-14 | 2005-02-18 | MPD-RP40~80FA2 天井ビルトイン形室内ユニット電気配線図 | |
| SCALE NTS | 三菱電機株式会社 | | DRW. NO. W660110 | REV. A |
| | | | PAGE 1/1 | |