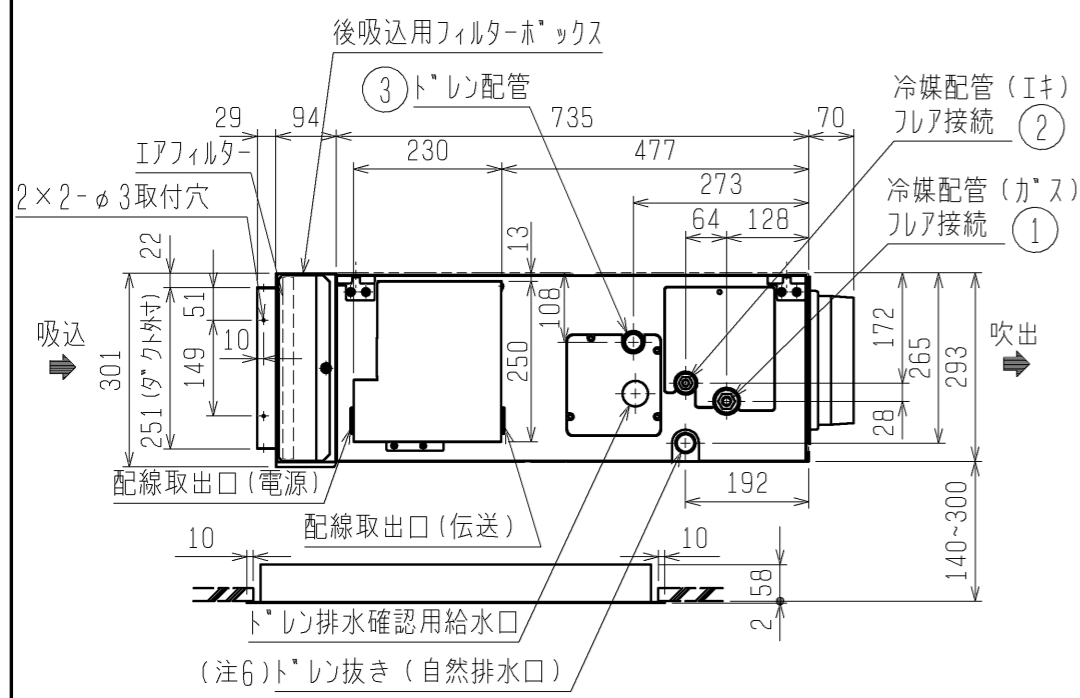
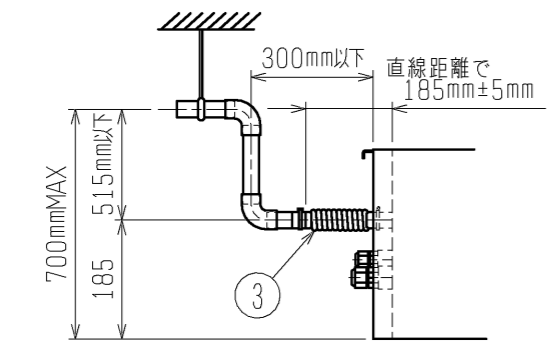
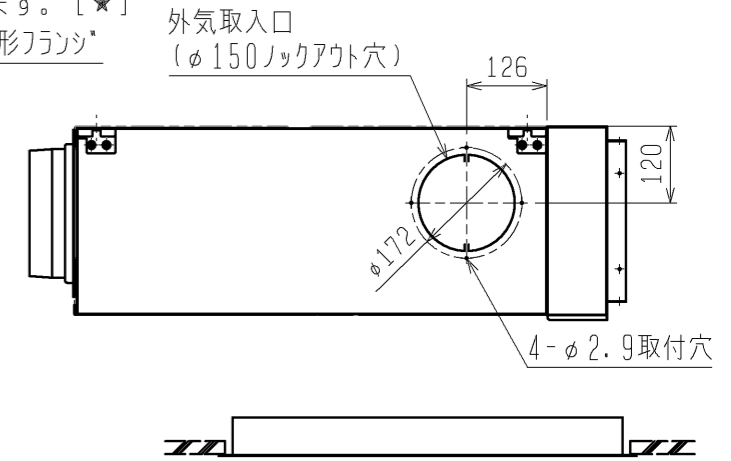


- 注1. 吊りボルトは耐震など必要に応じ、振れ止め用耐震支持部材にて補強を行ってください。
 注2. 吊りボルトおよび振れ止め用耐震支持部材はM10を使用してください。(現地御手配)
 注3. 天井材組込タイプの化粧パネルをご使用の場合、天井材組込可能最大厚さは16mmです。
 注4. 制御ボックスの外付けへの変更が必要です。
 注5. 変化寸法Hはフィルターを横方向より脱着する時に必要なスペースを示します。
 注6. ドレンアップメカをご使用にならない場合は、自然排水口に付属のフレキシブルホースを接続してください。



これは71、80形の場合です。40～63形の場合は2口になります。[★] φ200吹出円形フランジ



※上図範囲内で付属のフレキシブルホースを使用してドレン揚程の処理をお願いします。

<フィルターボックス組込み仕様 (後吸込)>

機種	A	B	C	D	E	F	G	H	J	K	L	M	N	P	①ガス配管サイズ*	②エキ配管サイズ*	③トレンド配管
MPD-RP40・50FA3	992	960	946	225	450	—	441	484	902	151	3	600	36	39	φ12.7	φ6.35	トレンドホースVP-25
MPD-RP56・63FA3													39	42			<フレキ接手175mm>
MPD-RP71・80FA3	1192	1160	1146	230	320	320	241	684	1102	101	4	900	39	36	φ15.88	φ9.52	(付属)

	作成日付 ISSUED	改定日付 REVISED	TITLE		
	08-03-11	08-05-08	MPD-RP40～80FA3 天井ビルトイン形室内ユニット外形図		
SCALE NTS	三菱電機株式会社		DRW. NO. WKB94L900	REV. A	PAGE 1/1