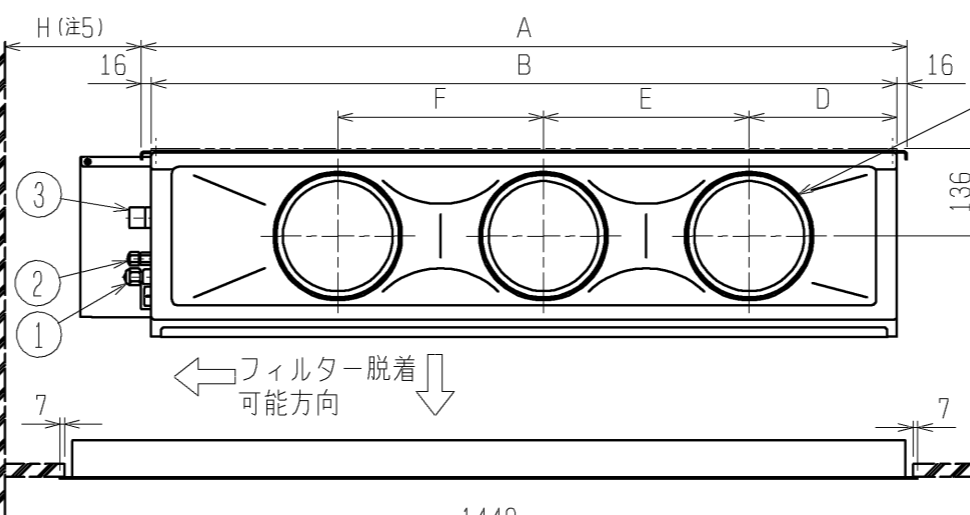
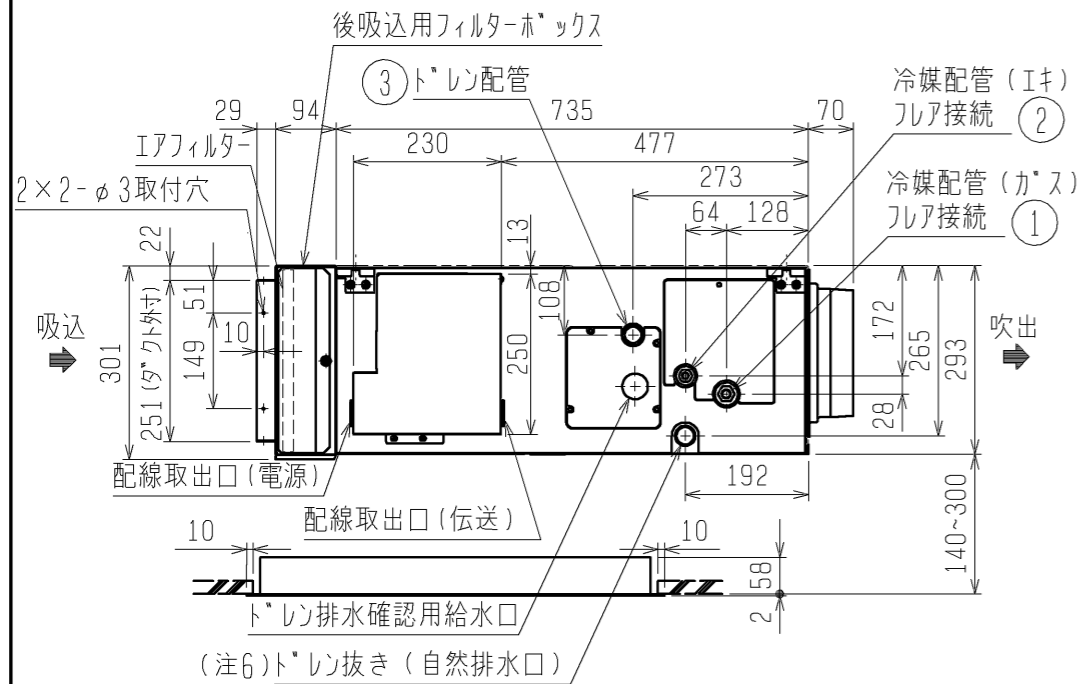
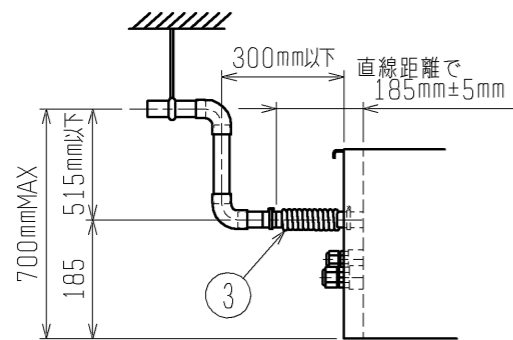
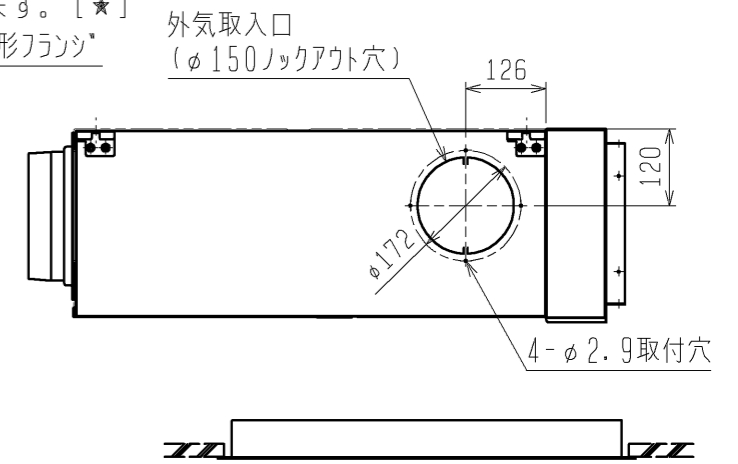


- 注1. 吊りボルトは耐震など必要に応じ、振れ止め用耐震支持部材にて補強を行ってください。
- 注2. 吊りボルトおよび振れ止め用耐震支持部材はM10を使用してください。(現地御手配)
- 注3. 天井材組込タイプの化粧パネルをご使用の場合、天井材組込可能最大厚さは16mmです。
- 注4. 制御ボックスの外付けへの変更が必要です。
- 注5. 変化寸法Hはフィルターを横方向より脱着する時に必要なスペースを示します。
- 注6. ドレンアップメカをご使用にならない場合は、自然排水口に付属のフレキシブルホースを接続してください。



これは71、80形の場合です。40～63形の場合は2口になります。[★] φ200吹出円形ファン*



※上図範囲内で付属のフレキシブルホースを使用してドレン揚程の処理をお願いします。

機種	A	B	C	D	E	F	G	H	J	K	L	M	N	P	①ガス配管サイズ*	②Eキ配管サイズ*	③ドレン配管
MPD-RP40・50FA4	992	960	946	225	450	—	441	484	902	151	3	600	36	39	φ12.7	φ6.35	ドレンホースVP-25
MPD-RP56・63FA4													39	42			<フレキ接手175mm>
MPD-RP71・80FA4	1192	1160	1146	230	320	320	241	684	1102	101	4	900	39	36	φ15.88	φ9.52	(付属)

	作成日付 ISSUED	改定日付 REVISED	TITLE		
	09-10-26		MPD-RP40～80FA4 天井ビルトイン形室内ユニット外形図		
SCALE NTS	三菱電機株式会社		DRW. NO.	REV.	PAGE
			WKD94C389		1/1