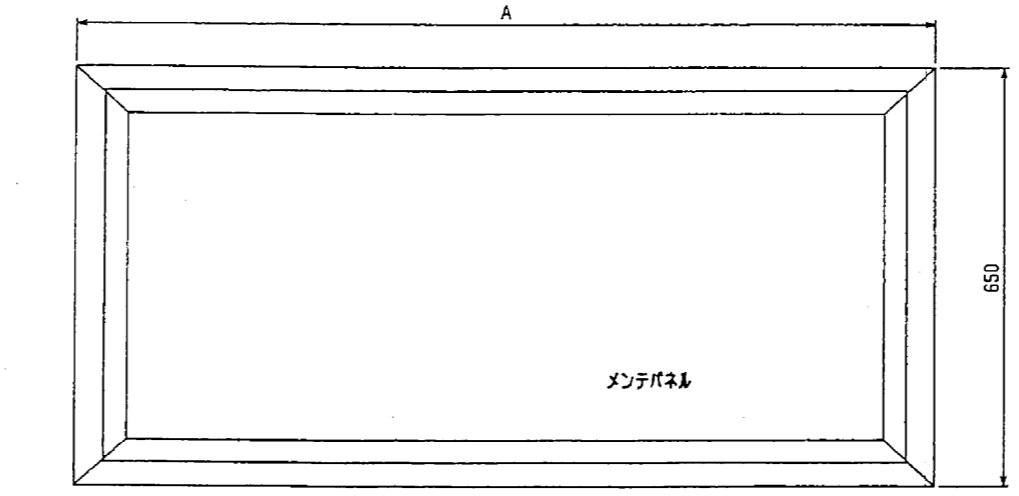
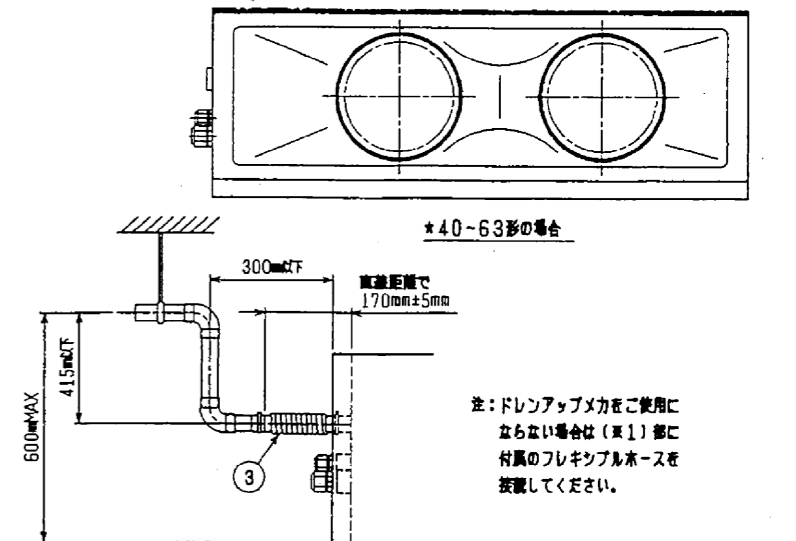
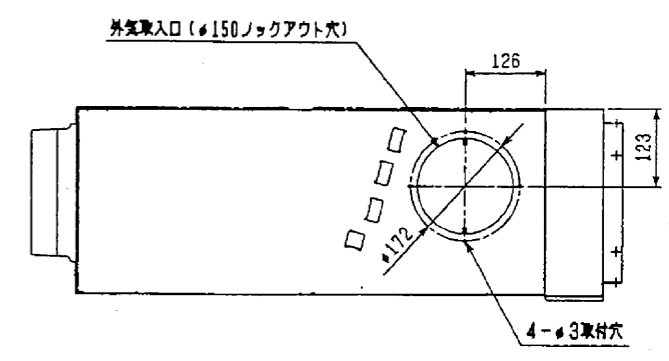


- 注: 1. オプションの高性能フィルタ組込時は本体高さが32mmアップします。  
 2. 天井材組込タイプの化粧パネルをご使用の場合、天井材組込可能最大厚さは20mmです。  
 3. 吊りボルトはM10を使用してください。(現場手配)  
 4. 変化するJは、加温エレメントのサービススペースとして必要ですので必ず確保してください。
- ・40-56タイプ <配管サイズ> <スパンサイズ>  
 冷媒配管(ガス) フレア接続  $\phi$ 12.7 (本体側23HEX, フレア側27HEX) ... ①  
 (IF)  $\phi$ 6.35 (本体側17HEX, フレア側17HEX) ... ②
- ・63-80タイプ  
 冷媒配管(ガス) フレア接続  $\phi$ 15.88 (本体側26HEX, フレア側29HEX) ... ①  
 (IF)  $\phi$ 9.52 (本体側19HEX, フレア側22HEX) ... ②
- ドレン VP-25<フレキ管手200mm> (付属) ... ③



型番	A	B	C	D	E	F	G	H	J
MPD-RP40-50-56-63FA	1440	1426	960	936	225	450	—	441	500
MPD-RP71-80FA	1440	1426	1160	1136	230	320	320	241	700

※上図範囲内で付属のフレキシブルホースを使用しドレン管の処理をお願いします。 <フィルタボックス組込み仕様(後吸込)>

作成日付 ISSUED	改定日付 REVISED	TITLE
2004-03-15	2004-03-15	MPD-RP40-80FA 天井・110形室内ユニット外形図

SCALE NTS	三菱電機株式会社	DRW. NO.	REV.	PAGE
		W275948		1/1