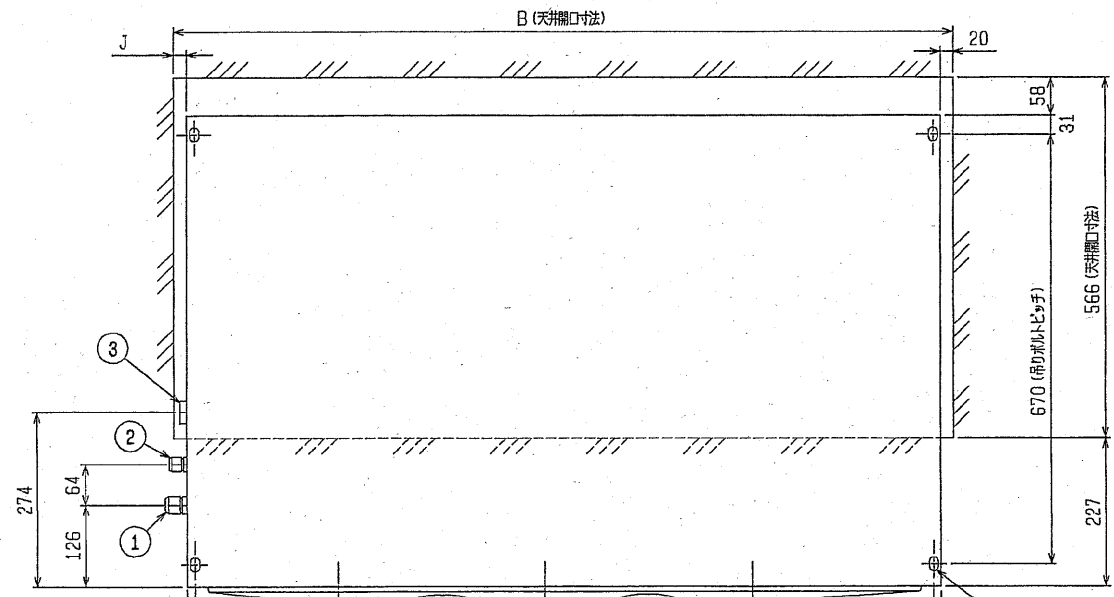
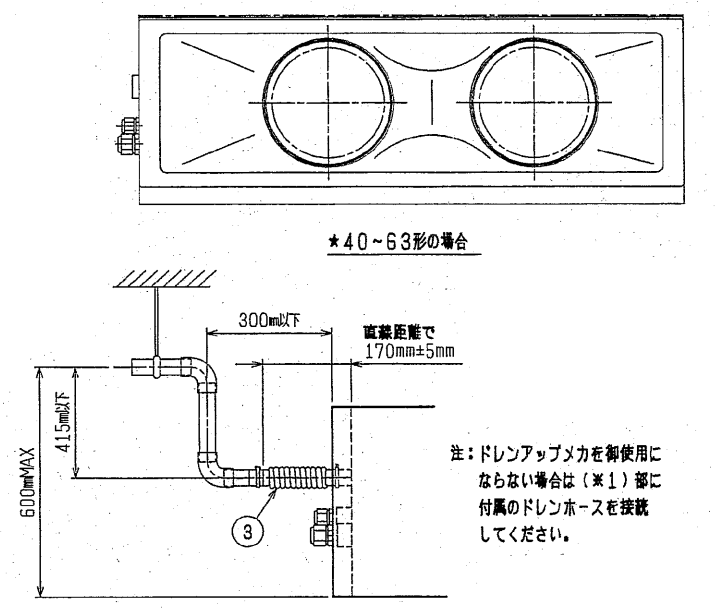
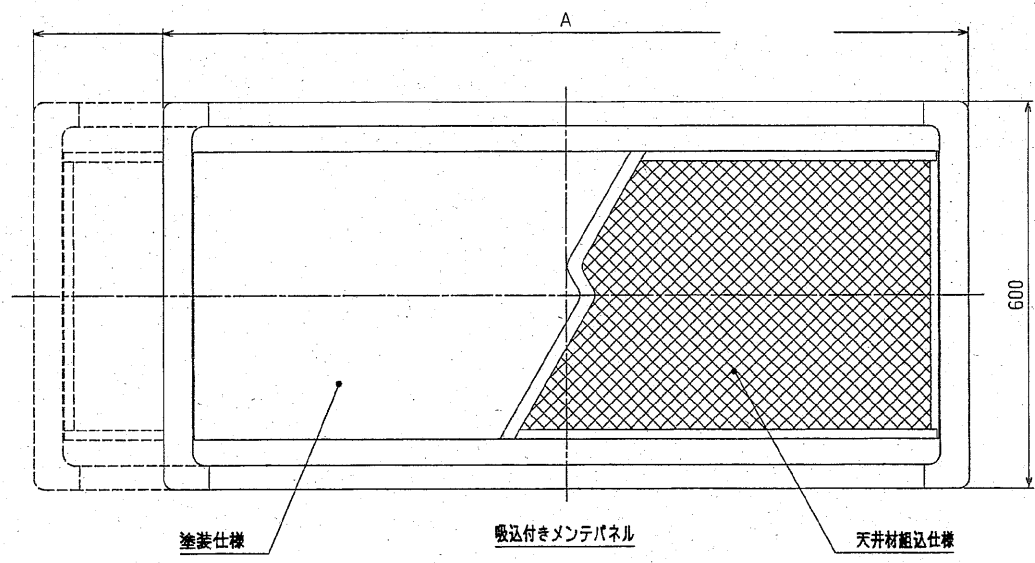
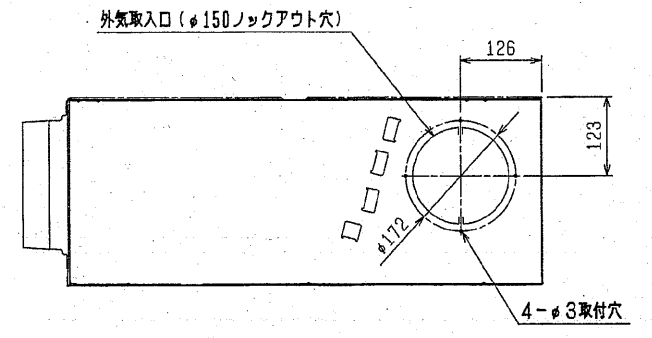
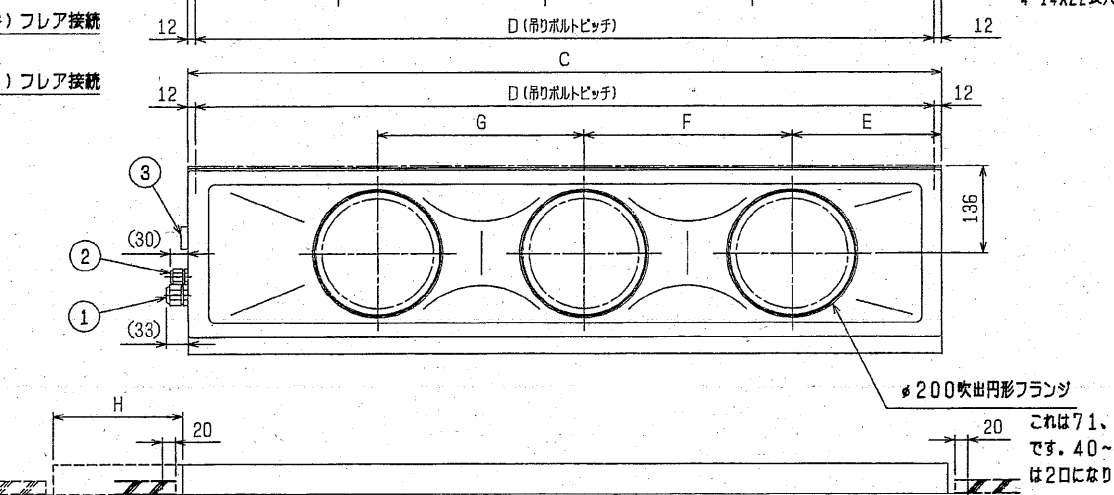
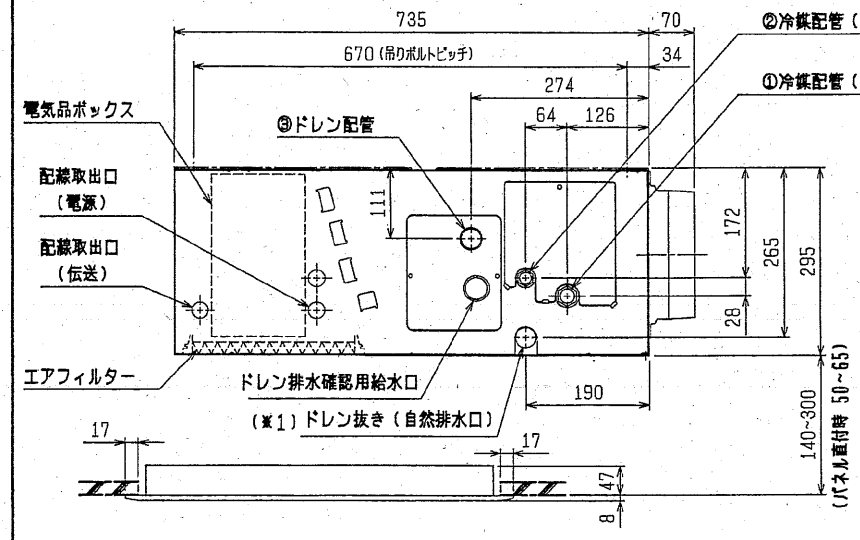


パッケージエアコン 室内ユニット仕様書 (天井ビルトイン形・新冷媒シリーズ)							
形名	MPD-RP56FA2		台数		記号		
電 源			単相 200V /60Hz				
			冷 房	暖 房			
能 力			kW				
			5.0		5.6		
空気条件	室内側	乾球温度/湿球温度	°C		27/19	20/-	
	室外側	乾球温度/湿球温度	°C		35/-	7/6	
電気特性	消費電力		kW		0.16	0.15	
	運転電流		A		0.90	0.84	
リモコン温度設定範囲			°C		19~30 (ドライ含)	17~28	
風 向 調 節			上下方向			-	
送風機	形式 × 個数		シロッコファン×2				
	風量 (強/中/弱/静)		m ³ /min		14.0/12.5/11.0/10.0		
	機外静圧		Pa		15-35-85 [30-50-100]		
	電動機出力		kW		0.085 (電動機に200V印加時の値です)		
外 装			本体:溶融亜鉛メッキ鋼板 パネル:マンセル 6.4Y 8.9/0.4				
外形寸法	本体 (H×W×D)		mm		295×960×735		
	パネル (H×W×D)		mm		58×1040×600		
熱交換器形式			クロスフィン				
エ ア フ ィ ル タ ー			合成繊維不織布エアフィルター (ロングライフフィルター)				
防音・断熱材			グラスウール・発泡ポリエチレン				
冷媒配管サイズ		液/ガス	mm		φ6.35/φ12.7		
ドレン配管サイズ		mm				外径φ32 (PVC管 VP-25接続可)	
運転音 (強/中/弱/静)			dB		39/37/35/33		
質 量			kg		本体 : 34 パネル : 6		
機外配線	最小電線太さ		1.6mm~2.6mm (注意事項4を参照ください)				
	配線用遮断器		-				
構成部品	運転調節装置 (別売)		ワイヤードリモコン: MAリモコン ワイヤレスリモコン(受光797は別売となり本体には取付できません。又、風量は強弱二段階の切替となります。)				
	化粧パネル (別売)		塗装パネル (塗装色: マンセル 6.4Y 8.9/0.4)				
			天井材組込 (天井材貴社組込)				
その他別売取付可能	補助電気ヒーター		: 単相/三相 200V 1.0kW				
	高性能フィルター		: 比色法 65%/90% (別売のフィルターボックスが必要です)				
	加湿器 (内蔵タイプ)		: 加湿能力 0.4 [l/h] (透湿膜式)				
	下吸込キャンバダクト		後吸込用フィルターボックス				
	吹出口ユニット		下吸込用高性能フィルターボックス				
	分岐ダクト		円形ダクト 1m/2m				
角ダクトフランジ							
付属品	(室内ユニット本体)						
	据付説明書・取扱説明書・ドレンホース・ホースクランプ 冷媒配管用断熱パイプ・結束バンド・円形ダクトフランジ (化粧パネル) 取付説明書・パネルゲージ・ダンツキネジ						
標準記外仕様	上記風量・運転音・電動機出力は、標準機外静圧35 [50] Paでの値です。						
	又、機外静圧で[]内は、別売の角ダクトフランジご使用の場合です。						
注意事項	1. 冷暖房能力はJIS B 8615-2条件で運転した場合の最大能力です。						
	2. 実際の能力特性は内・外機の組合せにより変わりますのでカタログ等をご覧ください。						
	3. 運転音は無響室でのデータです。(騒音計 A特性値)						
	4. 電線の太さはシステムの組み合わせにより異なります。詳細は据付説明書をご覧ください。						
	5. 化粧パネルや別売部品の組み込みにより電気特性、機外静圧、騒音等が変化する場合があります。詳細は据付説明書及び別売部品組込仕様書をご覧ください。						
	6. 本製品を長く安心してお使い頂く為には定期的な保守・点検が必要です。各部品の点検、保全周期については日本冷凍空調工業会発行のガイドラインを参考にしてください。						
	7. 天井内が高湿多湿雰囲気(露点温度26°C以上)で長時間運転されると、室内ユニットに結露する場合があります。そのような条件で使用する可能性がある場合は、販売店または施工業者にご相談願います。						
三菱電機株式会社		作成日	06-12-1	仕様書番号	WYNG0-9031-6	副番	



- 注：1. オプションの高性能フィルター組込時は本体高さが32mmアップします。
 2. 天井材組込タイプの化粧パネルをご使用の場合、天井材組込可能最大厚さは20mmです。
 3. 吊りボルトは耐震など必要に応じ、振れ止め用耐震支持部材にて補強を行ってください。
 4. 吊りボルトおよび振れ止め用耐震支持部材はM10を使用してください。(現場御手配)
 5. オプションの内蔵形加湿器を組込の場合は、加湿エレメントのメンテナンスが本体横方向からとなり標準サイズの化粧パネルでは下方からのメンテナンスが出来ませんので1ランク上の化粧パネルをご使用ください。
 (サービスペースの詳細は、加湿器組込の外形図を参照ください。)



※上図範囲内で付属のドレンホースを使用してドレン掃除の処理をお願いします。

機種	A	B	C	D	E	F	G	H	J	① ガス配管サイズ* (スハ*ナサイズ*)	② エキ配管サイズ* (スハ*ナサイズ*)	③ ドレン配管
MPD-RP40・50・56・63FA2	1040<1240>	1000<1200>	960	936	225	450	—	<200>	20<220>	φ12.7 (本体側23HEX, フレア側27HEX)	φ6.35 (本体側17HEX, フレア側17HEX)	RP40・50・56・63 ドレンホース VP-25 <フレア接続> (付属)
MPD-RP71・80FA2	1240<1590>	1200<1550>	1160	1136	230	320	320	<350>	20<370>	φ15.88 (本体側26HEX, フレア側29HEX)	φ9.52 (本体側19HEX, フレア側22HEX)	RP71・80

< >寸法はオプションの内蔵形加湿器組込時です

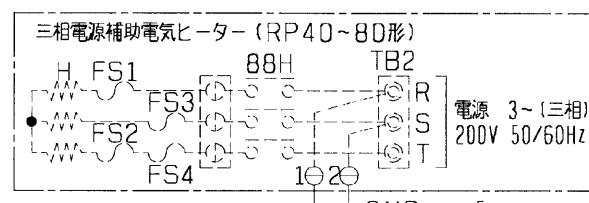
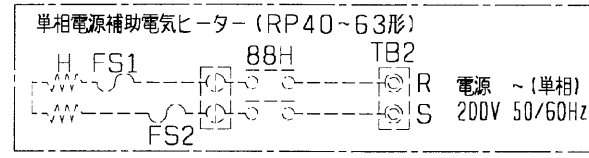
DIM. m	作成日付 ISSUED	改定日付 REVISED	TITLE MPD-RP40~80FA2 天井ビルトイン形室内ユニット外形図
	2004-09-08	2004-11-17	
SCALE NTS	三菱電機株式会社		DRW. NO. W277658 REV. A PAGE 1/1

- 注1. 記号説明
 --- (太破線) : 現地配線 / ---- (細破線) : 別売部品
 ⊙ : コネクタ / ⊚ : 端子盤
- ドレンポンプ試運転時は、室内制御基板上コネクタ (SWE) をONに差替えてください。ドレンポンプがまわります。(但し、室内外渡り配線がされていかつ室外ユニットが通電状態の場合)
 - 図中※A部は加湿器用電磁弁強制運転時のコネクタです。(挿入状態で電源を入れると連続運転となります。)尚、試運転後このコネクタは必ず取り外してください。
 - 室内外接続線には極性がありますので、本図の番号に従い配線してください。
 - 別売の配線リブレスキットと三相電源補助電気ヒーターを併用するときは、配線リブレスキットの配線を三相電源補助電気ヒーターの端子盤に接続してください。



<表2>

能力	SW2 (能力設定)	能力	SW2 (能力設定)
40形	1 2 3 4 5 ON/OFF	63形	1 2 3 4 5 ON/OFF
50形	1 2 3 4 5 ON/OFF	71形	1 2 3 4 5 ON/OFF
56形	1 2 3 4 5 ON/OFF	80形	1 2 3 4 5 ON/OFF



記号	名称	記号	名称
P. B.	室内電源基板	FUSE1	ヒューズ (6A)
CNSK	コネクタ (電源基板-制御基板)	C	コンデンサ (送風機用電動機)
CN2S	コネクタ (13.1V電源)	MF	送風機用電動機
I. B.	室内制御基板	TB1	端子盤 (室外:電源)
FUSE	ヒューズ (16.3A)	TB3	端子盤 (室外:内外接続)
ZNR	バリスタ	TB4	端子盤 (室内:内外接続)
FAN	コネクタ (送風機用電動機)	TB5	端子盤 (室内:リモコン伝送線)
CND	コネクタ (電源)	TB6	端子盤 (リモコン:リモコン伝送線)
CNDK	コネクタ (電源基板-制御基板)	TH1	サーミスタ (室内吸込温度検知)
CNP	コネクタ (ドレンポンプ)	TH2	サーミスタ (室内配管<液管>温度検知)
CNV	コネクタ (ペーン)	TH5	サーミスタ (室内配管<二相管>温度検知)
CN2D	コネクタ (13.1V電源)	TH5	サーミスタ (室内配管<二相管>温度検知)
CN2L	コネクタ (別売:ディスプレイ, 遠方表示キット)	TH5	サーミスタ (室内配管<二相管>温度検知)
CN3C	コネクタ (室内外通信線)	TH5	サーミスタ (室内配管<二相管>温度検知)
CN20	コネクタ (室内温度用サーミスタ)	ドレンポンプ 効	
CN21	コネクタ (液管温度用サーミスタ)	DP	ドレンポンプ
CN22	コネクタ (リモコン)	DS	ドレンセンサー
CN23	コネクタ (別売:ペーン用リミットスイッチ)	MV	ペーン用電動機 (リミットスイッチ付)
CN24	コネクタ (別売:補助電気ヒーター用)	LS	リミットスイッチ (MV内に蔵)
CN25	コネクタ (別売:加湿器用)	補助電気ヒーター	
CN29	コネクタ (二相管温度用サーミスタ)	H	電熱器
CN31	コネクタ (ドレンセンサー)	88H	電磁接触器
CN32	コネクタ (別売:遠方発停用リブレスキット)	FS1~4	温度ヒューズ
CN41	コネクタ (別売:JEMA標準HA端子-A)	26H	温度開閉器
CN51	コネクタ (集中管理)	TB2	端子盤 (補助ヒーターリブレス用)
CN90	コネクタ (別売:リブレス受光基板)	加湿器 (別売)	
LED1	発光ダイオード (マイコン電源)	CN1	コネクタ
LED2	発光ダイオード (リモコン給電)	CNX	コネクタ
LED3	発光ダイオード (室内外通信)	CNT	コネクタ
SW1	スイッチ (機種設定<表1参照>)	CND	コネクタ
SW2	スイッチ (能力設定<表2参照>)	XW	補助電器
SWE	コネクタ (応急運転)	SV	電磁弁 (加湿給水用)
X1	リレー (ドレンポンプ用電動機)	33P3	30-Tスイッチ (ドレンポンプ強制運転用)
X3	リレー (ペーン)	TBUN1, 2	吹出口ユニット中継端子盤 (別売:吹出口ユニット)
BCR	ファン制御用素子		
R. B.	リモコン		

リモコン

記号	名称
R. B.	リモコン基板
TB6	端子盤 (室内ユニット接続)
LCD	液晶表示器

DIM. mm	作成日付 ISSUED	改定日付 REVISED	TITLE
	2004-09-14	2005-02-18	MPD-RP40~80FA2 天井ビルトイン形室内ユニット電気配線図
SCALE NTS	三菱電機株式会社		DRW. NO. W660110
		REV. A	PAGE 1/1

