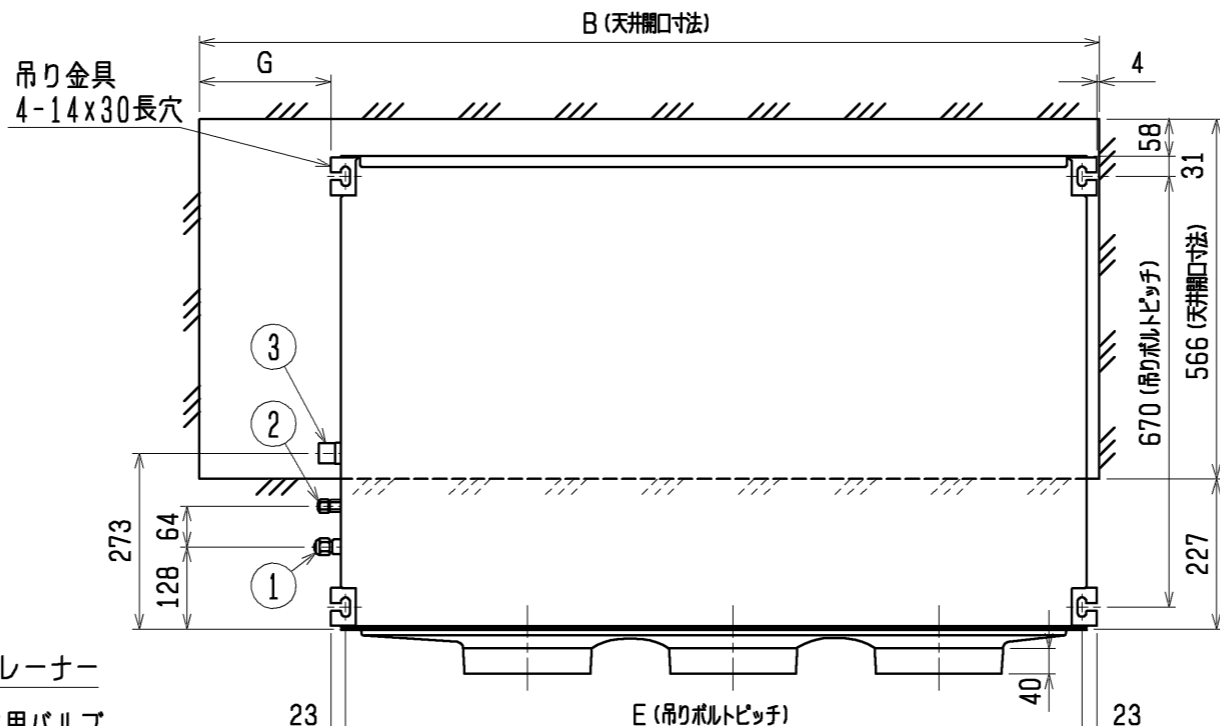
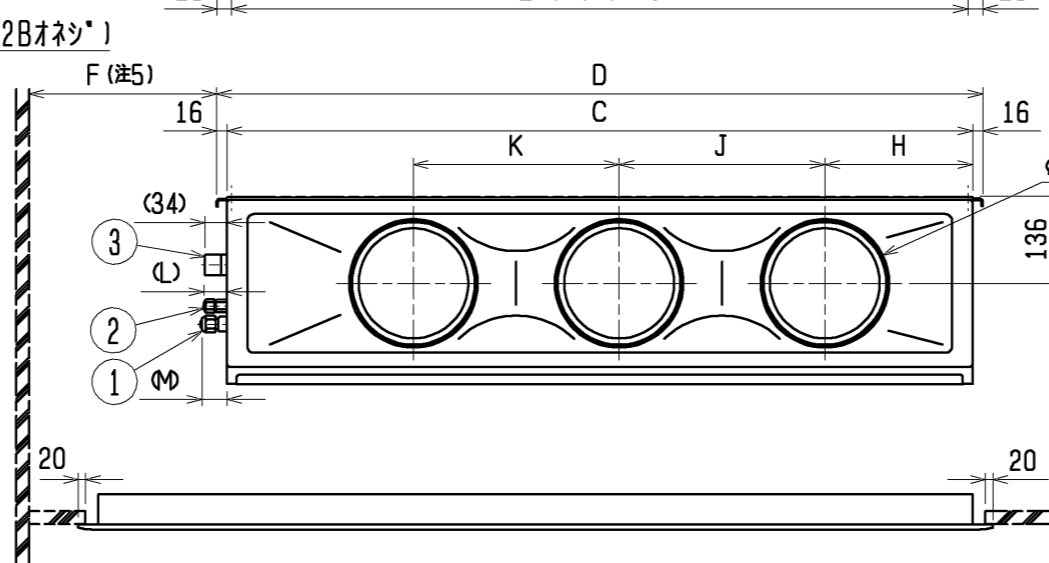
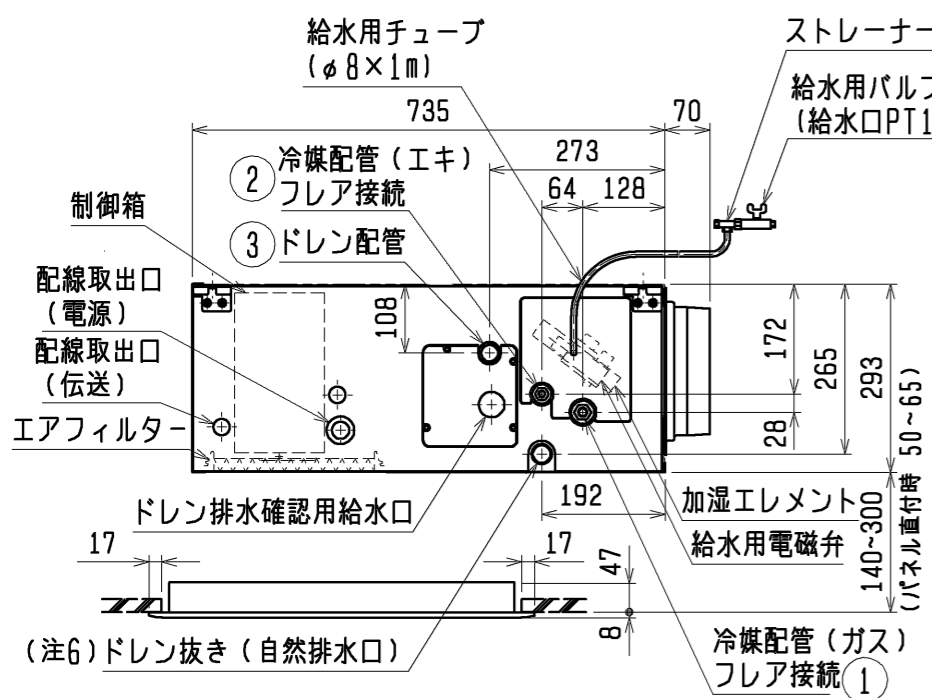


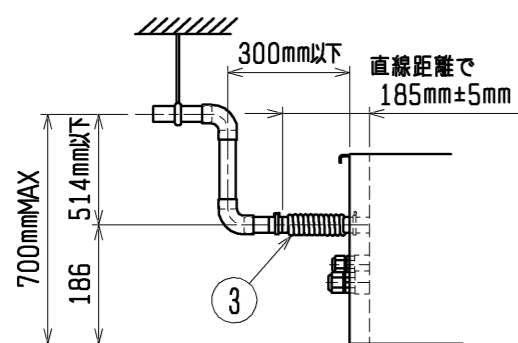
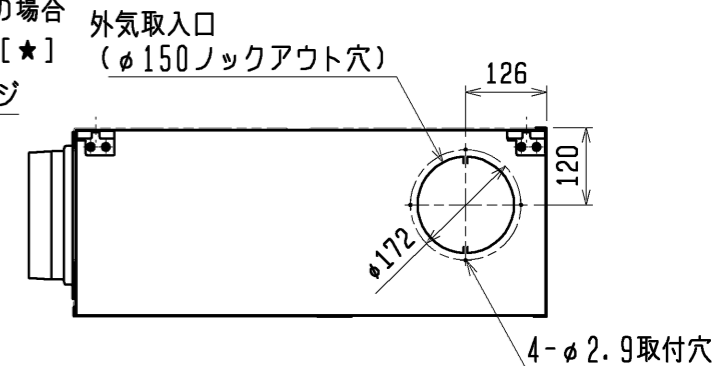
★40~63形の場合



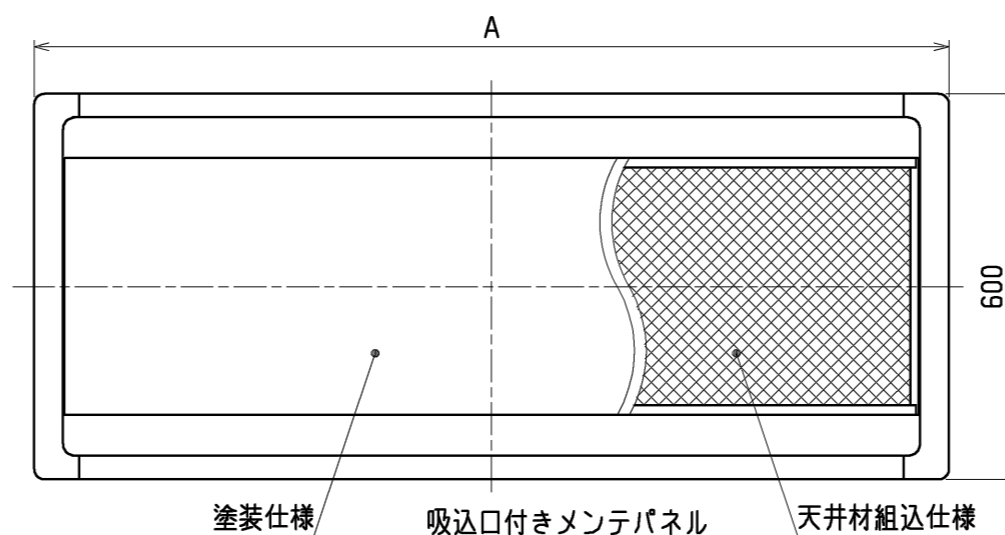
- 注1. オプションの高性能フィルター組込時は本体高さが32mmアップします。
- 注2. 天井材組込タイプの化粧パネルをご使用の場合、天井材組込可能最大厚さは20mmです。
- 注3. 吊りボルトは耐震など必要に応じ、振れ止め用耐震支持部材にて補強を行ってください。
- 注4. 吊りボルトおよび振れ止め用耐震支持部材はM10を使用してください。(現地御手配)
- 注5. 変化寸法Fは加湿エレメントのサービススペースとして必要ですので必ず確保してください。
- 注6. ドレンアップメカをご使用にならない場合は、自然排水口に付属のドレンホースを接続してください。



これは71、80形の場合です。40~63形の場合は2口になります。[★] φ200吹出円形フランジ



※上図範囲内で付属のドレンホースを使用してドレン揚程の処理をお願いします。

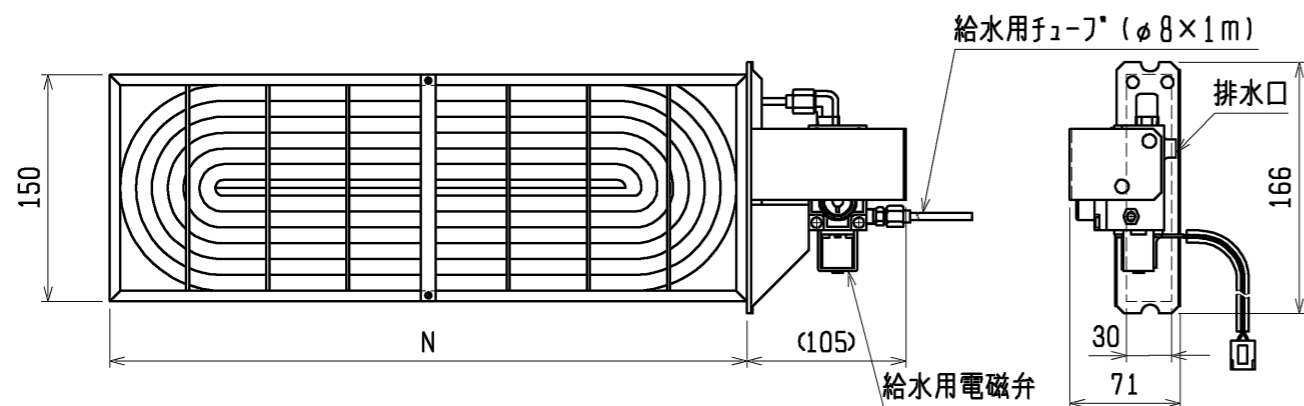


<加湿器組込み仕様 (下吸込)>

機種	A	B	C	D	E	F	G	H	J	K	L	M	①ガス配管サイズ*	②エキ配管サイズ*	③ドレン配管
MPD-RP40・50FA4	1240	1200	960	992	946	584	204	225	450	—	36	39	φ12.7	φ6.35	ドレンホース VP-25 <フレキ接手 175mm> (付属)
MPD-RP56・63FA4											39	42			
MPD-RP71・80FA4	1590	1550	1160	1192	1146	1084	354	230	320	320	39	36	φ15.88	φ9.52	

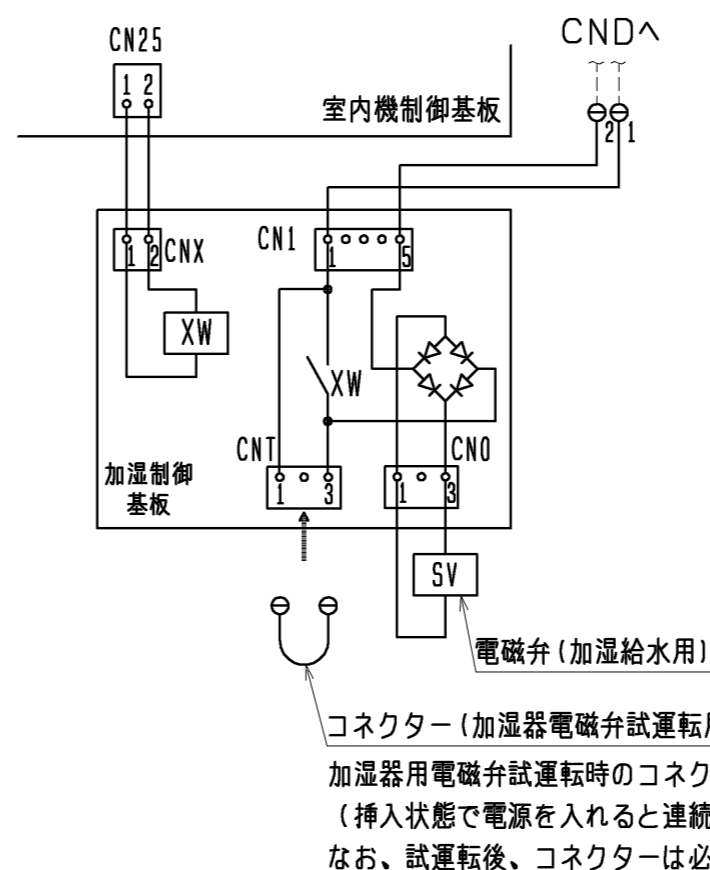
DIM. mm SCALE NTS	作成日付 ISSUED 09-09-10	改定日付 REVISED	TITLE MPD-RP40~80FA4 天井ビルトイン形室内ユニット外形図
	三菱電機株式会社		DRW. NO. WKD94C072 REV. PAGE 1/2

加湿エレメント

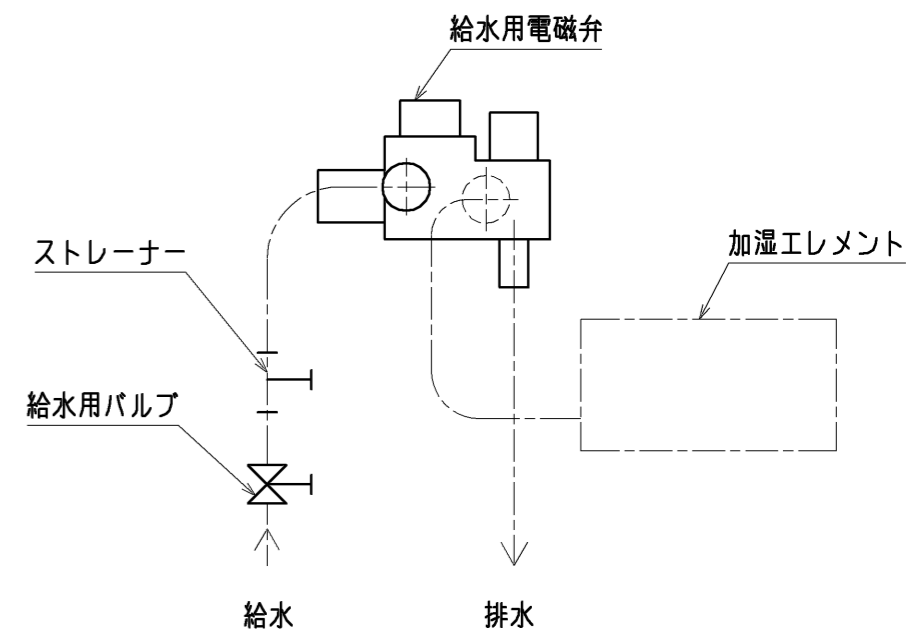


名称	透湿膜式加湿器	
形名	PAC-KD16CH	PAC-KD18CH
適用機種	MPD-RP40・50・56・63FA4	MPD-RP71・80FA4
N寸法	485	935
加湿量	0.4 ℓ/h	0.8 ℓ/h
消費電力	3W	
水圧	49~686kPa	
メンテナンス	<p>本エレメントに関しては軟水装置の設置は不要です。 透湿膜加湿器の平均的な寿命は、一般の上水で使用後5シーズンです。 加湿エレメントは消耗部品ですので、劣化度合いに応じて加湿エレメントの交換をお願いします。加湿エレメントの寿命は加湿能力が初期の80%以下になった場合を想定しています。</p>	

配線図



接続図



< 加湿器組み込み仕様 (下吸込) >

	作成日付 ISSUED	改定日付 REVISED	TITLE		
	09-09-10		MPD-RP40~80FA4 天井ビルトイン形室内ユニット外形図		
SCALE NTS	三菱電機株式会社		DRW. NO.	REV.	PAGE
			WKD94C072		2 / 2