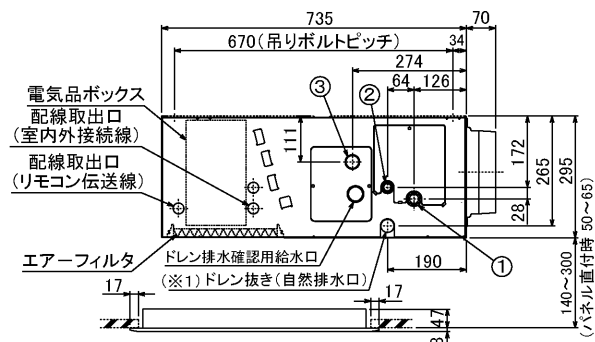


パッケージエアコン 室内ユニット仕様書 (天井ドット形状・新冷媒シリーズ)						
形名	MPD-RP63FA	台数		記号		
電 源		単相 200V / 60Hz				
		冷 房	暖 房			
能 力	kW	5.6	6.3			
空気条件	室内側 乾球温度/湿球温度	℃	27/19			
	室外側 乾球温度/湿球温度	℃	35/-			
電気特性	消費電力	kW	0.16			
	運転電流	A	0.90			
リモコン温度設定範囲		℃	19~30 (ドライ含)			
風 向 調 節		上下方向	-			
送風機	形式 × 個数	シロッコファン×2				
	風量 (強/中/弱/静)	m <sup>3</sup> /min	14.0/12.5/11.0/10.0			
	機外静圧	Pa	15-35-85 [30-50-100]			
	電動機出力	kW	0.085 (電動機に200V印加時の値です)			
外 装		本体:溶融亜鉛メッキ鋼板 パネル:マンセル 0.70Y 8.59/0.97				
外形寸法	本体 (H×W×D)	mm	295×960×735			
	パネル (H×W×D)	mm	58×1040×600			
熱交換器形式		クロスフィン				
エアフィルター		合成繊維不織布エアフィルター (ロングライフフィルター)				
防音・断熱材		グラスウール・発泡ポリエチレン				
冷媒配管サイズ 液/ガス		mm	φ9.52/φ15.88			
ドレン配管サイズ		mm	外径φ32 (PVC管 VP-25接続可)			
運転音 (強/中/弱/静)		dB	39/37/35/33			
質 量		kg	本体 : 34 パネル : 6			
機外配線	最小電線太さ	1.6mm~2.6mm (注意事項4を参照ください)				
	配線用遮断器	-				
構成部品	運転調節装置 (別売)	ワイヤードリモコン: MAリモコン ワイヤードリモコン (受光777) は別売となり本体には取付できません。又、風量は強弱二段階の切替となります。				
	化粧パネル (別売)	塗装パネル (塗装色: マンセル 0.70Y 8.59/0.97) 天井材組込 (天井材貴社組込)				
その他の別売取付可能	補助電気ヒーター	: 単相/三相 200V 1.0kW				
	高性能フィルター	: 比色法 65%/90% (別売のフィルターボックスが必要です)				
付 属 品	加湿器 (内蔵タイプ)	: 加湿能力 0.4 [l/h] (透過膜式)				
	下吸込キャンバスダクト	後吸込用フィルターボックス				
	吹出口ユニット	下吸込用高性能フィルターボックス				
	分岐ダクト	円形ダクト 1m/2m				
	角ダクトフランジ					
標準記外仕様	(室内ユニット本体) 据付説明書・取扱説明書・ドレンホース・ホースクランプ 冷媒配管用断熱パイプ・結束バンド・円形ダクトフランジ (化粧パネル) 取付説明書・パネルゲージ・ダンツキネジ					
	上記風量・運転音・電動機出力は、標準機外静圧35[50]Paでの値です。 又、機外静圧で[]内は、別売の角ダクトフランジご使用の場合です。					
注 意 事 項	1. 冷暖房能力はJIS B 8615-2条件で運転した場合の最大能力です。 2. 実際の能力特性は内・外機の組合せにより変わりますのでカタログ等をご覧ください。 3. 運転音は無響室でのデータです。(騒音計 A特性値) 4. 電線の太さはシステムの組み合わせにより異なります。詳細は据付説明書をご覧ください。 5. 化粧パネルや別売部品の組み込みにより電気特性、機外静圧、騒音等が変化する場合があります。詳細は据付説明書及び別売部品組込仕様書をご覧ください。 6. 本製品を長く安心してお使い頂く為には定期的な保守・点検が必要です。各部品の点検、保全周期については日本冷凍空調工業会発行のガイドラインを参考にしてください。 7. 天井内が高湿多湿雰囲気(露点温度26℃以上)で長時間運転されると、室内ユニットに結露する場合があります。 そのような条件で使用する可能性がある場合は、販売店または施工業者にご相談願います。					
三菱電機株式会社	作成日	03-12-19	仕様書番号	WYNCO-6876-6	副番	A

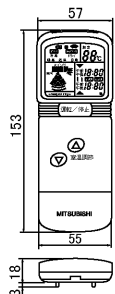
- 注: 1. オプションの高性能フィルタ組込時は本体高さが32mmアップします。  
 2. 天井材組込タイプの化粧パネルをご使用の場合、天井材組込可能最大厚さは20mmです。  
 3. 吊りボルトはM10を使用してください。(現地手配)  
 4. オプションの内蔵形加湿器を組込時は、加湿エレメントのメンテナンスがサイドスライドメンテになりますので、1ランク上のパネルを使用してください。(サービススペースの詳細は、加湿器組込の外形図を参照ください。)

- ・40~56タイプ <配管サイズ> <スパナサイズ>  
 冷媒配管(ガス) フレア接続 φ12.7 (本体側23HEX,フレアナット側27HEX)・・・①  
 " (エキ) " φ6.35 (本体側17HEX,フレアナット側17HEX)・・・②
- ・63~80タイプ  
 冷媒配管(ガス) フレア接続 φ15.88 (本体側26HEX,フレアナット側29HEX)・・・①  
 " (エキ) " φ9.52 (本体側19HEX,フレアナット側22HEX)・・・②
- ドレン VP-25<フレキ継手250mm>(付属)・・・・・・・・・・・・・・③

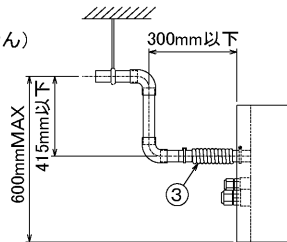
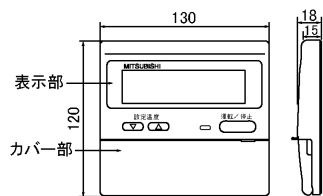


注: ドレンアップメカをご使用にならない場合は(※1)部に付属のフレキシブルホースを接続してください。

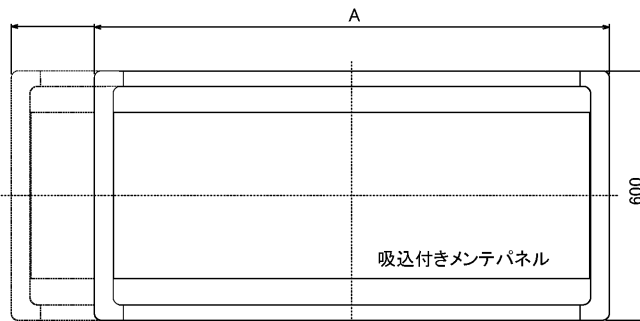
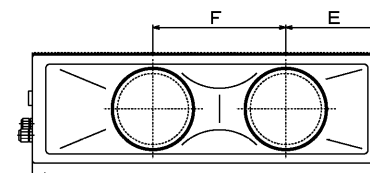
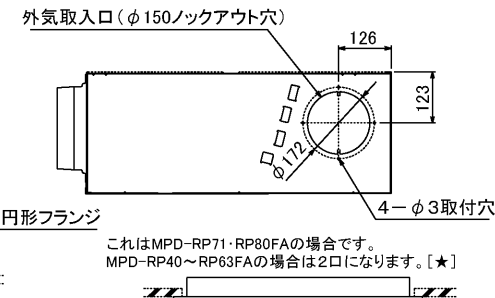
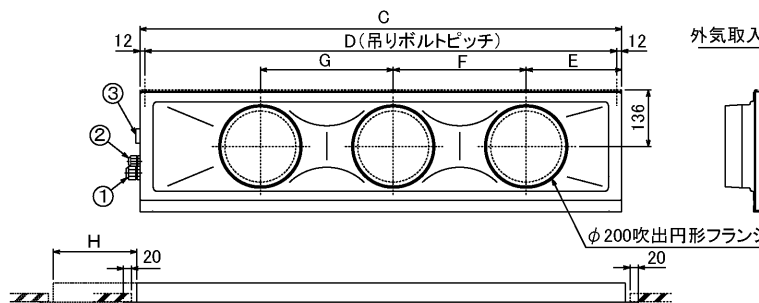
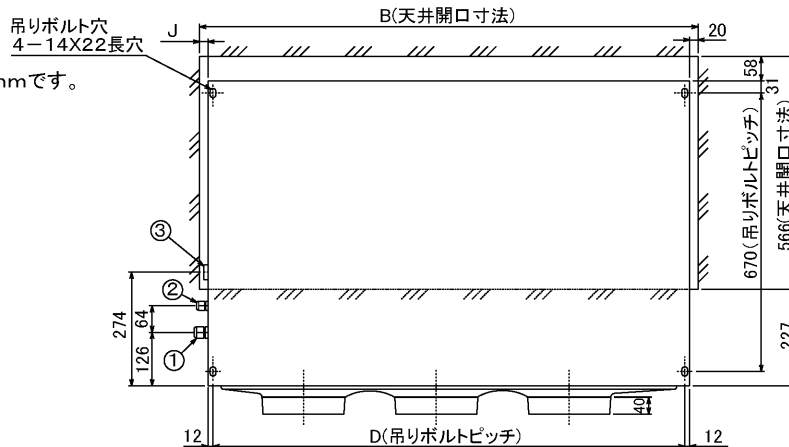
ワイヤレスリモコン  
 (別売部品: PAR-SW92A)



MAリモコン(ケーブルは付いていません)  
 (別売部品: PAR-20MA)



※上図範囲内で付属のフレキシブルホースを使用してドレン揚程の処理をお願いします。



機種	A	B	C	D	E	F	G	H	J
MPD-RP40~RP63FA	1040<1240>	1000<1200>	960	936	225	450	—	<200>	20<220>
MPD-RP71・RP80FA	1240<1590>	1200<1550>	1160	1136	230	320	320	<350>	20<370>

< >寸法はオプションの内蔵形加湿器組込時です

単位	スケール	作成日	形名	MPD-RP40~RP80FA		
mm	NTS	2003-10-15	パッケージエアコン室内ユニット外形図 (天井ビルトイン形)			
三菱電機株式会社			図番 (形名コード)	7AHEZC	副番	記号

W269647