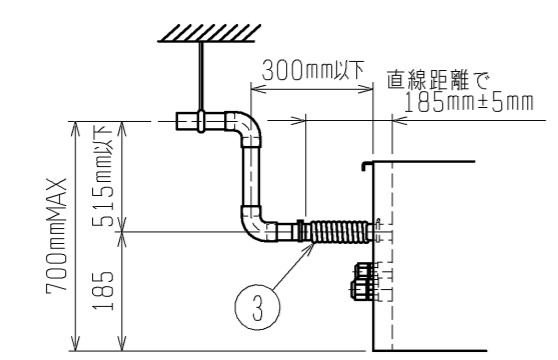
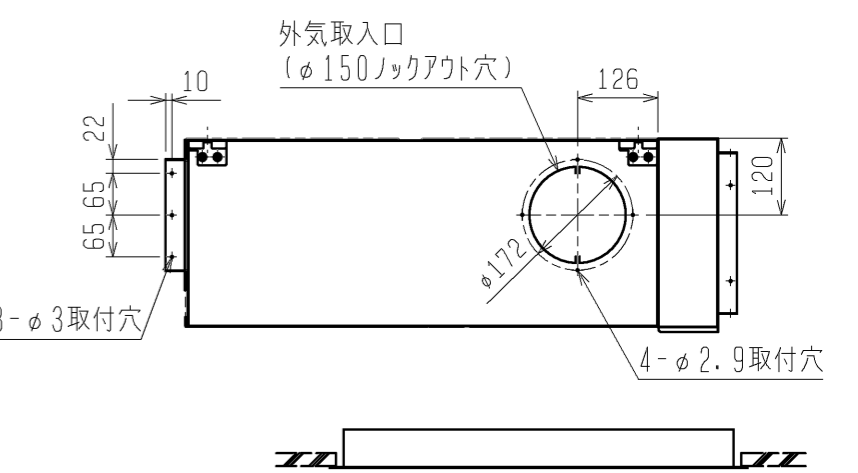
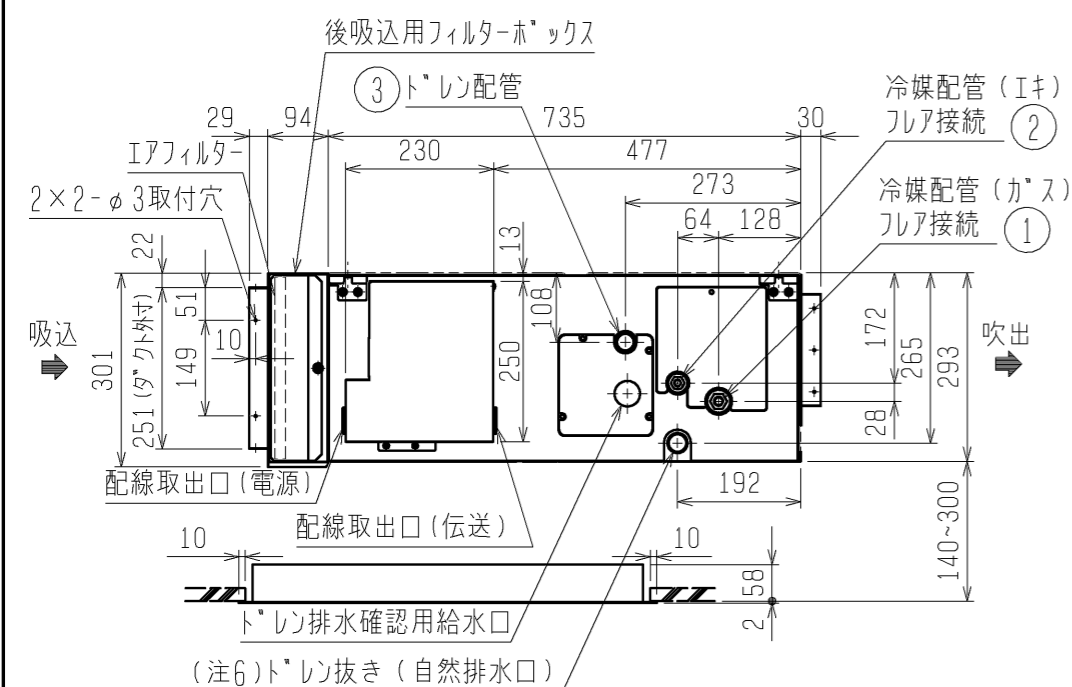


- 注1. 吊りボルトは耐震など必要に応じ、振れ止め用耐震支持部材にて補強を行ってください。
- 注2. 吊りボルトおよび振れ止め用耐震支持部材はM10を使用してください。(現地御手配)
- 注3. 天井材組込タイプの化粧パネルをご使用の場合、天井材組込可能最大厚さは16mmです。
- 注4. 制御ボックスの外付けへの変更が必要です。
- 注5. 変化寸法Jはフィルターを横方向より脱着する時に必要なスペースを示します。
- 注6. ドレンアップメカをご使用にならない場合は、自然排水口に付属のドレンホースを接続してください。



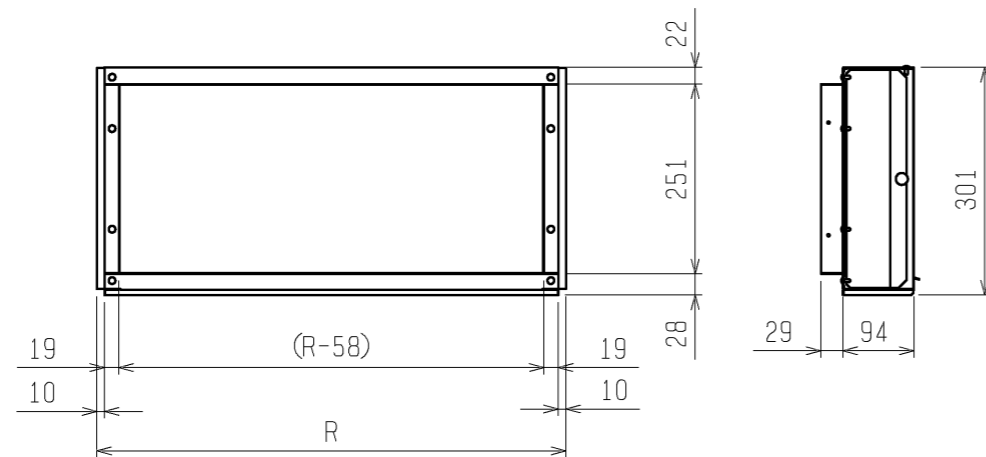
※上図範囲内で付属のドレンホースを使用してドレン揚程の処理をお願いします。

<角ダクト+フィルターボックス組み仕様(後吸込)>

機種	A	B	C	D	E	F	G	H	J	K	L	M	N	P	Q	①カス配管サイズ*	②Iキ配管サイズ*	③トレ配管
MPD-RP40・50FA3	992	960	946	890	441	90	13	780	484	902	151	3	600	36	39	φ12.7	φ6.35	トレンホース
MPD-RP56・63FA3														39	42			VP-25 (付属)
MPD-RP71・80FA3	1192	1160	1146	1090	241	92.5	16	975	684	1102	101	4	900	39	36	φ15.88	φ9.52	

	作成日付 ISSUED	改定日付 REVISED	TITLE
	08-04-07		MPD-RP40~80FA3 天井ビルトイン形室内ユニット外形図
SCALE NTS	三菱電機株式会社		DRW. NO. WKB94L984 REV. PAGE 1/2

後吸込用フィルターボックス



形名	適用機種	R寸法
PAC-KD81RTB	MPD-RP40・50・56・63FA3	960
PAC-KD83RTB	MPD-RP71・80FA3	1160

角ダクトフランジ

形名	適用機種
PAC-KD61KDF	MPD-RP40・50・56・63FA3
PAC-KD63KDF	MPD-RP71・80FA3

<角ダクト+フィルターボックス組み仕様(後吸込)>

	作成日付 ISSUED	改定日付 REVISED	TITLE MPD-RP40~80FA3 天井ビルトイン形室内ユニット外形図		
	DIM. mm	08-04-07			
SCALE NTS	三菱電機株式会社		DRW. NO. WKB94L984	REV.	PAGE 2 / 2