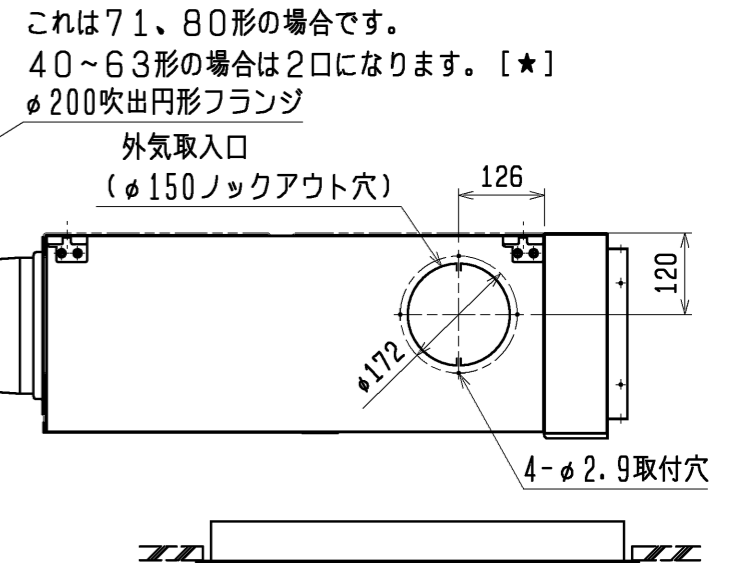
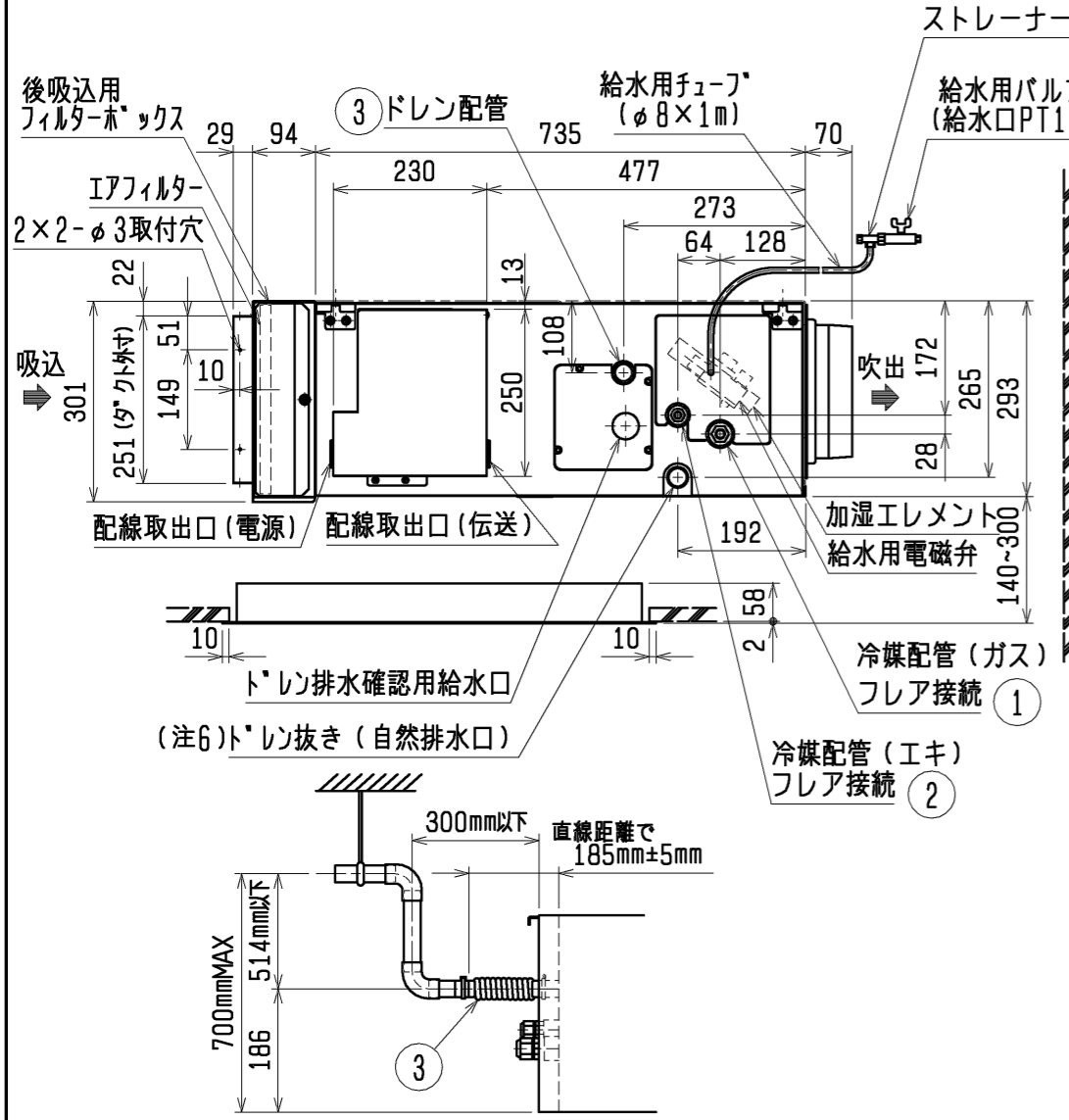


1. 吊りボルトは耐震など必要に応じ、振れ止め用耐震支持部材にて補強を行ってください。
2. 吊りボルトおよび振れ止め用耐震支持部材はM10を使用してください。(現地御手配)
3. 天井材組込タイプの化粧パネルをご使用の場合、天井材組込可能最大厚さは16mmです。
4. 制御ボックスの外付けへの変更が必要です。
5. 変化寸法Fは加湿エレメントのサービススペースとして必要ですので必ず確保してください。
6. ドレンアップメカをご使用にならない場合は、自然排水口に付属のフレキシブルホースを接続してください。



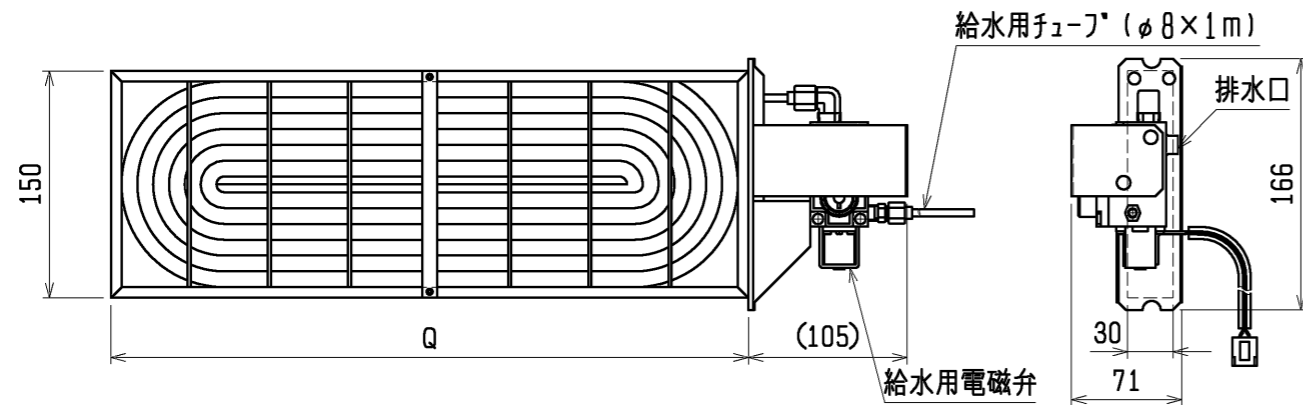
これは71、80形の場合です。
40~63形の場合は2口になります。[★]
φ200吹出円形フランジ

※上図範囲内で付属のフレキシブルホースを使用してドレン揚程の処理をお願いします。

機種	A	B	C	D	E	F	G	H	J	K	L	M	N	P	①ガス配管サイズ*	②エキ配管サイズ*	③トレ配管
MPD-RP40・50FA4	992	960	225	450	—	584	946	902	151	3	600	441	36	39	φ12.7	φ6.35	トレホース VP-25 <フレキ接手175mm>(付属)
MPD-RP56・63FA4													39	42			
MPD-RP71・80FA4	1192	1160	230	320	320	1084	1146	1102	101	4	900	241	39	36	φ15.88	φ9.52	

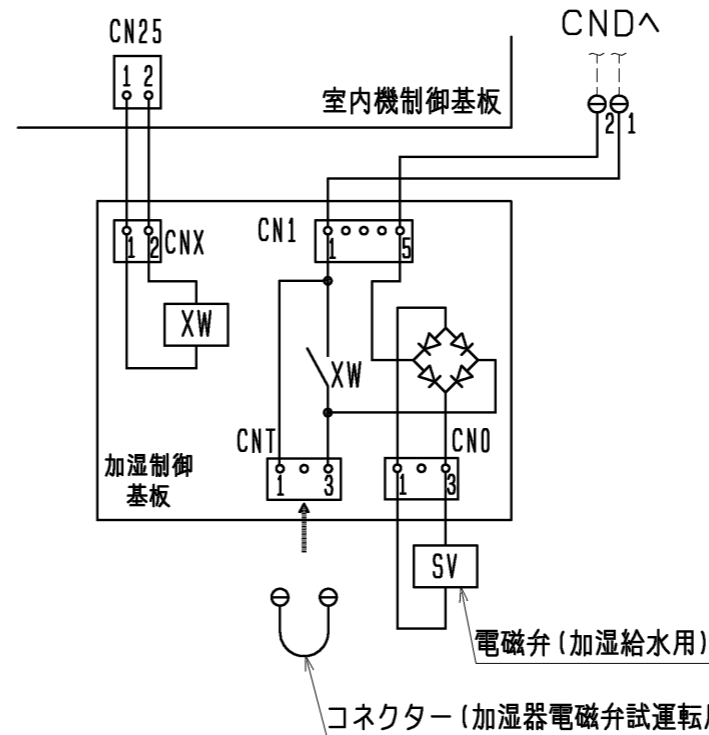
作成日付 ISSUED 08-10-10
改定日付 REVISED
TITLE MPD-RP40~80FA4 天井ビルトイン形室内ユニット外形図
SCALE NTS 三菱電機株式会社 WKB94R752
DRW. NO. REV. PAGE 1/2

加湿エレメント



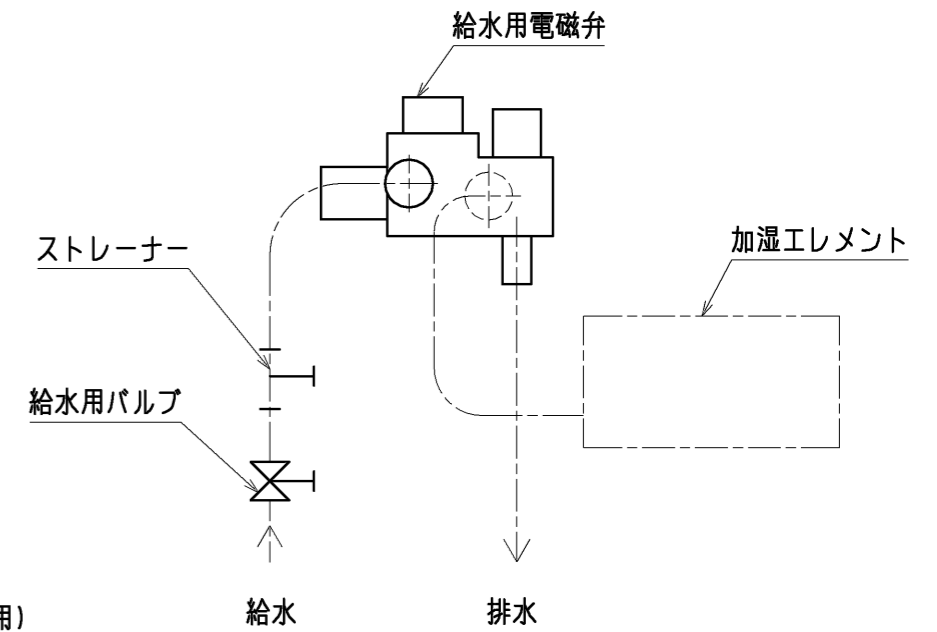
名称	透湿膜式加湿器	
形名	PAC-KD16CH	PAC-KD18CH
適用機種	MPD-RP40・50・56・63FA4	MPD-RP71・80FA4
Q寸法	485	935
加湿量	0.4ℓ/h	0.8ℓ/h
消費電力	3W	
水圧	49~686kPa	
メンテナンス	本エレメントに関しては軟水装置の設置は不要です。 透湿膜加湿器の平均的な寿命は、一般の上水で使用後5シーズンです。 加湿エレメントは消耗部品ですので、劣化度合いに応じて加湿エレメントの交換をお願いします。加湿エレメントの寿命は加湿能力が初期の80%以下になった場合を想定しています。	

配線図

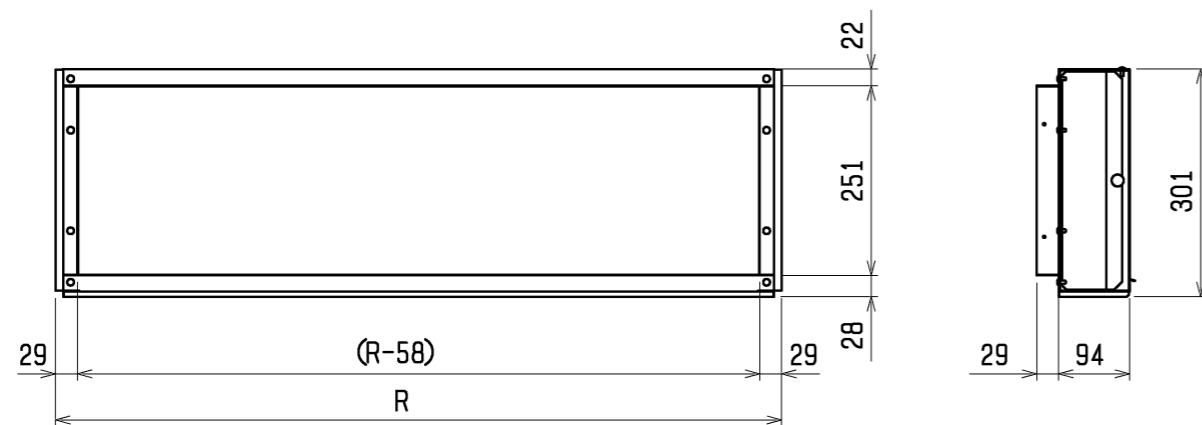


コネクター(加湿器電磁弁試運転用)
 加湿器用電磁弁試運転時のコネクターです。
 (挿入状態で電源を入れると連続運転となります。)
 なお、試運転後、コネクターは必ず取り外してください。

接続図



後吸込用フィルターボックス



形名	適用機種	R寸法
PAC-KD81RTB	MPD-RP40・50・56・63FA4	960
PAC-KD83RTB	MPD-RP71・80FA4	1160

<後吸込フィルターボックス+加湿器組み込み仕様>

DIM. mm	作成日付	改定日付	TITLE
	ISSUED	REVISED	
08-10-10			MPD-RP40~80FA4 天井ビルトイン形室内ユニット外形図
SCALE NTS	三菱電機株式会社		DRW. NO. WKB94R752
			REV. PAGE 2/2