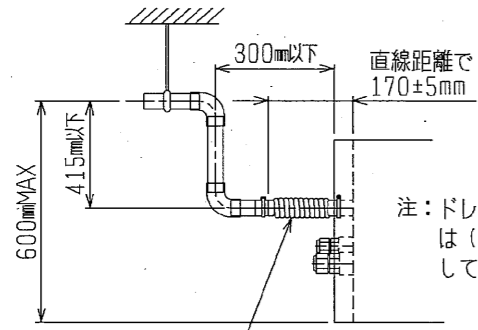


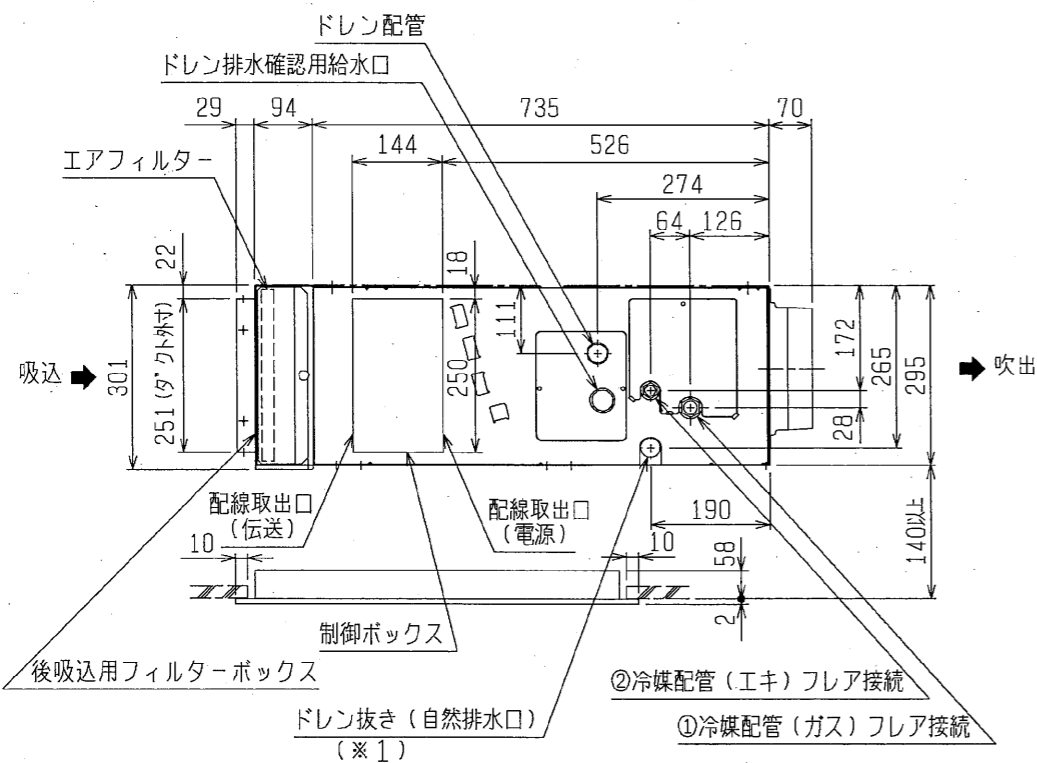
ドレン配管接続図



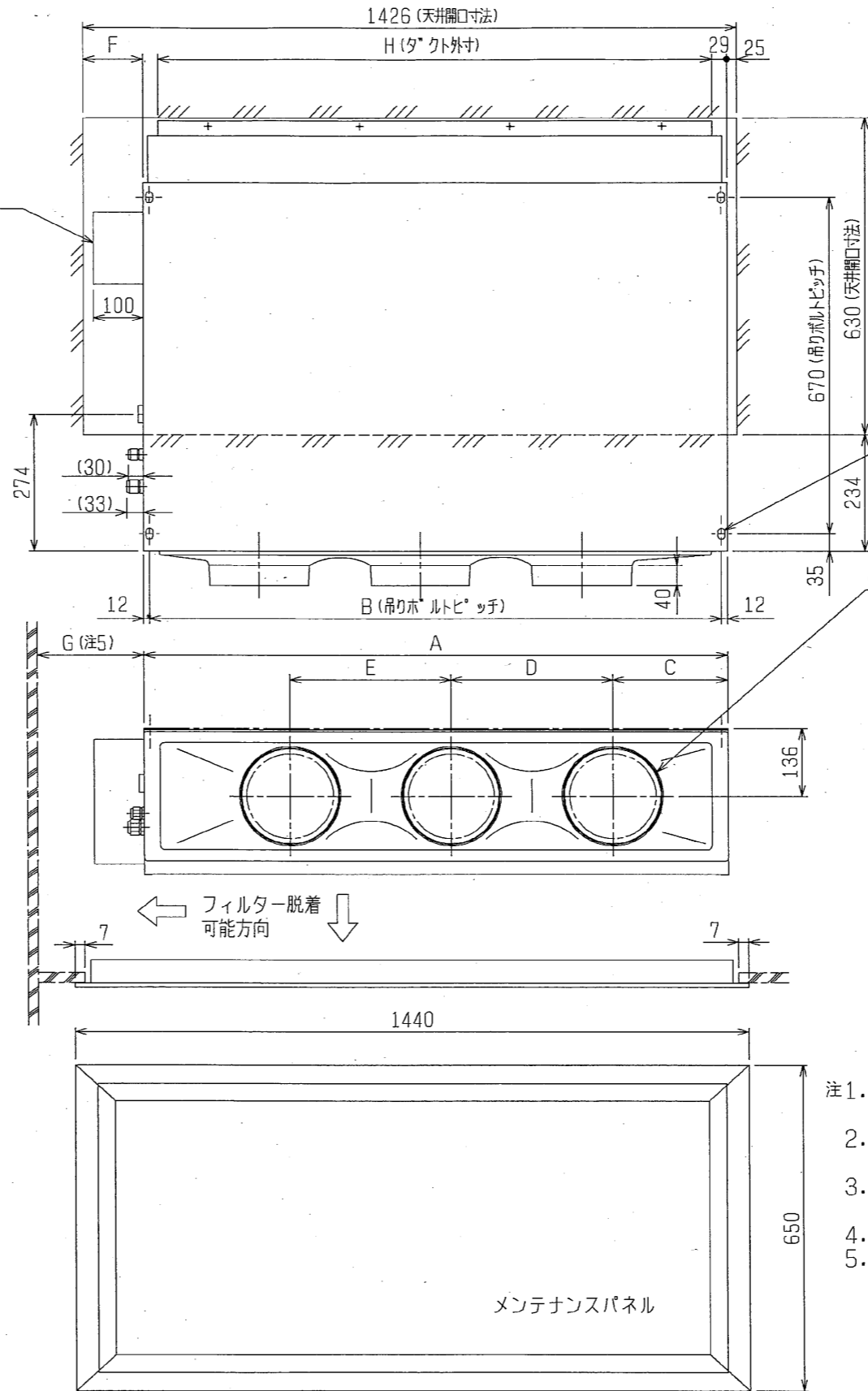
ドレンホース VP25  
<付属>

※上図範囲内で付属のドレンホースを使用して  
ドレン揚程の処理をお願いします。

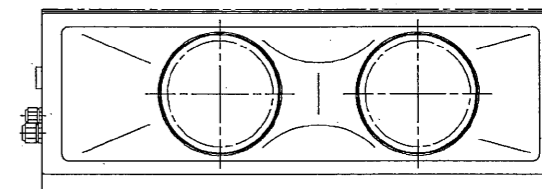
注：ドレンアップメカをご使用にならない場合  
は（※1）部に付属のドレンホースを接続  
してください。



制御ボックス

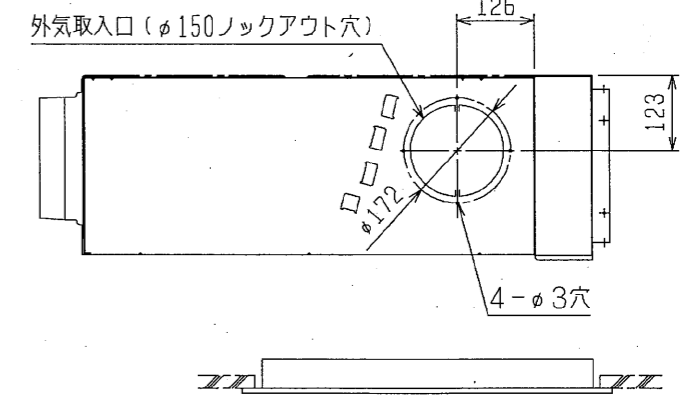


★40～63形の場合



吊りボルト穴  
4-14X22長穴

φ200吹出円形フランジ  
これは71・80形の場合です。  
40～63形の場合は2口になります。【★】



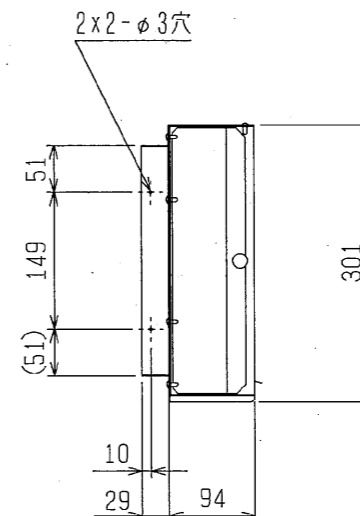
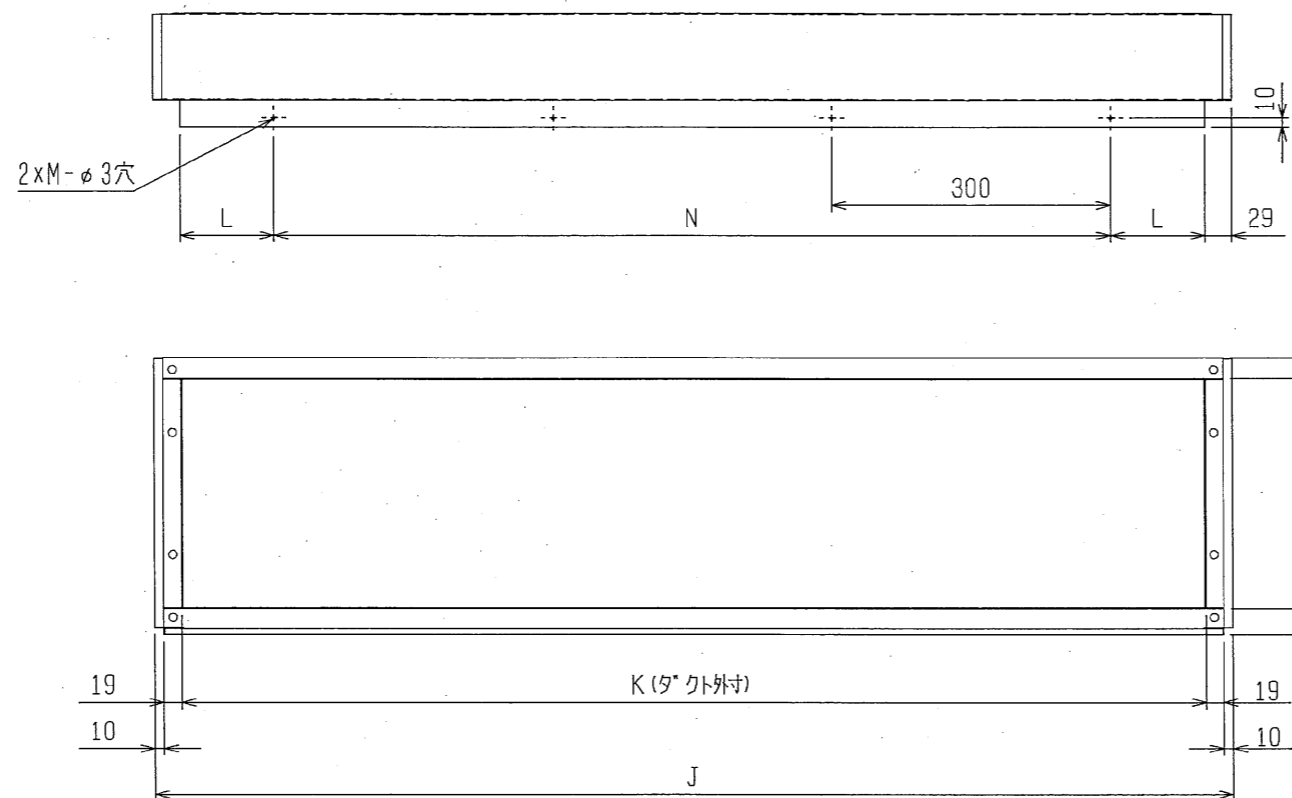
- 注1. 吊りボルトは耐震など必要に応じ、振れ止め用耐震支持部材にて補強を行ってください。  
2. 吊りボルトおよび振れ止め用耐震支持部材はM10を使用してください。（現地御手配）  
3. 天井材組込タイプの化粧パネルをご使用の場合、天井材組込可能最大厚さは16mmです。  
4. 制御ボックスの外付への変更が必要です。  
5. 変化寸法Gはフィルターを横方向より脱着する時に必要なスペースを示します。

<フィルターボックス組込み仕様(後吸込)>

| 機種                   | A    | B    | C   | D   | E   | F   | G   | H    | ① ガス配管サイズ* | ② エキ配管サイズ* |
|----------------------|------|------|-----|-----|-----|-----|-----|------|------------|------------|
| MPD-RP40・50・56・63FA2 | 960  | 936  | 225 | 450 | —   | 441 | 500 | 902  | φ12.7      | φ6.35      |
| MPD-RP71・80FA2       | 1160 | 1136 | 230 | 320 | 320 | 241 | 700 | 1102 | φ15.88     | φ9.52      |

|           |                |                 |                                     |
|-----------|----------------|-----------------|-------------------------------------|
|           | 作成日付<br>ISSUED | 改定日付<br>REVISED | TITLE                               |
|           | 2005-08-12     | 2005-08-12      | MPD-RP40～80FA2<br>天井ビルトイン形室内ユニット外形図 |
| SCALE NTS | 三菱電機株式会社       |                 | DRW. NO.<br>W660194                 |
|           |                |                 | REV. PAGE<br>1/2                    |

後吸込用フィルターボックス外形図



| 形名   | PAC-KD81RTB          | PAC-KD83RTB    |
|------|----------------------|----------------|
| 適用機種 | MPD-RP40・50・56・63FA2 | MPD-RP71・80FA2 |
| J    | 960                  | 1160           |
| K    | 902                  | 1102           |
| L    | 151                  | 101            |
| M    | 3                    | 4              |
| N    | 300X2=600            | 300X3=900      |

<フィルターボックス組み仕様(後吸込)>

| 作成日付<br>ISSUED | 改定日付<br>REVISED | TITLE                               |
|----------------|-----------------|-------------------------------------|
| 2005-08-12     | 2005-08-12      | MPD-RP40~80FA2<br>天井ビルトイン形室内ユニット外形図 |
| SCALE NTS      | 三菱電機株式会社        | DRW. NO. W660194                    |
|                | REV.            | PAGE 2/2                            |