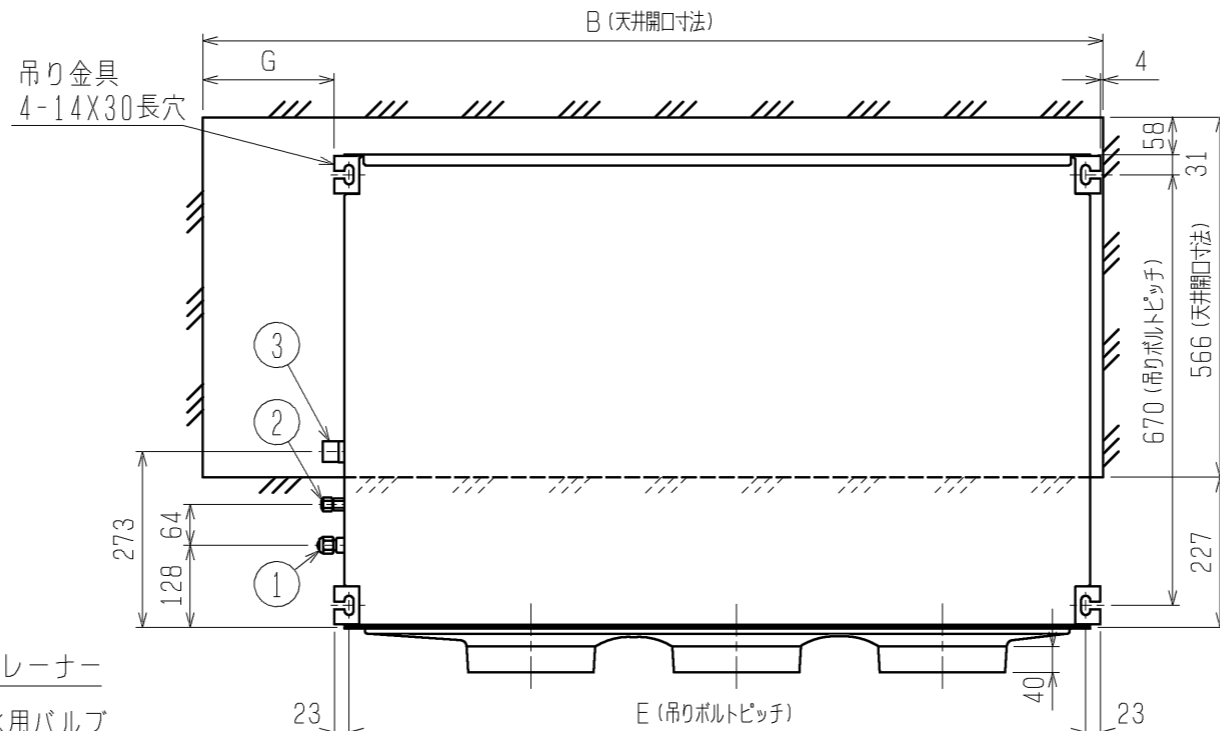
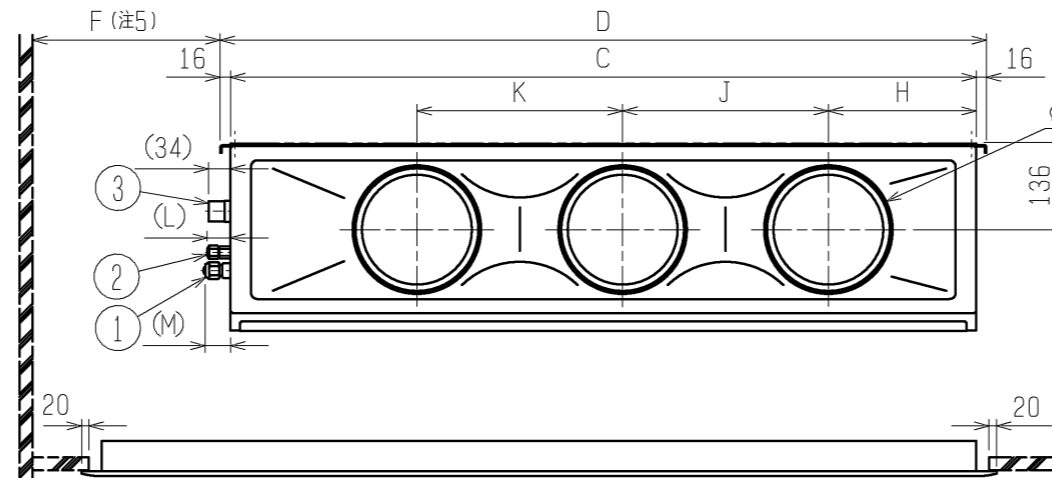
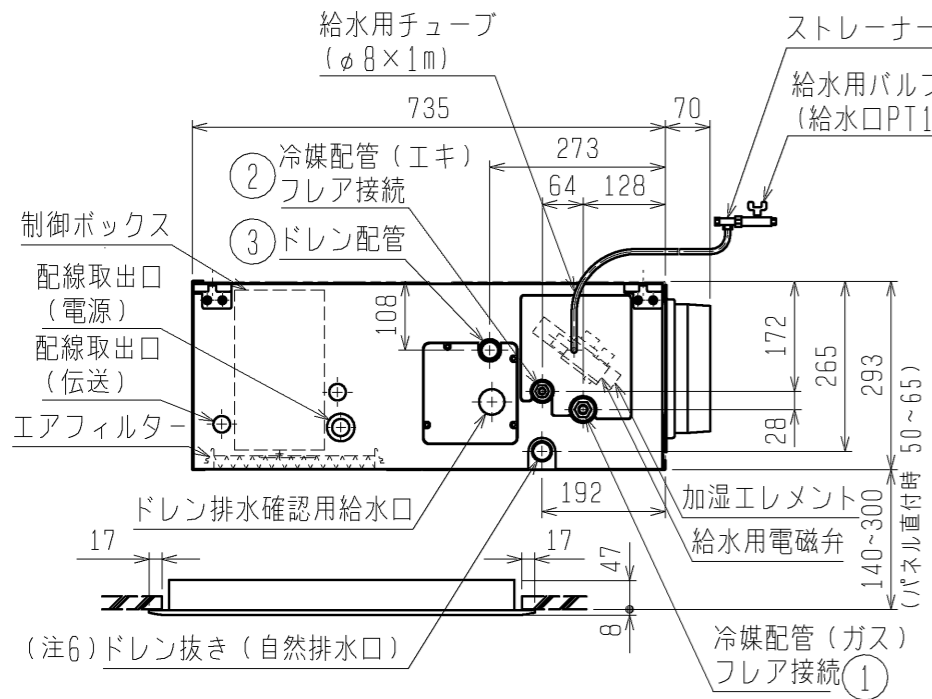


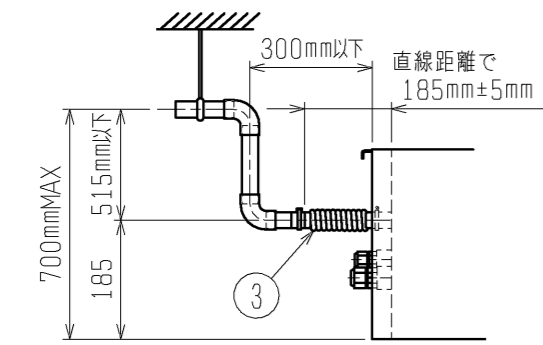
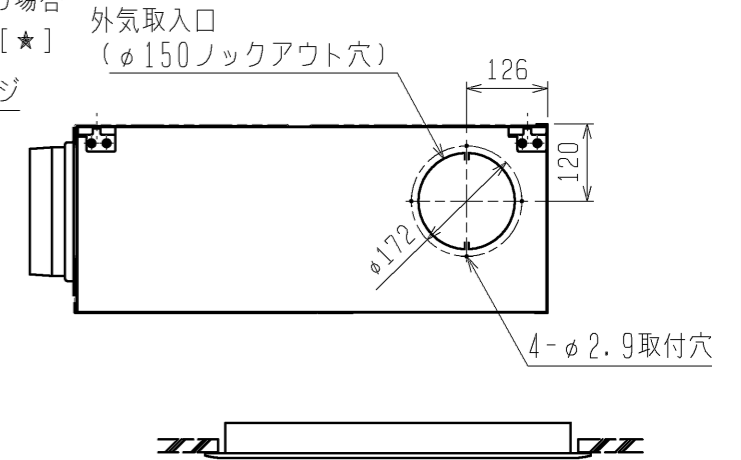
★40～63形の場合



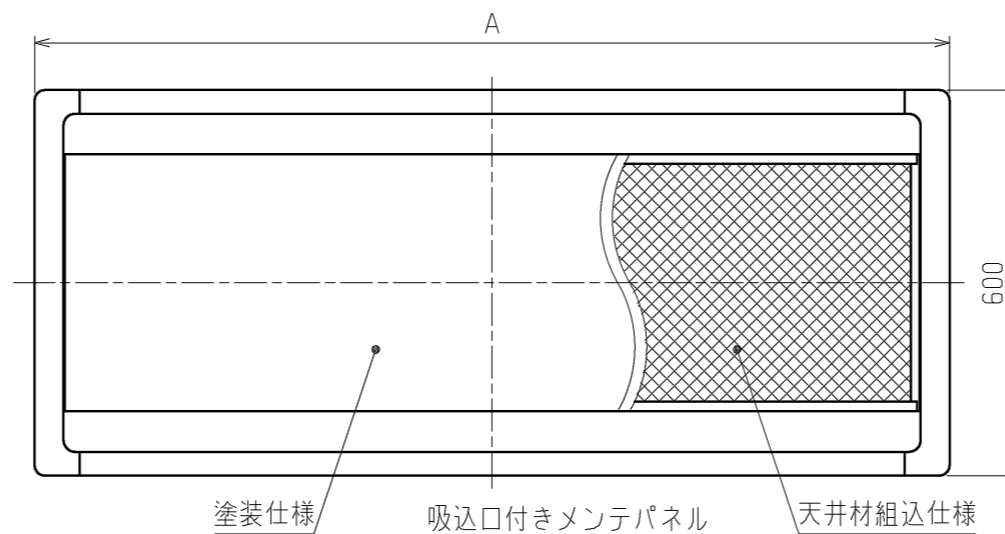
- 注1. オプションの高性能フィルター組込時は本体高さが32mmアップします。
 注2. 天井材組込タイプの化粧パネルをご使用の場合、天井材組込可能最大厚さは20mmです。
 注3. 吊りボルトは耐震など必要に応じ、振れ止め用耐震支持部材にて補強を行ってください。
 注4. 吊りボルトおよび振れ止め用耐震支持部材はM10を使用してください。(現地御手配)
 注5. 変化寸法Fは加湿エレメントのサービススペースとして必要ですので必ず確保してください。
 注6. ドレンアップメカをご使用にならない場合は、自然排水口に付属のドレンホースを接続してください。



これは71、80形の場合です。40～63形の場合は2口になります。[★] φ200吹出円形フランジ



※上図範囲内で付属のドレンホースを使用してドレン揚程の処理をお願いします。

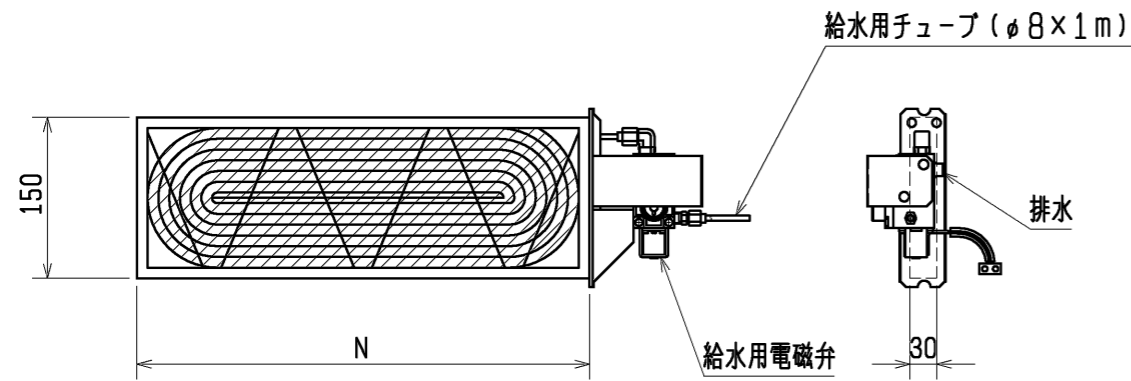


<加湿器組込み仕様(下吸込)>

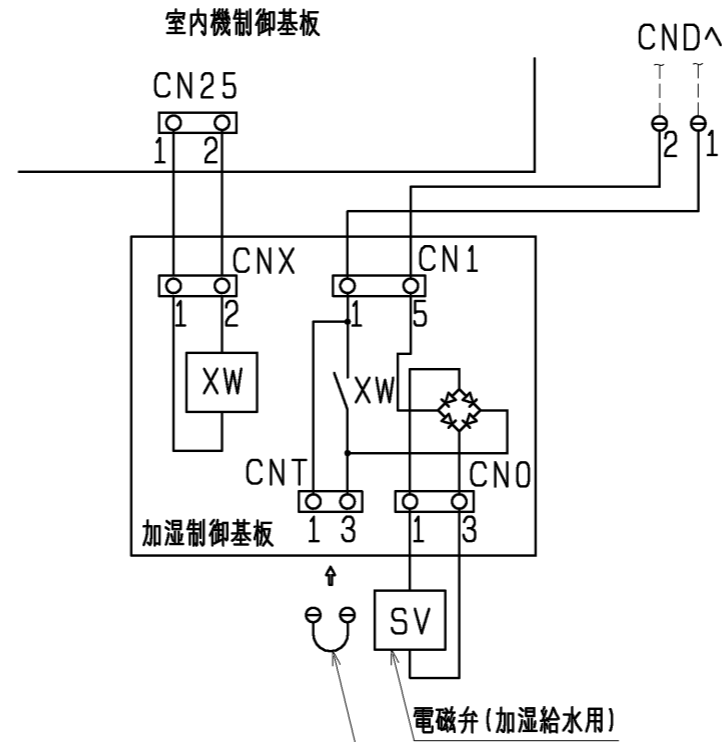
| 機種 | A | B | C | D | E | F | G | H | J | K | L | M | ①ガス配管サイズ* | ②エキ配管サイズ* | ③ドレン配管 |
|----------------|------|------|------|------|------|------|-----|-----|-----|-----|----|----|-----------|-----------|------------|
| MPD-RP40・50FA3 | 1240 | 1200 | 960 | 992 | 946 | 584 | 204 | 225 | 450 | — | 36 | 39 | φ12.7 | φ6.35 | ドレンホース |
| MPD-RP56・63FA3 | | | | | | | | | | | 39 | 42 | | | VP-25 (付属) |
| MPD-RP71・80FA3 | 1590 | 1550 | 1160 | 1192 | 1146 | 1084 | 354 | 230 | 320 | 320 | 39 | 36 | φ15.88 | φ9.52 | |

| | | | | | |
|-----------|----------------|-----------------|-------------------------------------|------|------|
| | 作成日付 ISSUED | 改定日付 REVISED | TITLE | | |
| | 08-04-14 | | MPD-RP40～80FA3 天井ビルトイン形室内ユニット外形図 | | |
| SCALE NTS | 三菱電機株式会社 | | DRW. NO. | REV. | PAGE |
| | | | WKB94R028 | | 1/2 |

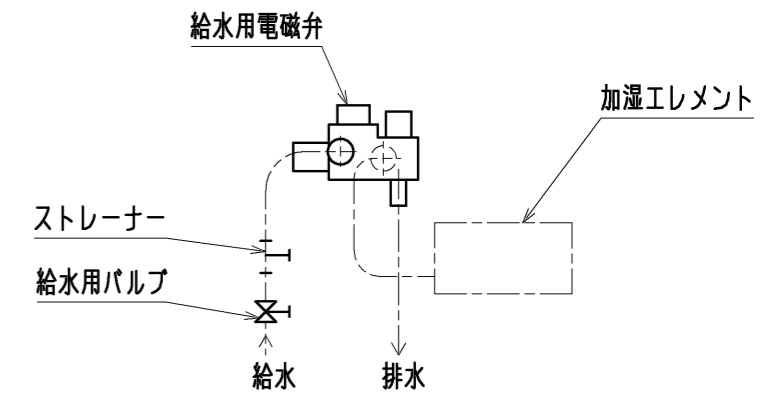
加湿エレメント



配線図



接続図



| 名称 | 透湿膜式加湿器 | |
|--------|---|----------------|
| 形名 | PAC-KD16CH | PAC-KD18CH |
| 適用機種 | MPD-RP40・50・56・63FA3 | MPD-RP71・80FA3 |
| N寸法 | 485 | 935 |
| 加湿量 | 0.4ℓ/h | 0.8ℓ/h |
| 消費電力 | 3W | |
| 水圧 | 49~686kPa | |
| メンテナンス | 透湿膜加湿器の平均的な寿命は、一般の上水で使用後5シーズンです。加湿エレメントは消耗部品ですので、劣化度合いに応じて加湿エレメントの交換をお願いします。加湿エレメントの寿命は加湿能力が初期の80%以下になった場合を想定しています。 | |

電磁弁(加湿給水用)
 コネクター(加湿器電磁弁試運転用)
 加湿器用電磁弁試運転時のコネクターです。
 (挿入状態で電源を入れると連続運転となります。)
 なお、試運転後、コネクターは必ず取り外してください。

<加湿器組み込み仕様(下吸込)>

| | | | | | |
|-----------|----------------|-----------------|--|------|-------------|
| | 作成日付 ISSUED | 改定日付 REVISED | TITLE MPD-RP40~80FA3 天井ビルトイン形室内ユニット外形図 | | |
| | DIM. mm | 08-04-14 | | | |
| SCALE NTS | 三菱電機株式会社 | | DRW. NO. WKB94R028 | REV. | PAGE 2/2 |