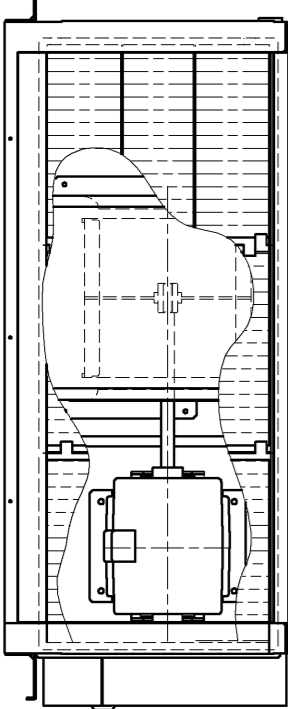
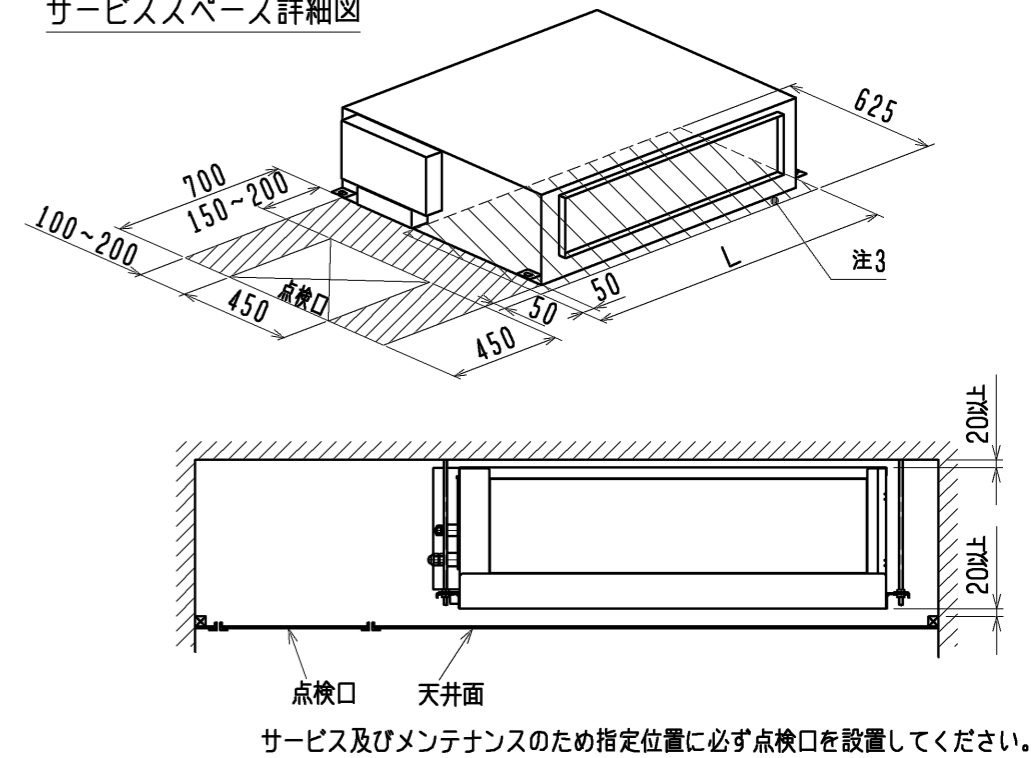
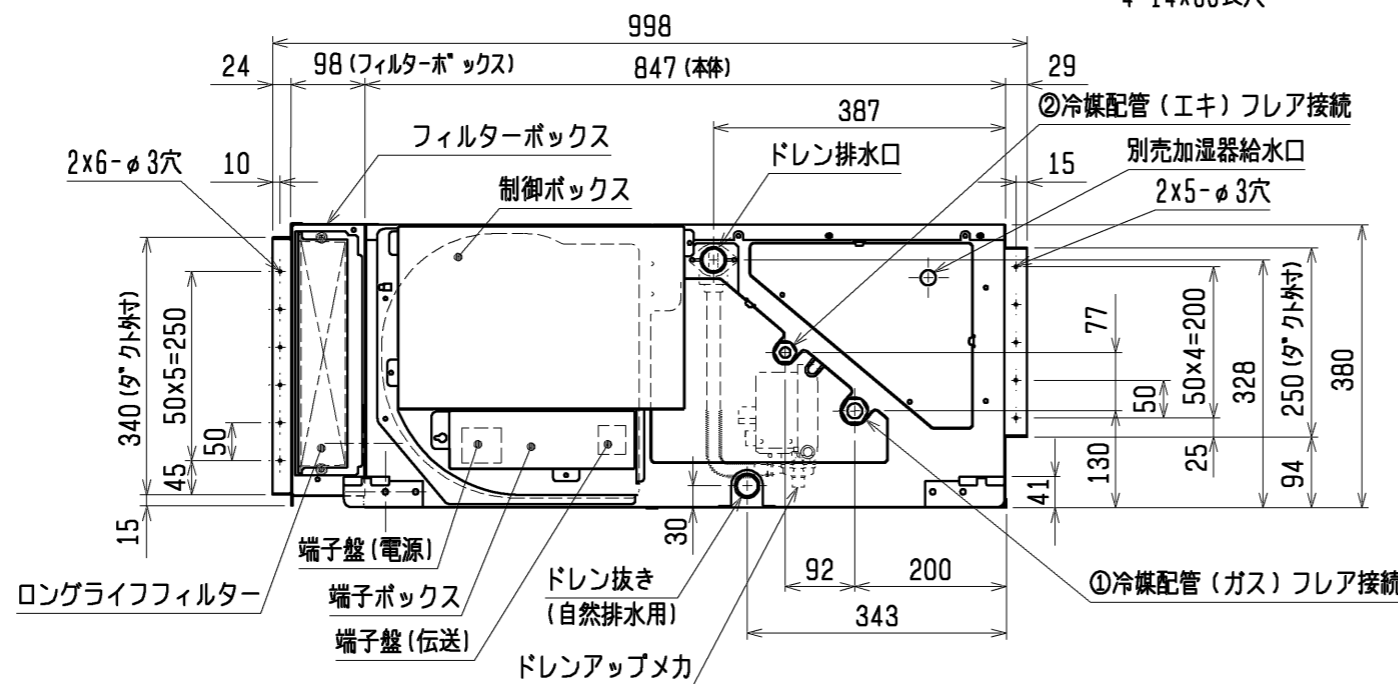


- 注：1. 吊りボルトは耐震など必要に応じ、振れ止め用耐震支持部材にて補強を行ってください。
 2. 吊りボルトおよび振れ止め用耐震支持部材はM10を使用してください。（現地御手配）
 3. 熱交換器の洗浄をする際には下からのメンテナンスとなりますのでサービススペースを確保してください。
 4. 別売の内蔵形加湿器を組込の際は、加湿エレメントのメンテナンスの為に、1ランク大きい（600×600）点検口を設けてください。
 （サービススペースの詳細は加湿器組込の外形図を参照ください。）
 5. 本図はファンが2つの112～160タイプを示します。50～80タイプの場合はファンが1つとなります。

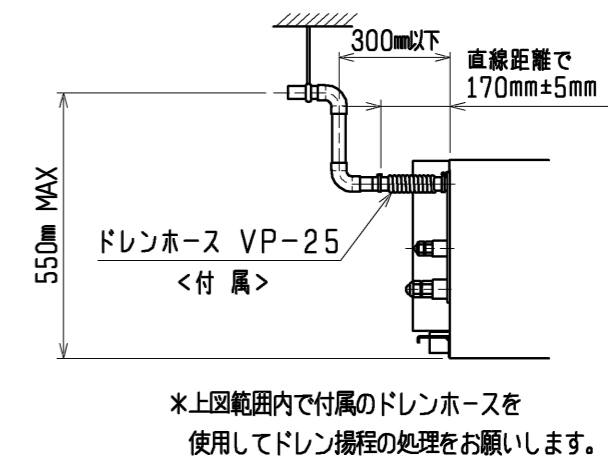
サービススペース詳細図



50～80形の場合（注5）



ドレン配管接続図



<ロングライフフィルター+ドレンアップメカ組込み仕様>

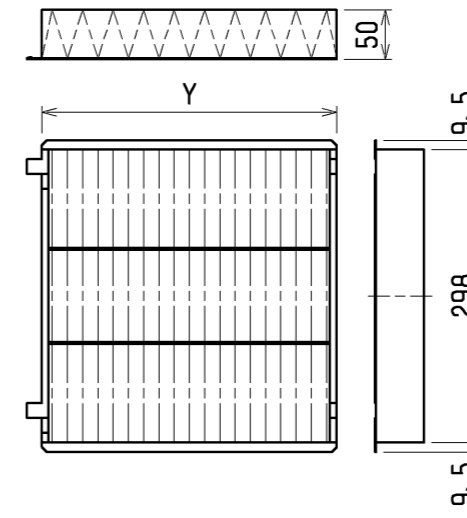
機種	A	B	C	D	E	F	G	H	J	K	L	①ガス配管サイズ*	②エキ配管サイズ*
MPE-RP50・56・63CA3	800	754	680	600	550	50	11	500	10	450	780	φ12.7	φ6.35
MPE-RP71CA3													
MPE-RP80CA3	1050	1004	930	850	800	25	17	800	15	700	1030	φ15.88	φ9.52
MPE-RP112・140・160CA3	1250	1204	1130	1050	1000	25	21	1000	19	900	1230		

作成日付 ISSUED		改定日付 REVISED		TITLE	
09-07-16				MPE-RP50~160CA3 天井埋込形室内ユニット外形図	
SCALE NTS	三菱電機株式会社			DRW. NO. WKB94T781	REV. 1 / 2

ロングライフフィルター仕様

名称	ロングライフフィルター		
形名	PAC-KE86LAF	PAC-KE88LAF	PAC-KE89LAF
適用機種	MPE-RP50・56・63・71CA3	MPE-RP80CA3	MPE-RP112・140・160CA3
材質	合成繊維不織布エアフィルター		
Y×個数	300×2	300×3	300×3 200×1
フィルターボックス	PAC-KE71TB	PAC-KE93TB	PAC-KE94TB

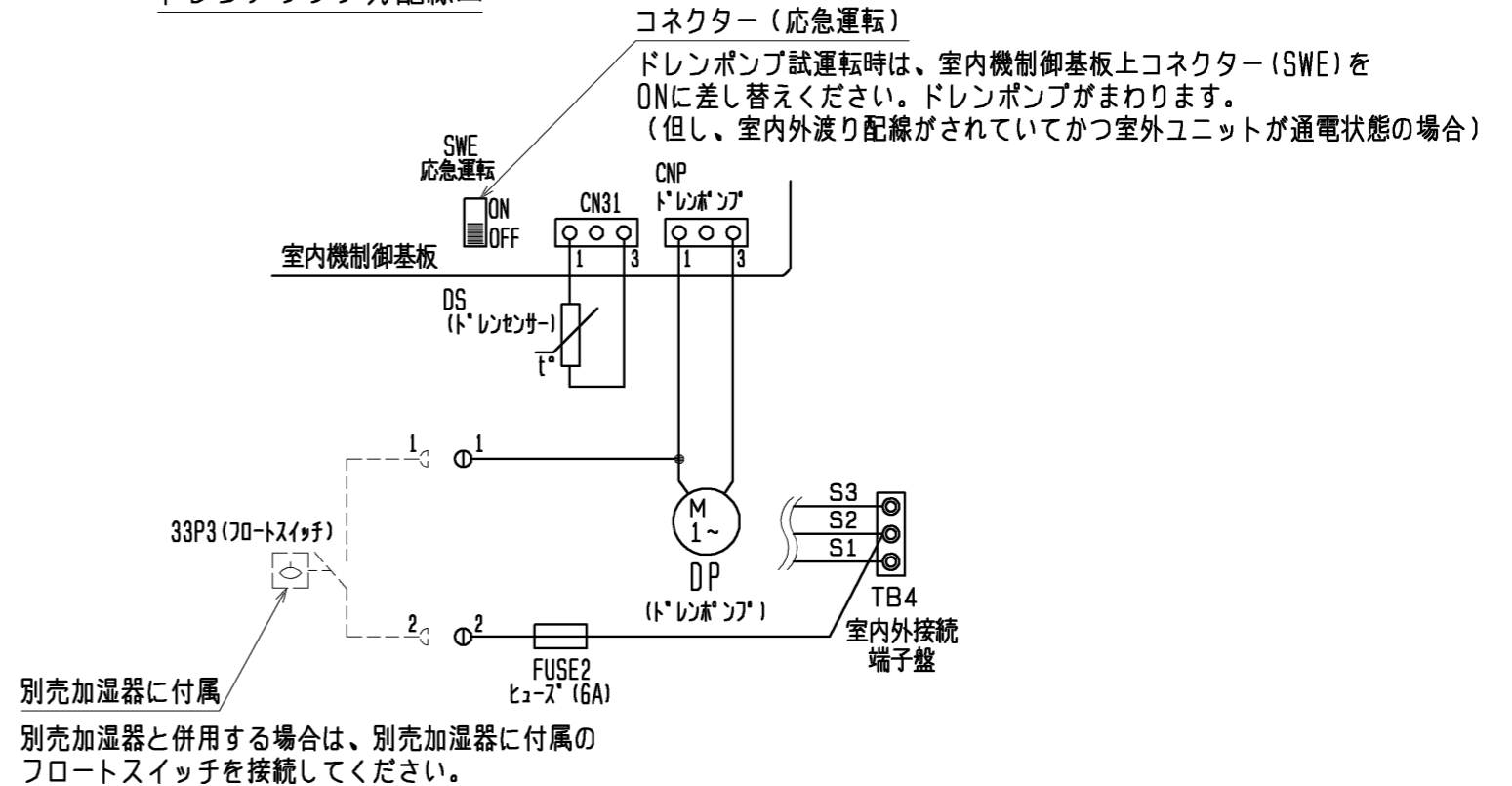
ロングライフフィルター



ドレンアップメカ仕様

名称	ドレンアップメカ
形名	PAC-KM25DM
電源	単相200V50/60Hz
消費電力	8/7.5W
保護装置	液面検知器, オーバーフロー防止機能

ドレンアップメカ配線図



※ 本図記載の電気配線図は制御線、電源線兼用（電源重畳）方式を示しています。制御線、電源線分離（室内外別電源）方式の場合は本図と異なります。（別売配線リブレースキットが必要です。）

〈ロングライフフィルター+ドレンアップメカ組み込み仕様〉

	作成日付 ISSUED	改定日付 REVISED	TITLE
	09-07-16		MPE-RP50~160CA3 天井埋込形室内ユニット外形図
SCALE NTS	三菱電機株式会社		DRW. NO. WKB94T781
			REV. PAGE 2/2