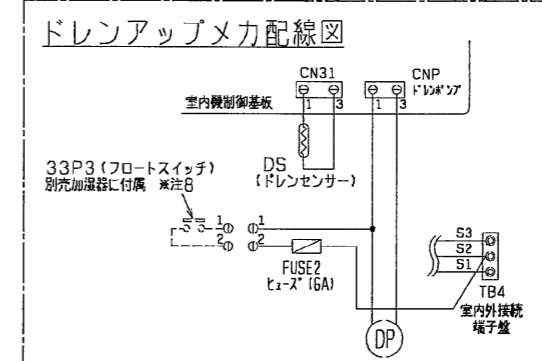
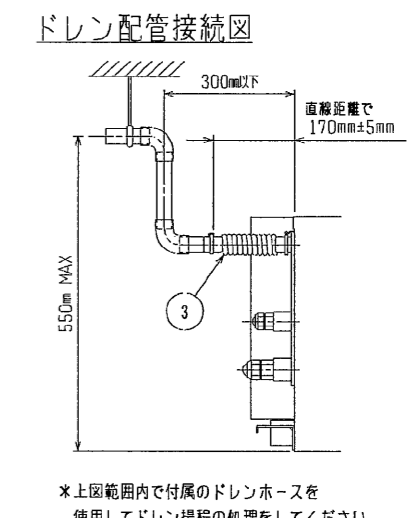
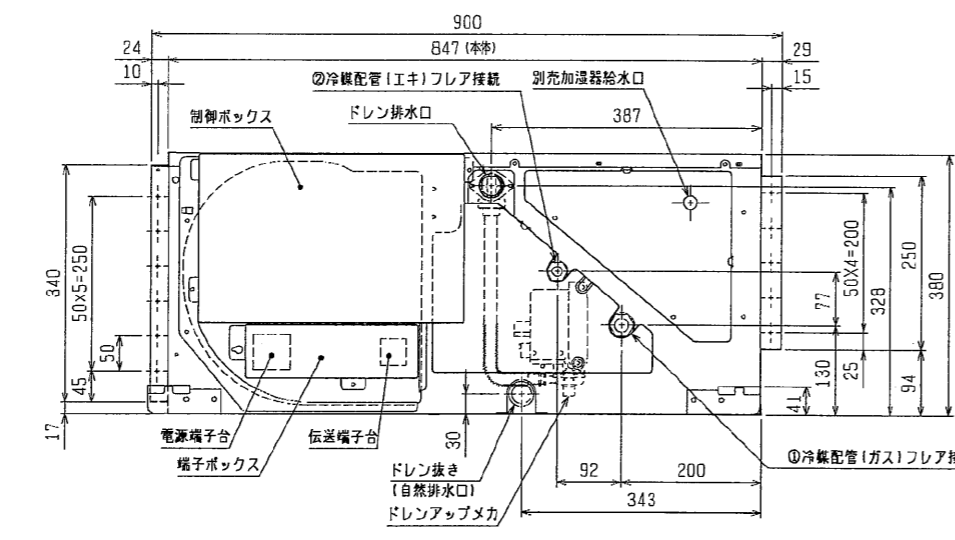
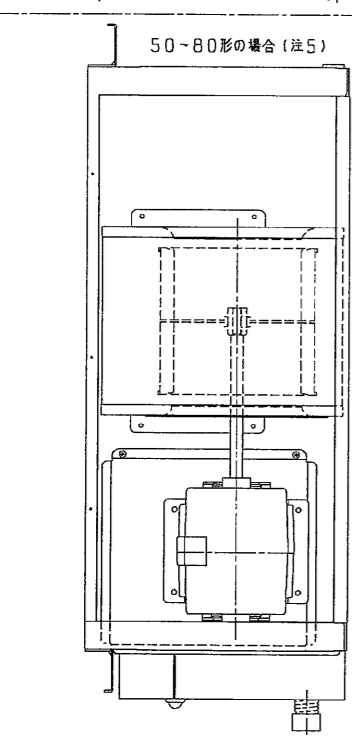
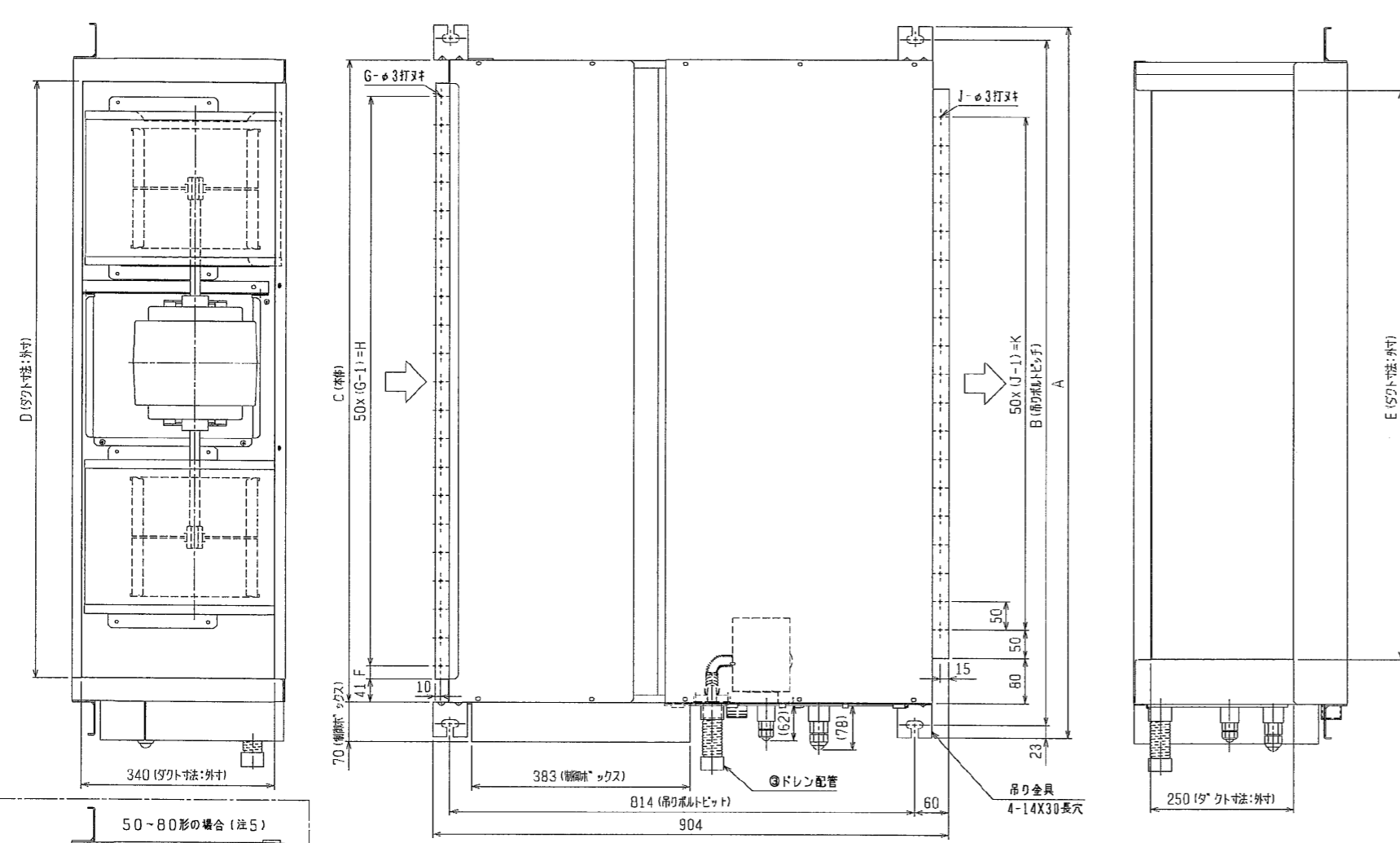
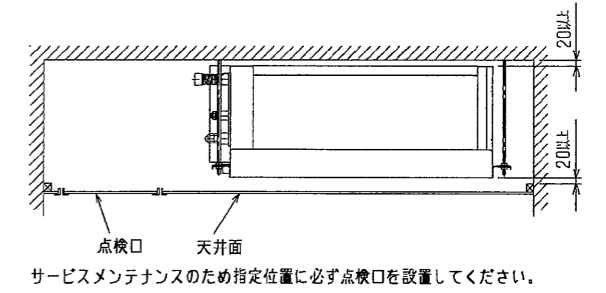
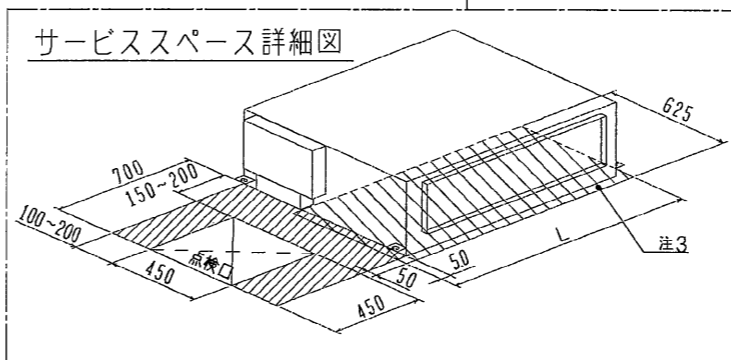


- 注：1. 吊りボルトは耐震など必要に応じて、振れ止め用耐震支持部材にて補強を行ってください。
 2. 吊りボルトおよび振れ止め用耐震支持部材はM10を使用してください。(現地御手配)
 3. 別売補助電気ヒーターのメンテナンス及び熱交換器の洗浄をする際には下からのメンテナンスとなりますのでサービススペースを確保してください。
 4. 別売の内蔵形加湿器を組込の際は、加湿エレメントのメンテナンスの為に、1ランク大きい(600X600)点検口を設けてください。
 (サービススペースの詳細は加湿器組込の外形図を参照ください。)
 5. 本図はファンが2つの112~160形を示します。50~80形の場合はファンが1つとなります。
 6. 吸込側にはエアフィルター(別途御手配)を必ず使用してください。市販のエアフィルターをご使用の場合はフィルターサービスが容易にできる場所に取り付けてください。
 7. ドレンポンプ試運転時は、室内制御基板上コネクター(SWE)をONに差替えてください。
 ドレンポンプがまわります。(但し、室内外液り配線がされていかつ室外ユニットが通電状態の場合)
 8. 別売加湿器と併用する場合は、別売加湿器に付属のフロートスイッチを接続してください。
 9. 本図記載の配線図は制御線、電源線兼用(電源重畳)方式を示しています。
 制御線、電源分離(室内外別電源)方式の場合は本図と異なります。(別売配線リブレースキットが必要です。)



名称	ドレンアップメカ
形名	PAC-KM250M
電源	単相200V50/60Hz
消費電力	8/7.5W
保護装置	液面検知器、オーバーフロー防止機能



機種	A	B	C	D	E	F	G	H	J	K	L	① ガス配管サイズ (スハ'サイズ')	② エキ配管サイズ (スハ'サイズ')	機種	③ ドレン配管
MPE-RP50・56・63CA2	800	754	680	600	550	50	11	500	10	450	780	φ12.7(本体側23HEX, フレア側27HEX)	φ6.35(本体側17HEX, フレア側17HEX)	P50~63	ドレンホース VP-25 <フレア接手> (付属)
MPE-RP71CA2	1050	1004	930	850	800	25	17	800	15	700	1030	φ15.88(本体側26HEX, フレア側29HEX)	φ9.52(本体側19HEX, フレア側22HEX)	P71・80 P112~160	
MPE-RP112・140・160CA2	1250	1204	1130	1050	1000	25	21	1000	19	900	1230				

<ドレンアップメカ組込み仕様>

作成日付 ISSUED	改定日付 REVISED	TITLE MPE-RP50~160CA2 天井埋込形室内ユニット外形図
2005-03-29	2005-03-29	
SCALE NTS	三菱電機株式会社	DRW. NO. W278800
		REV. PAGE 1/1