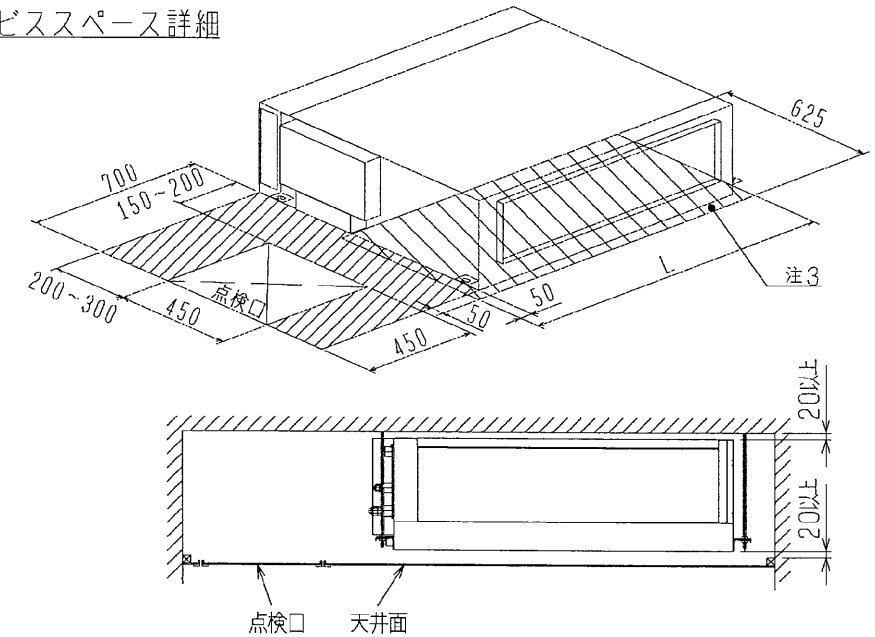


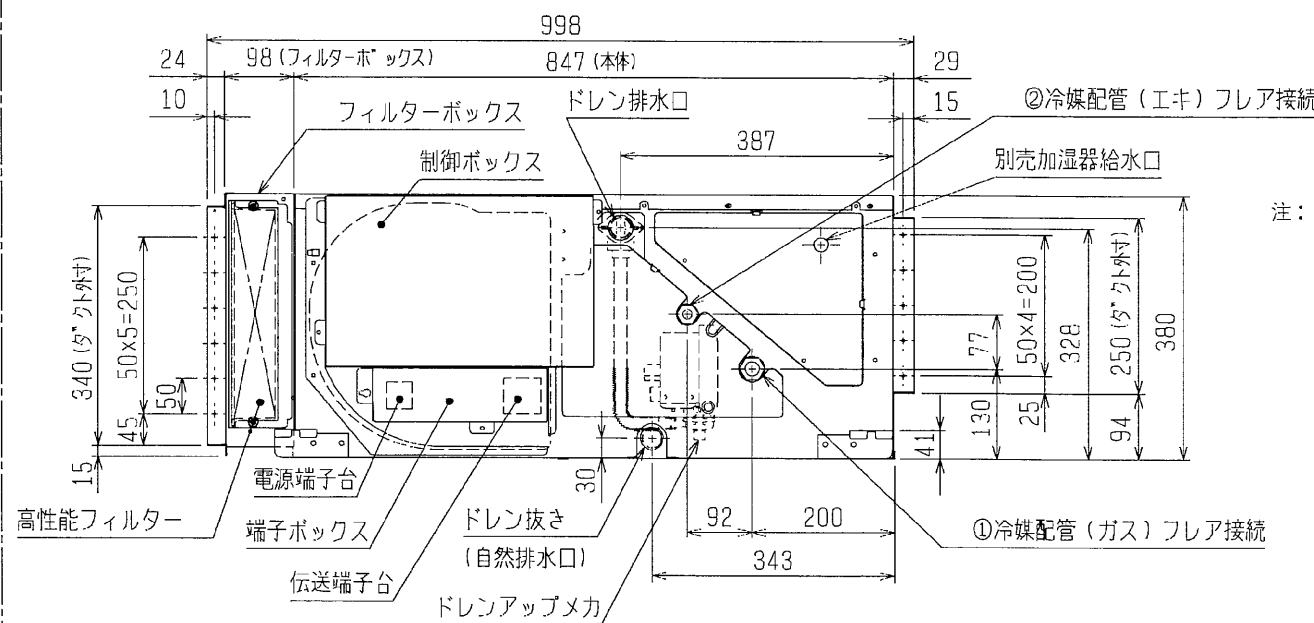
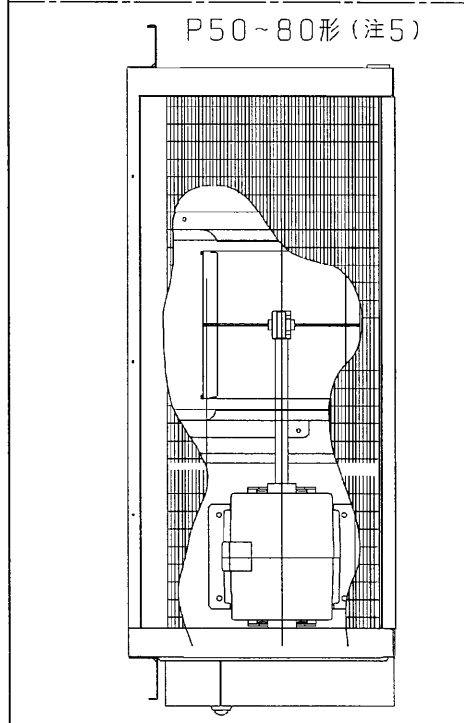
※上図範囲内で付属のドレンホースを使用してドレン揚程の処理をお願いします。

サービススペース詳細



サービス及びメンテナンスのため指定位置に必ず点検口を設置してください。

- 注：1. 吊りボルトは耐震などに必要に応じ、振れ止め用耐震支持部材にて補強を行ってください。
 2. 吊りボルトおよび振れ止め用耐震支持部材はM10を使用してください。(現地御手配)
 3. 別売補助電気ヒーターのメンテナンス及び熱交換器の洗浄をする際には下からのメンテナンスとなりますので、サービススペースを確保してください。
 4. 別売の内蔵形加湿器を組込の際は、加湿エレメントのメンテナンスの為に、1ランク大きい(600×600)点検口を設けてください。
 (サービススペースの詳細は加湿器組込の外形図を参照ください。)
 5. 本図はファンが2つのP112~160形を示します。P50~80形の場合はファンが1つとなります。



<高性能フィルター+ドレンアップメカ組込み仕様>

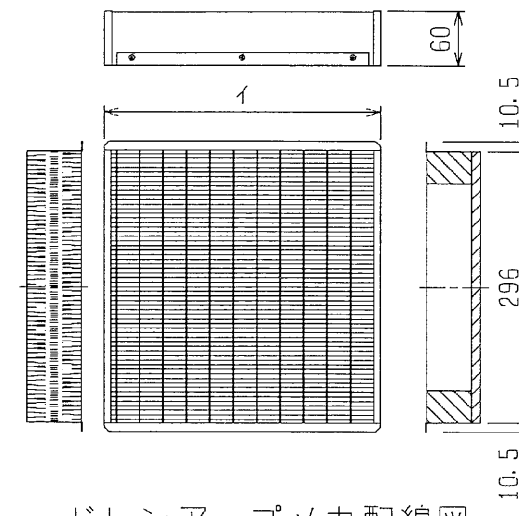
機種	A	B	C	D	E	F	G	H	J	K	L	① ガス配管サイズ*	② I工配管サイズ*
MPE-RP50・56・63CA2	800	754	680	600	550	50	11	500	10	450	780	φ12.7	φ6.35
MPE-RP71CA2													
MPE-RP80CA2	1050	1004	930	850	800	25	17	800	15	700	1030	φ15.88	φ9.52
MPE-RP112・140・160CA2	1250	1204	1130	1050	1000	25	21	1000	19	900	1230		

DIM mm	作成日付 ISSUED	改定日付 REVISED	TITLE	
	2005-05-30	2005-05-30	MPE-RP50~160CA2 天井埋込形室内ユニット外形図	
SCALE NTS	三菱電機株式会社		DRW. NO. W660186	REV. PAGE 1/2

高性能フィルター仕様

名称	高性能フィルター					
形名	PAC-KE31AF	PAC-KE41AF	PAC-KE33AF	PAC-KE43AF	PAC-KE34AF	PAC-KE44AF
比色法	65%	90%	65%	90%	65%	90%
適用機種	MPE-RP50・56・63・71CA2		MPE-RP80CA2		MPE-RP112・140・160CA2	
材質	高分子繊維不織布エアフィルター					
イ×個数	600×1		600×1 300×1		600×1 500×1	
フィルターボックス	PAC-KE71TB		PAC-KE93TB		PAC-KE94TB	

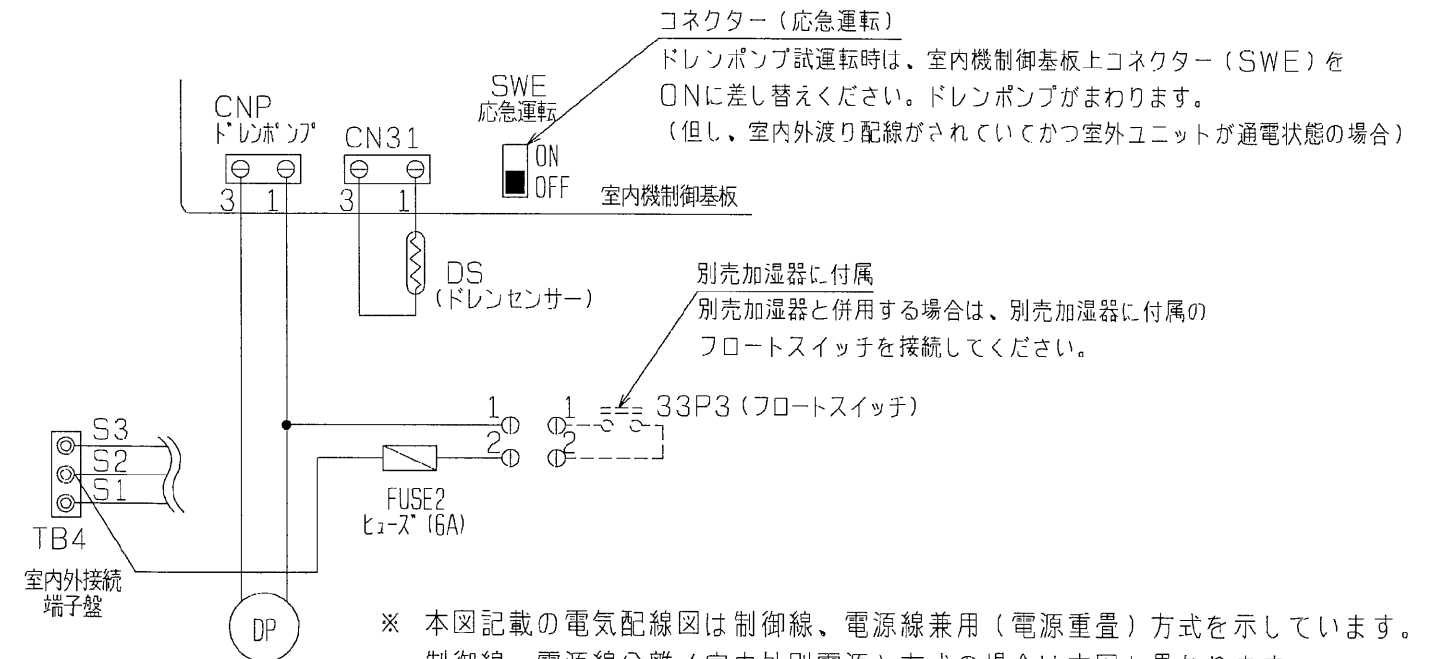
高性能フィルター



ドレンアップメカ配線図

ドレンアップメカ仕様

名称	ドレンアップメカ
形名	PAC-KM25DM
電源	単相200V50/60Hz
消費電力	8/7.5W
保護装置	液面検知器, オートフロ-防止機能



<高性能フィルター+ドレンアップメカ組込み仕様>

作成日付 ISSUED	改定日付 REVISED	TITLE
2005-05-30	2005-05-30	MPE-RP50~160CA2 天井埋込形室内ユニット外形図
SCALE NTS	三菱電機株式会社	DRW. NO. W660186
		REV. PAGE 2/2