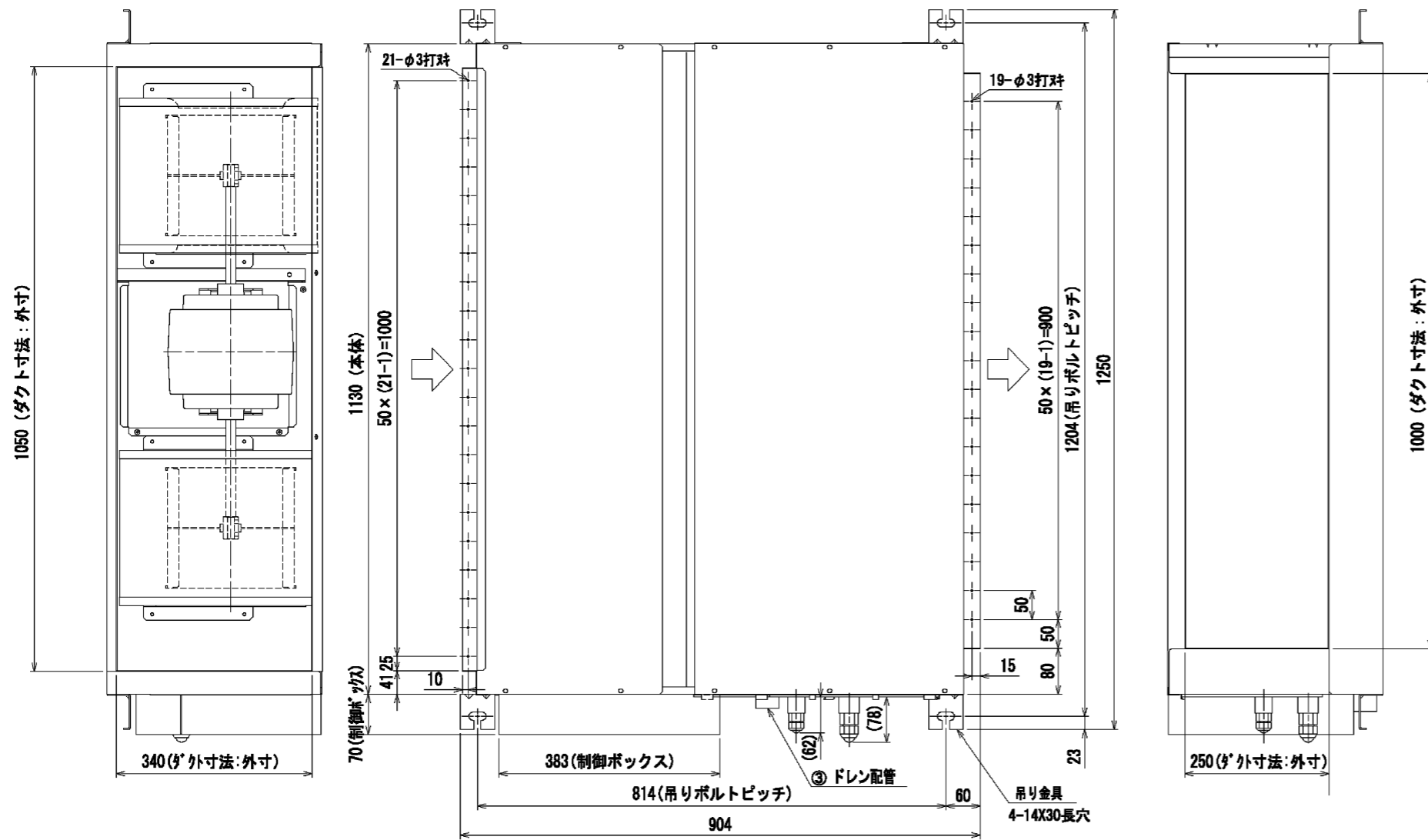
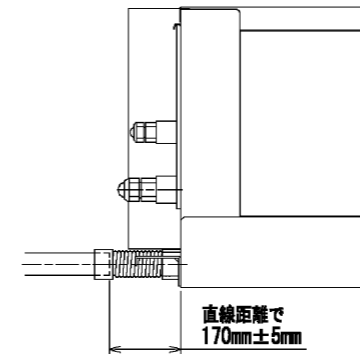
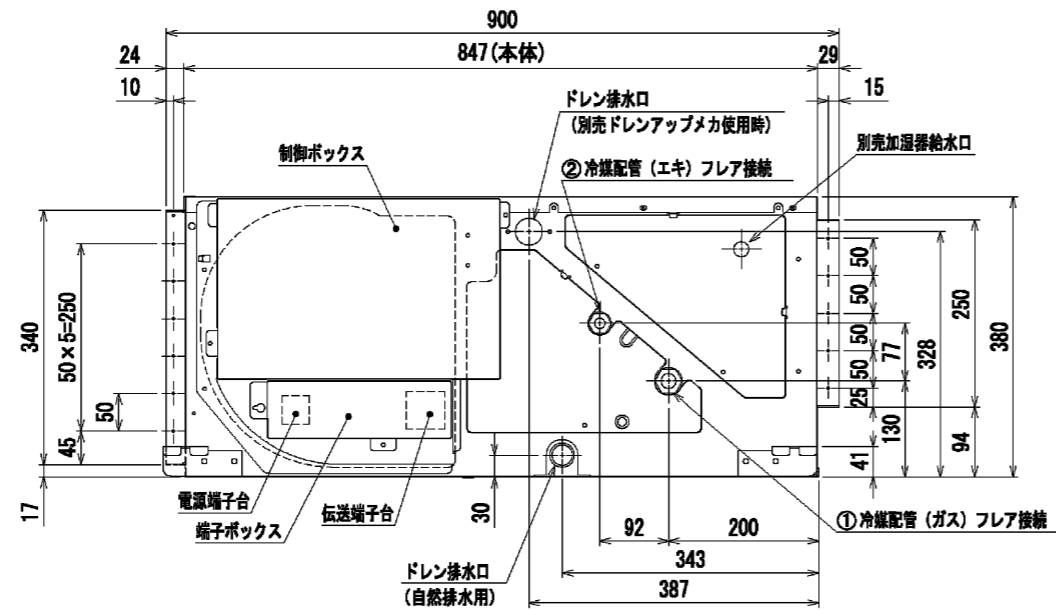
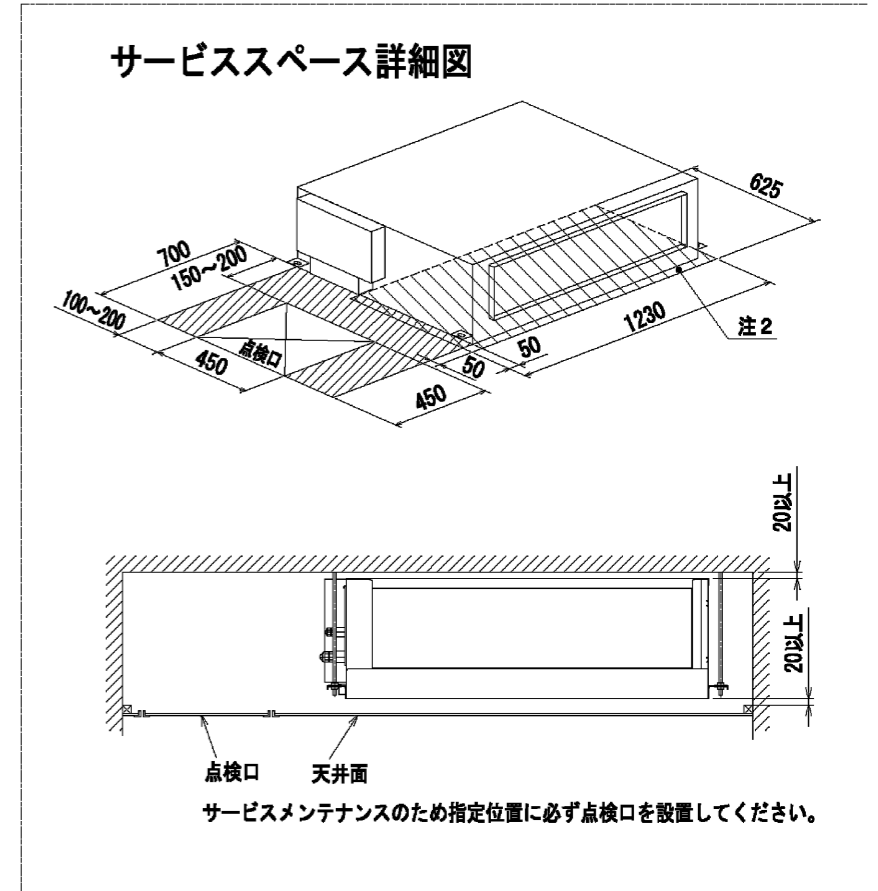


パッケージエアコン 室内ユニット仕様書 (天井埋込形・新冷媒シリーズ)					
形名	MPE-RP160CA2	台数		記号	
電 源		単相 200V / 60Hz			
		冷 房		暖 房	
能 力		kW	14.0	16.0	
空気条件	室内側	乾球温度/湿球温度	°C	27/19	
	室外側	乾球温度/湿球温度	°C	35/-	
電気特性	消費電力		kW	0.49	
	運転電流		A	2.60	
リモコン温度設定範囲		°C	19~30 (ドライ含)		17~28
風 向 調 節		上下方向	-		
送風機	形式 × 個数		シロッコファン×2		
	風 量 (強/弱)		m <sup>3</sup> /min	38.0/26.5	
	機 外 静 圧		Pa	(50)・100・(200)	
	電 動 機 出 力		kW	(0.15)・0.23・(0.40)	
外 装		溶融亜鉛メッキ鋼板			
外形寸法	本 体 (H×W×D)		mm	380×1200×900	
	パ ネ ル (H×W×D)		mm	-	
熱 交 換 器 形 式		クロスフィン			
エ ア フ ィ ル タ ー		-			
防 音 ・ 断 熱 材		EPS・発泡ポリエチレン			
冷媒配管サイズ 液/ガス		mm	φ9.52/φ15.88		
ドレン配管サイズ		mm	外径φ32 (PVC管 VP-25接続可)		
運転音 (強/弱)		dB	(39/32)・43/36・(45/38)		
質 量		kg	70		
機外配線	最 小 電 線 太 さ		1.6mm		
	配 線 用 遮 断 器		15A		
構成部品	運転調節装置 (別売)		MAリモコン(自動アドレス設定可能)		
			ワイヤリモコン(操作部+受光部; 受光部は本体には取付できません)		
	化粧パネル (別売)		-		
その他別売取付品可能	補助電気ヒーター : 単相200V 2.7kW				
	ロングライフフィルター : 合成繊維不織布エアフィルター (別売のフィルターボックスが必要です)				
	高性能フィルター : NBS65%・NBS90% (別売のフィルターボックスが必要です)				
	フィルターボックス : 外形寸法 奥行き (D寸法) 98mmアップ				
	加湿器 : 加湿能力 1.4l/h (透湿膜式)				
ドレンアップメカ : ドレン排水口ドレンアップ高さ本体下面から328mm (ドレン接続口本体下面から最高550mm)					
付属品	据付説明書・取扱説明書				
	ドレンホース・ホースクランプ ドレンホース用断熱パイプ・冷媒配管用断熱パイプ 結束バンド・吊り用座金				
標準記外事項仕様	上記電気特性は機外静圧100Paタツプ使用時の値です。				
	注意事項	1. 冷暖房能力はJIS B 8615-2条件で運転した場合の最大能力です。			
2. 実際の能力特性は内・外機の組合せにより変わりますのでカタログ等をご覧ください。					
3. 運転音は無響室でのデータです。(騒音計 A特性値)					
4. 吸込側にはエアフィルター (別途手配) を必ず使用願います。市販のエアフィルターをご使用の場合はフィルターサービスが容易に出来る場所に取付けてください。					
5. ロングライフフィルターと高性能フィルターの併用はできません。					
6. 本製品を長く安心してお使い頂く為には定期的な保守・点検が必要です。各部品の点検、保全周期については日本冷凍空調工業会発行のガイドラインを参考にしてください。					
三菱電機株式会社		作成日	06-12-1	仕様書番号	WYNG0-9045-6
				副番	



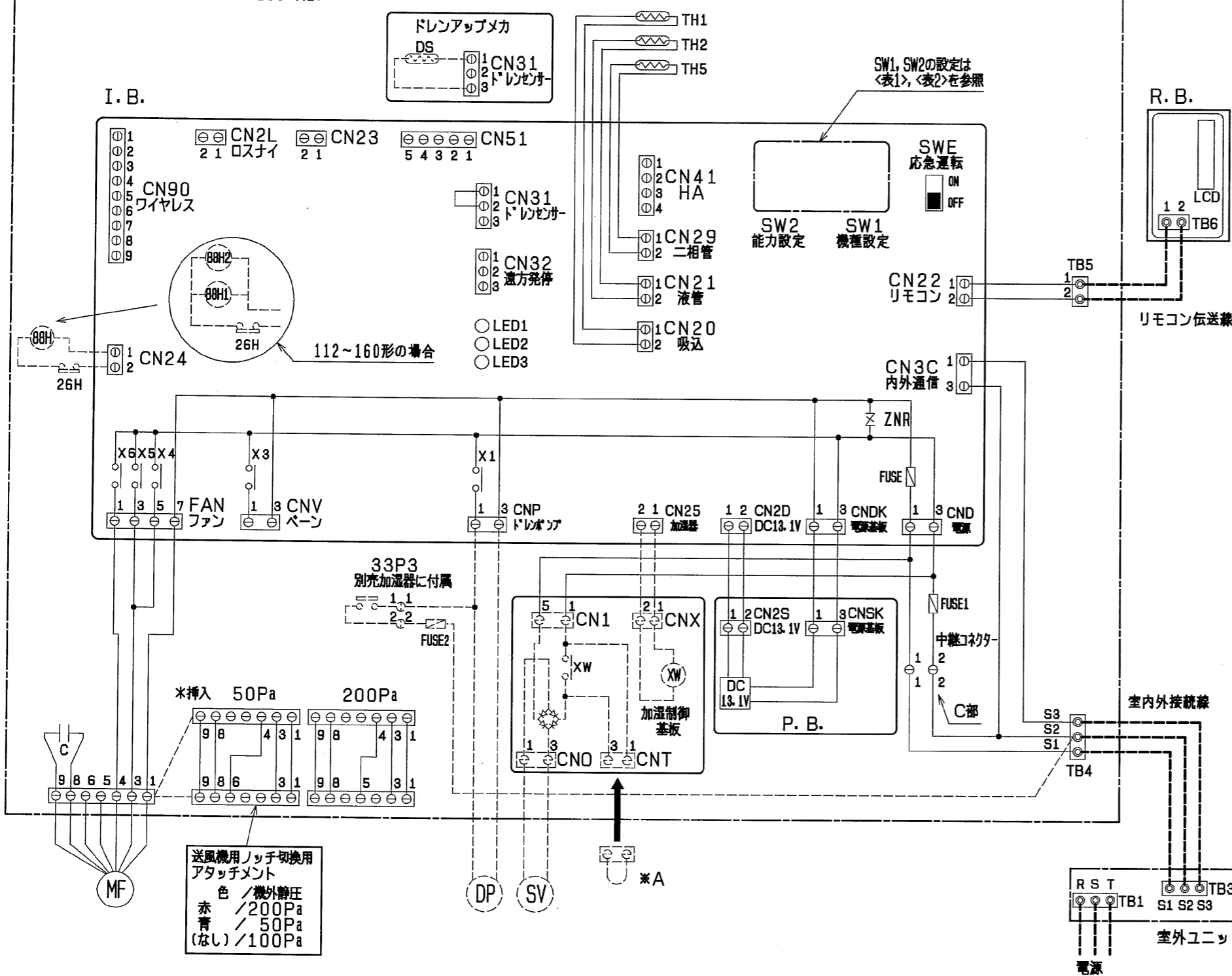
- 注：1. 吊りボルトは耐震など必要に応じ、振れ止め用耐震支持部材にて補強を行ってください。  
 2. 吊りボルトおよび振れ止め用耐震支持部材はM10を使用してください。(現地御手配)  
 3. 別売補助ヒーターのメンテナンス及び熱交換器の洗浄をする際には下からのメンテナンスとなりますのでサービススペースを確保願います。  
 4. 別売の内蔵形加湿器を組込の際は、加湿エレメントのメンテナンスの為に、1ランク大きい(600×600)点検口を設けてください。  
 (サービススペースの詳細は加湿器組込の外形図を参照ください。)  
 5. 本図はファンが2つの112~160タイプを示します。50~80タイプの場合はファンが1つとなります。  
 6. 吸込側にはエアフィルター(別途御手配)を必ず使用願います。市販のエアフィルターをご使用の場合はフィルターサービスが容易にできる場所に取付けてください。



機種	① ガス配管サイズ (スハサイズ)	② エキ配管サイズ (スハサイズ)	③ ドレン配管
MPE-RP160CA2	φ15.88 (本体側26HEX, フレア側29HEX)	φ9.52 (本体側19HEX, フレア側22HEX)	ドレンホース VP-25 <フレキ接手> (付属)

三菱電機株式会社			TITLE	
	作成日付 ISSUED	改定日付 REVISED	MPE-RP160CA2 外形図	
DIM.	mm	04-09-08	天井埋込形 室内ユニット外形図	
SCALE	NTS	NO.	WGA_MPE-RP160CA2	PAGE 1/1

室内ユニット [MPE-RP50~160CA2]



- 注1. 記号説明  
 - (太破線) : 現地配線 / (細破線) : 別売部品  
 ○ : コネクタ / ◎ : 端子盤  
 2. ドレンポンプ試運転時は、室内制御基板上コネクタ (SWE) をONに差替えてください。ドレンポンプがまわります。(但し、室内外渡り配線がされてかつ室外ユニットが通電状態の場合)  
 3. 図中※A部は加湿器用電磁弁強制運転時のコネクタです。(挿入状態で電源を入ると連続運転となります。)  
 尚、試運転後のこのコネクタは必ず取り外してください。  
 4. 室内外接続線には極性がありますので、本図の番号に従い配線してください。

<表1> SW1 (機種設定)

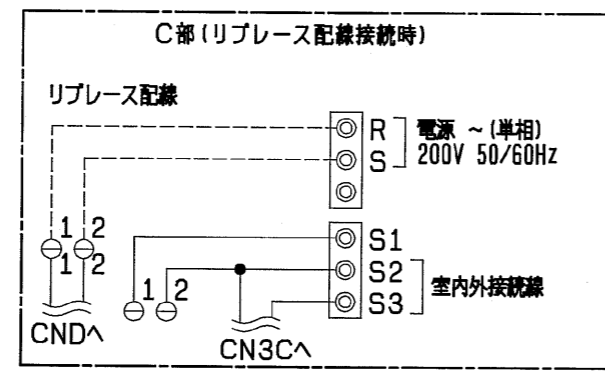
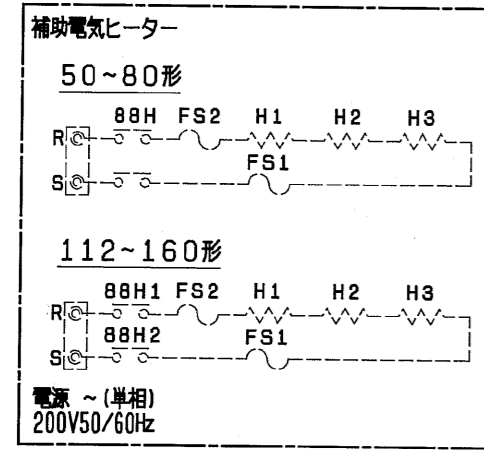
1	2	3	4	5
ON	OFF	ON	OFF	ON

<表2> SW2 (能力設定)

能力	SW2 (能力設定)	能力	SW2 (能力設定)	能力	SW2 (能力設定)
50形	1 2 3 4 5 ON OFF	71形	1 2 3 4 5 ON OFF	140形	1 2 3 4 5 ON OFF
56形	1 2 3 4 5 ON OFF	80形	1 2 3 4 5 ON OFF	160形	1 2 3 4 5 ON OFF
63形	1 2 3 4 5 ON OFF	112形	1 2 3 4 5 ON OFF		

室内ユニット

記号	名称	記号	名称
P. B.	室内電源基板	I. B.	X5 リレ (送風機用電動機: 弱風)
CN2S	コネクタ (13.1V電源)	X6	リレ (送風機用電動機: 強風)
CNSK	コネクタ (電源基板-制御基板)	R. B.	リモコン
I. B.	制御基板	FUSE1	ヒューズ (6A)
FUSE	ヒューズ (6.3A)	C	コンデンサ (送風機用電動機)
ZNR	ハートン	MF	送風機用電動機
FAN	コネクタ (送風機用電動機)	TB1	端子盤 (室外: 電源)
CND	コネクタ (電源)	TB3	端子盤 (室外: 内外接続)
CNDK	コネクタ (電源基板-制御基板)	TB4	端子盤 (室内: 内外接続)
CNP	コネクタ (ドレンポンプ)	TB5	端子盤 (室内: リモコン伝送線)
CNV	コネクタ (ハートン)	TB6	端子盤 (リモコン: リモコン伝送線)
CN2D	コネクタ (13.1V電源)	TH1	サニスタ (室内吸込温度検知) 0°C/15kΩ, 25°C/5.4kΩ
CN2L	コネクタ (別売: 0.1V, 遠方表示キット)	TH2	サニスタ (室内配管 (液管) 温度検知) 0°C/15kΩ, 25°C/5.4kΩ
CN3C	コネクタ (室内外通信線)	TH5	サニスタ (室内配管 (二相管) 温度検知) 0°C/15kΩ, 25°C/5.4kΩ
CN20	コネクタ (室内温度用サニスタ)		
CN21	コネクタ (配管温度用サニスタ)		
CN22	コネクタ (リモコン)		
CN23	コネクタ (別売: ハートン用リモコンスイッチ)	補助電気ヒーター	(別売)
CN24	コネクタ (別売: 補助電気ヒーター用)	H1, 2, 3	電熱器
CN25	コネクタ (別売: 加湿器用)	88H, 1, 2	電磁接触器
CN29	コネクタ (二相管温度用サニスタ)	FS1, 2	温度ヒューズ
CN31	コネクタ (ドレンセンサー)	26H	温度開閉器
CN32	コネクタ (別売: 遠方発信用アダプター)	TB2	端子盤 (室内: 補助電気ヒーター・リアラース用)
CN41	コネクタ (別売: JEMA標準HA端子-A)	加湿器	(別売)
CN51	コネクタ (集中管理)	CN1	コネクタ
CN90	コネクタ (別売: ワイヤレス受光基板)	CNX	コネクタ
LED1	発光ダイオード (マイコン電源)	CNT	コネクタ
LED2	発光ダイオード (リモコン給電)	CNO	コネクタ
LED3	発光ダイオード (室内外通信)	XW	補助電圧ヒーター
SW1	スイッチ (機種設定<表1参照>)	SV	電磁弁 (加湿給水用)
SW2	スイッチ (能力設定<表2参照>)	ドレンアップメカ	(別売)
SWE	コネクタ (応急運転)	DP	ドレンポンプ
X1	リレ (ドレンポンプ用電動機)	DS	ドレンセンサー
X3	リレ (ハートン)	33P3	フロースイッチ (ドレンポンプ強制運転用)
X4	リレ (送風機用電動機: 微風)	FUSE2	ヒューズ (6A)



リモコン

記号	名称
R. B.	リモコン基板
TB6	端子盤 (室内ユニット接続)
LCD	液晶表示器