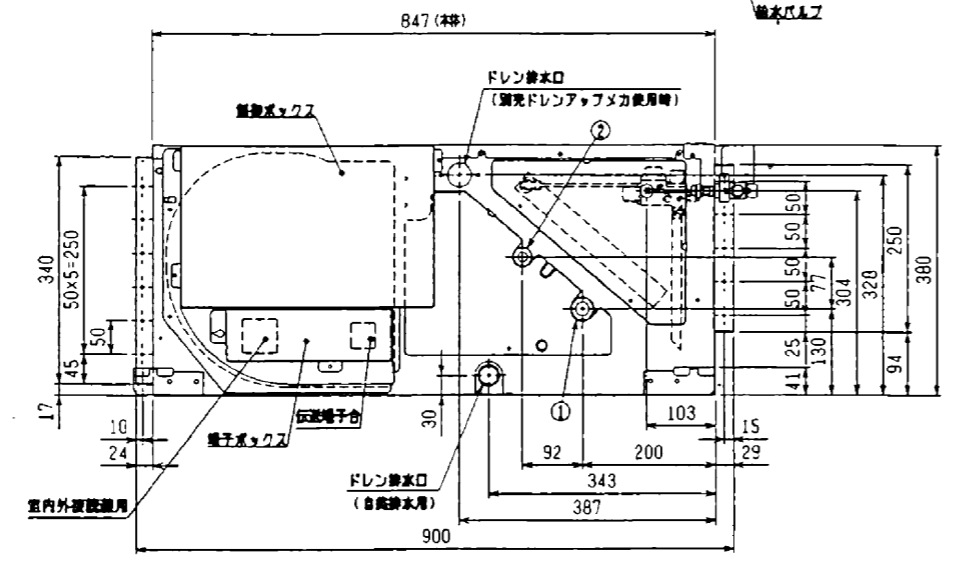
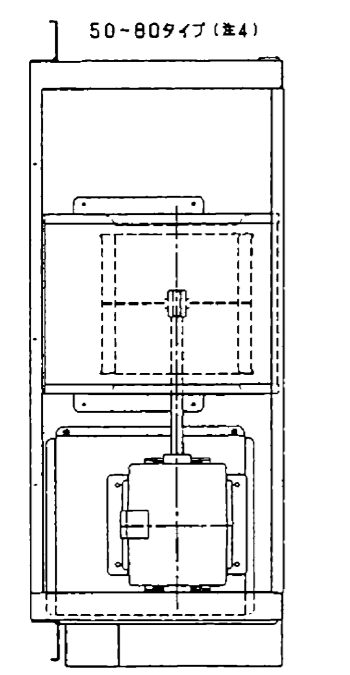
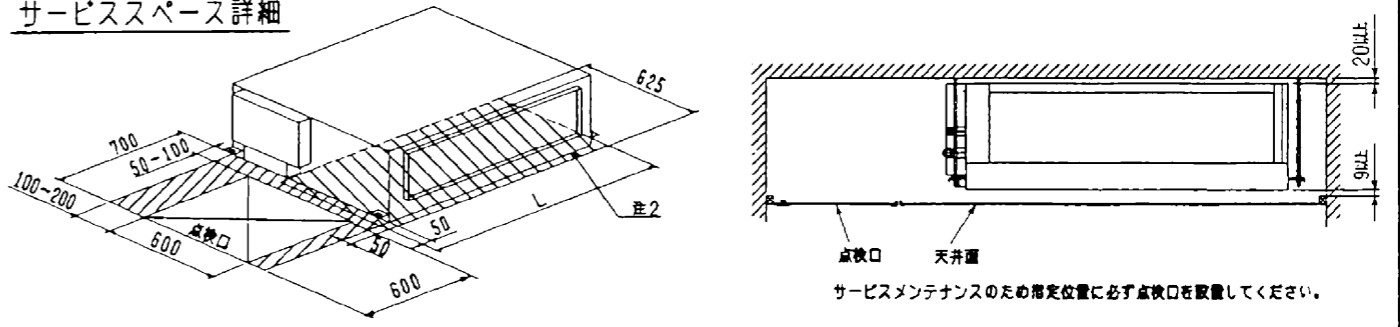


- 注: 1. 吊りボルトにはM10を使用してください。(現場手配)  
 2. 別売加湿ヒータのメンテナンス及び熱交換器の洗浄をする際には下からのメンテナンスとなりますのでサービススペースを確保願います。  
 3. 本機はファンが2つの112-160タイプを承ります。50-80タイプの場合はファンが1つとなります。  
 4. 暖気側にはエアフィルタ(別添の手配)を必ず使用願います。市販のエアフィルタをご使用の場合はフィルタサービスが容易にできる場所に取り付けてください。

|           | <配管サイズ>   | <スパンサイズ> |
|-----------|---|----------|
| 50・56タイプ  | 冷媒配管(ガス) フレア接続 φ12.7 (本機側23HEX、フレアナット側27HEX) ... ①<br>(エキ) φ6.35 (本機側17HEX、フレアナット側17HEX) ... ②  |          |
| 63-160タイプ | 冷媒配管(ガス) フレア接続 φ15.88 (本機側26HEX、フレアナット側29HEX) ... ①<br>(エキ) φ9.52 (本機側19HEX、フレアナット側22HEX) ... ② |          |
| ドレン       | VP-25<フレキ管手200mm>(付属) ... ③   |          |

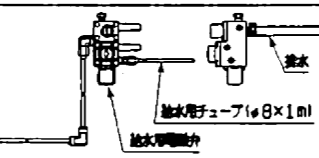
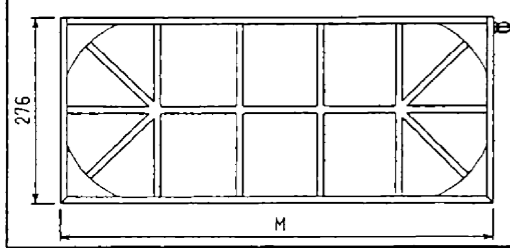


### サービススペース詳細

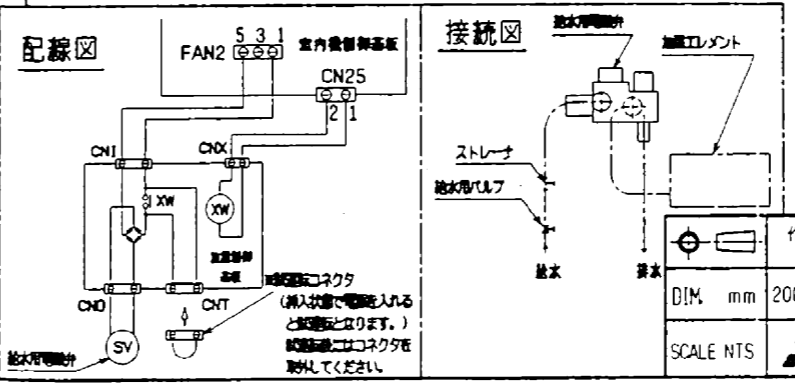


| 機種                  | A    | B    | C    | D    | E    | F  | G  | H    | J  | K   | L    |
|---------------------|------|------|------|------|------|----|----|------|----|-----|------|
| MPE-RP50・56・63・71CA | 800  | 754  | 680  | 600  | 550  | 50 | 11 | 500  | 10 | 450 | 780  |
| MPE-RP80CA          | 1050 | 1004 | 930  | 850  | 800  | 25 | 17 | 800  | 15 | 700 | 1030 |
| MPE-RP112・140・160CA | 1250 | 1204 | 1130 | 1050 | 1000 | 25 | 21 | 1000 | 19 | 900 | 1230 |

### 加湿エレメント



| 名称     | 加湿器   | 加湿器        | 加湿器                 |
|--------|---|------------|---------------------|
| 品名     | PAC-KE11CH  | PAC-KE13CH | PAC-KE19CH          |
| 適用機種   | MPE-RP50・56・63・71CA   | MPE-RP80CA | MPE-RP112・140・160CA |
| M寸法    | 276   | 445        | 650                 |
| 加湿量    | 0.5L/h  | 0.7L/h     | 1.4L/h              |
| 消費電力   | 3W  |            |                     |
| 水圧     | 4.9-686kPa  |            |                     |
| メンテナンス | 本エレメントに関しては取水装置の設置は不要です。<br>加湿量の寿命は一般のうえで5年です。加湿能力の低下やエレメントからの水漏れが確認されたら交換してください。 |            |                     |



### <加湿器組み込み仕様>

| 作成日付<br>ISSUED | 改定日付<br>REVISED | TITLE                            |
|----------------|-----------------|----------------------------------|
| 2004-03-15     | 2004-03-15      | MPE-RP50-160CA<br>天井裏込形室内ユニット外形図 |
| SCALE NTS      |                 | 三菱電機株式会社                         |
| DRW. NO.       |                 | W275946                          |
| REV.           |                 | PAGE 1/1                         |