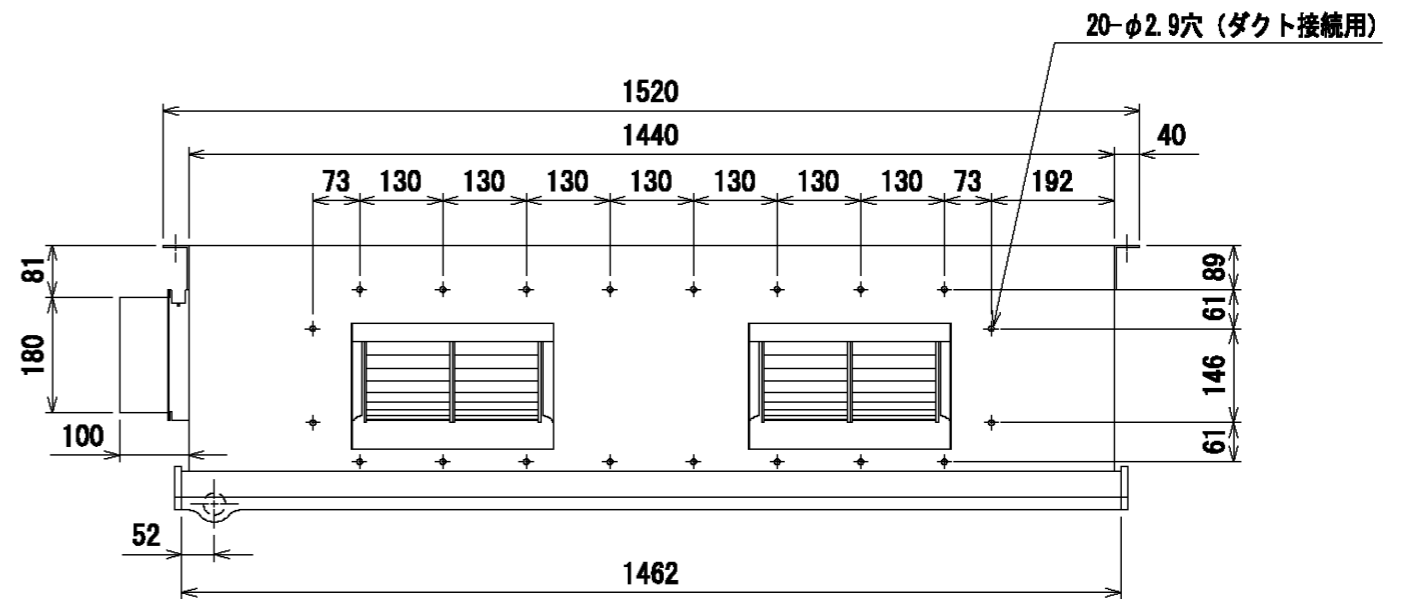
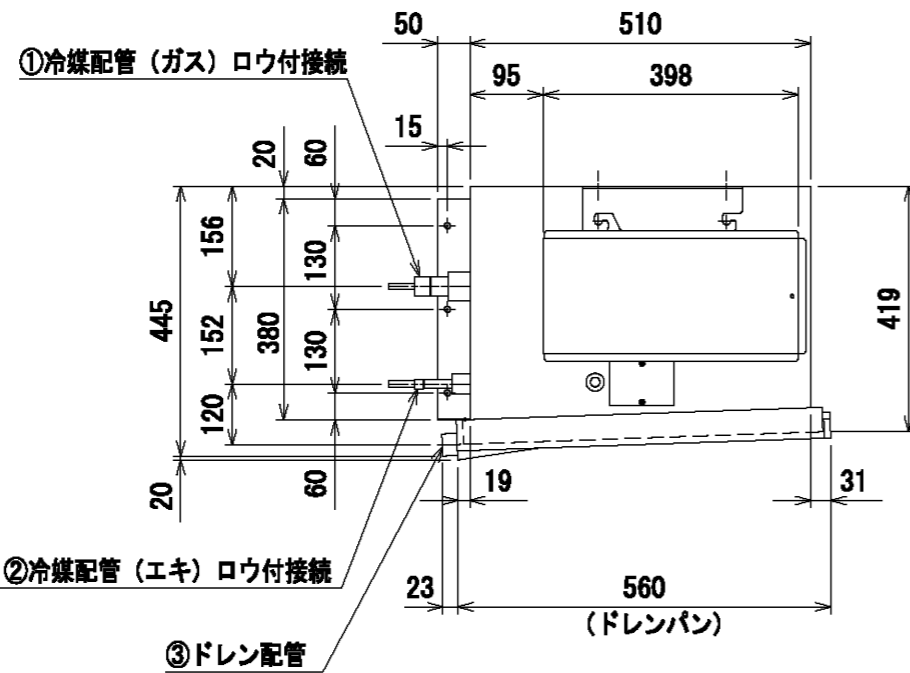
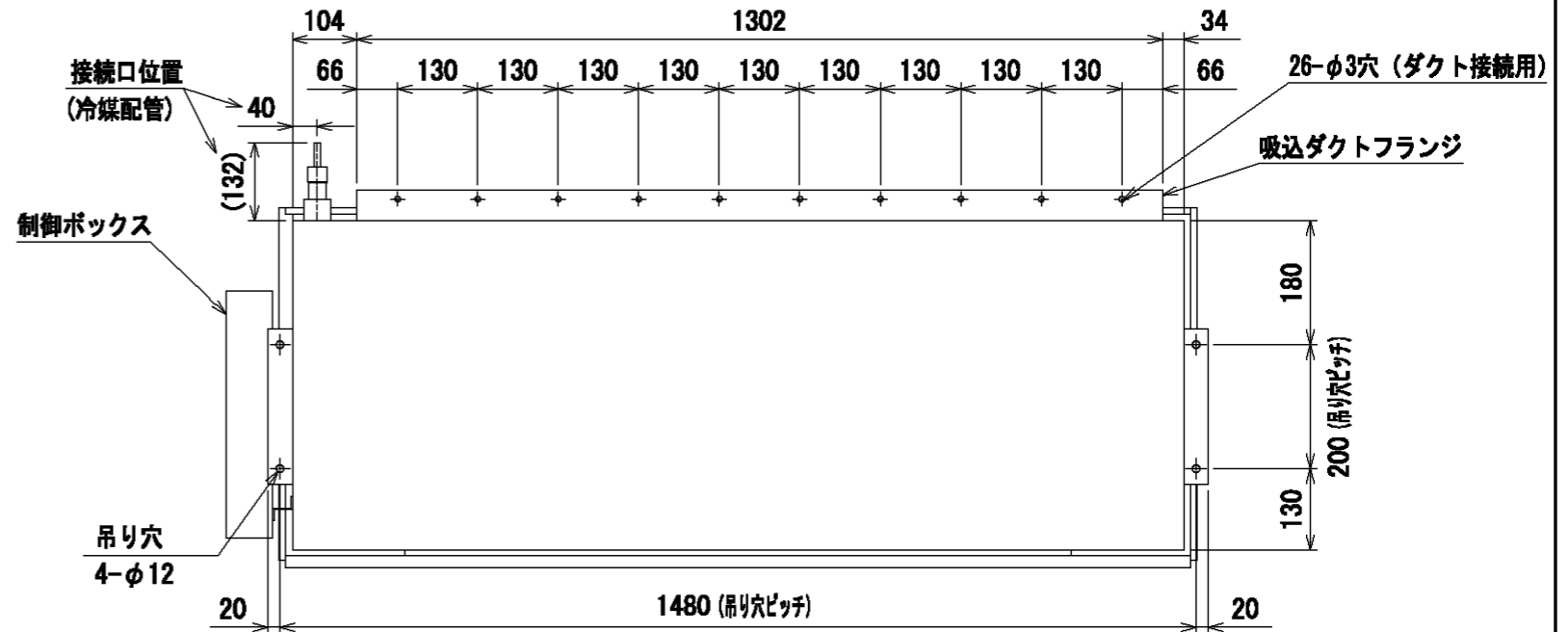
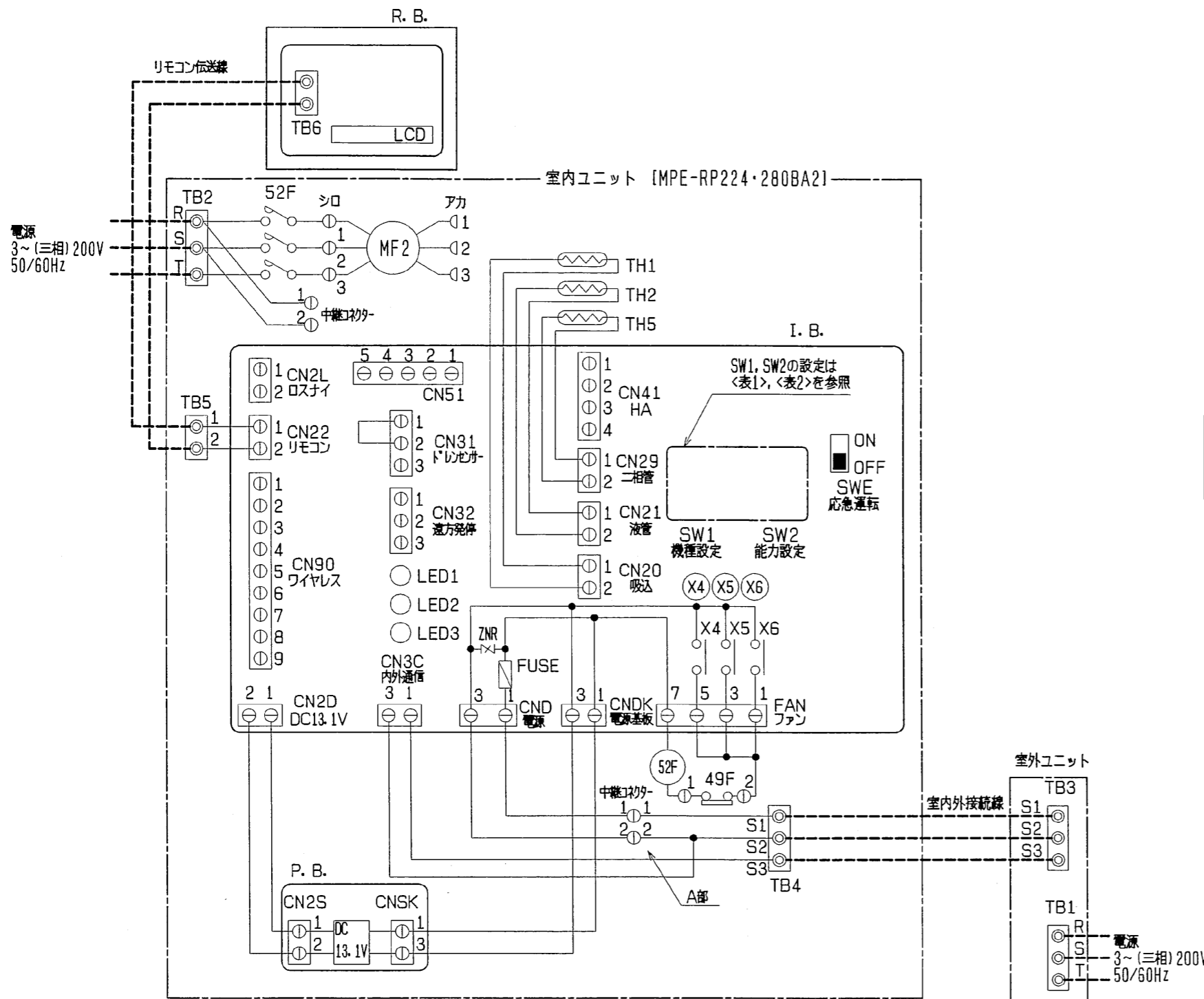


- 注1. 吸込側にダクトを接続する場合は本体付属のエアフィルターを外して別に吸込ダクト側にエアフィルターを準備してください。
- 注2. 吊りボルトが長くなり本体が振れる可能性がある場合は下記にご注意ください。
- a) 吊りボルトは耐震など必要に応じ、振れ止め用耐震支持部材にて補強を行ってください。
 - b) 吊りボルトおよび振れ止め用耐震支持部材はM10を使用してください。(現地御手配)

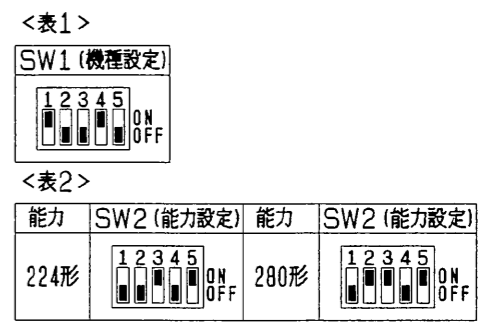


機種	①ガス配管サイズ	②エキ配管サイズ	③ドレン配管
MPE-RP224BA2	φ25.4	φ9.52	ドレンホース PT1 (オス)

三菱電機株式会社		TITLE	
	作成日付 ISSUED	改定日付 REVISED	MPE-RP224BA2 外形図
DIM. mm	04-09-08		パッケージエアコン 室内ユニット外形図
SCALE NTS	No.		REV. PAGE
		WGA_MPE-RP224BA2	1/1



- 注1. 記号説明
 ---- (太破線) : 現地配線 / ---- (細破線) : 別売部品
 ⊕ : コネクター / ⊙ : 端子盤
 2. 室内外接続線には極性がありますので、本図の番号に従い配線してください。
 3. リプレイス配線接続には別売の配線リプレイスキットは不要です。

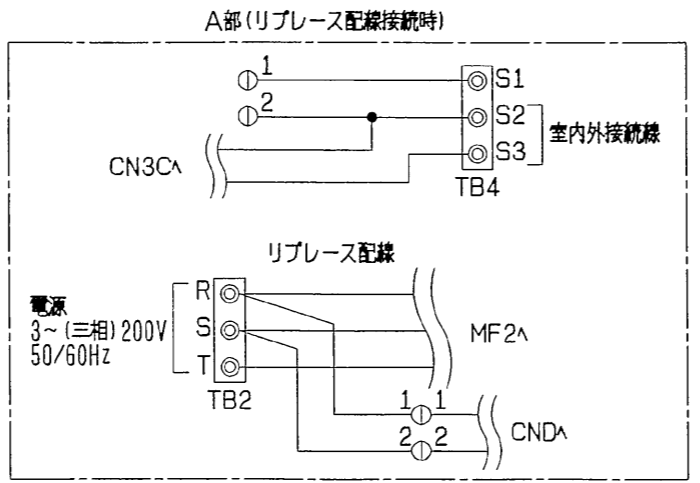


リモコン

記号	名称
R. B.	リモコン基板
TB6	端子盤 (室内ユニット接続)
LCD	液晶表示器

室内ユニット

記号	名称	記号	名称
P. B.	室内電源基板	LED2	発光ダイオード (リモコン給電)
CNSK	コネクター (電源基板-制御基板)	LED3	発光ダイオード (室内外通信)
CN2S	コネクター (13.1V電源)	SW1	スイッチ (機種設定<表1参照>)
I. B.	室内制御基板	SW2	スイッチ (能力設定<表2参照>)
FUSE	ヒューズ (6.3A)	SWE	コネクター (応急運転)
ZNR	ハブリスタ	X4	リレー (送風機用電動機: 微風)
FAN	コネクター (送風機用電動機)	X5	リレー (送風機用電動機: 弱風)
CND	コネクター (電源)	X6	リレー (送風機用電動機: 強風)
CNDK	コネクター (電源基板-制御基板)	MF2	送風機用電動機
CN2D	コネクター (13.1V電源)	TB1	端子盤 (室外: 電源)
CN2L	コネクター (別売: ロスタイ, 遠方表示キット)	TB2	端子盤 (室内: 室内送風機電源)
CN3C	コネクター (室内外通信線)	TB3	端子盤 (室外: 内外接続)
CN20	コネクター (室内温度用サ-ミスタ-)	TB4	端子盤 (室内: 内外接続)
CN21	コネクター (液管温度用サ-ミスタ-)	TB5	端子盤 (リモコン伝送線)
CN22	コネクター (リモコン)	TH1	サ-ミスタ- (室内吸込温度検知) 0℃/15kΩ, 25℃/5.4kΩ
CN29	コネクター (二相管温度用サ-ミスタ-)	TH2	サ-ミスタ- (室内配管<液管>温度検知) 0℃/15kΩ, 25℃/5.4kΩ
CN31	コネクター (ド-レンセンサ-)	TH5	サ-ミスタ- (室内配管<二相管>温度検知) 0℃/15kΩ, 25℃/5.4kΩ
CN41	コネクター (別売: JEMA標準HA端子-A)	49F	熱動温度開閉器 (室内送風機)
CN51	コネクター (集中管理)	52F	電磁接触器 (室内送風機)
CN90	コネクター (別売: ワイヤレス受光基板)		
LED1	発光ダイオード (マイコン電源)		



	作成日付 ISSUED	改定日付 REVISED	TITLE
DIM mm	2004-09-14	2004-11-11	MPE-RP224・280BA2 天井埋込形室内ユニット電気配線図
SCALE NTS	三菱電機株式会社		DRW. NO. W660113
	REV. A	PAGE 1/1	