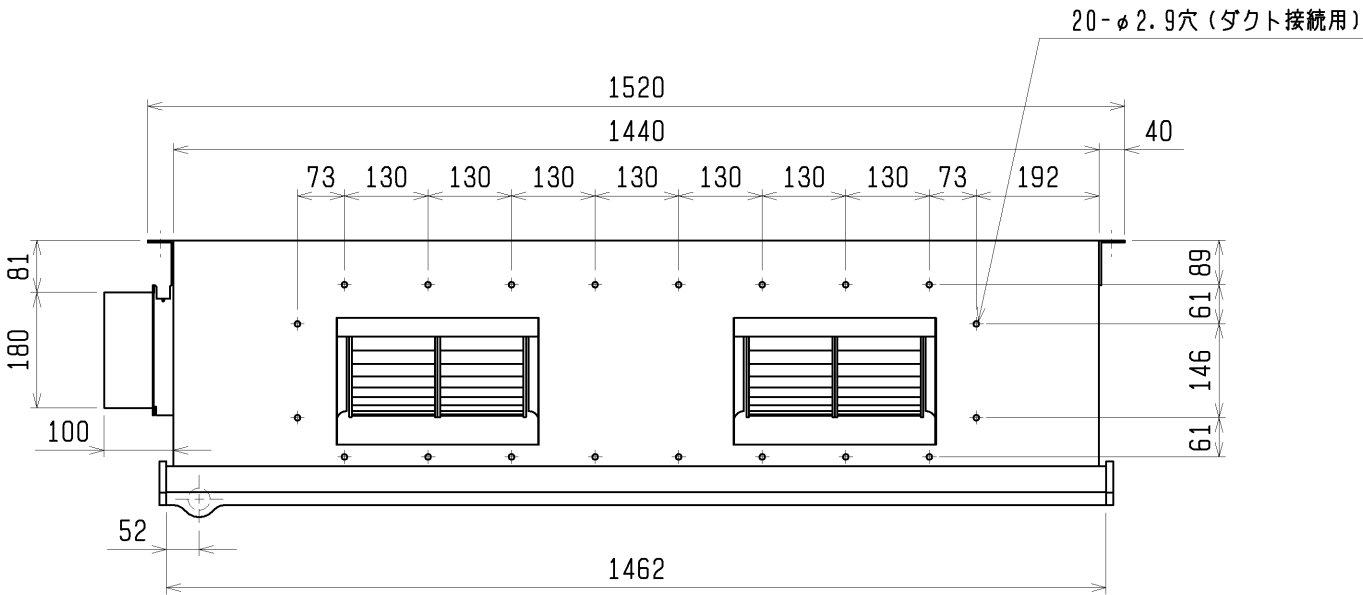
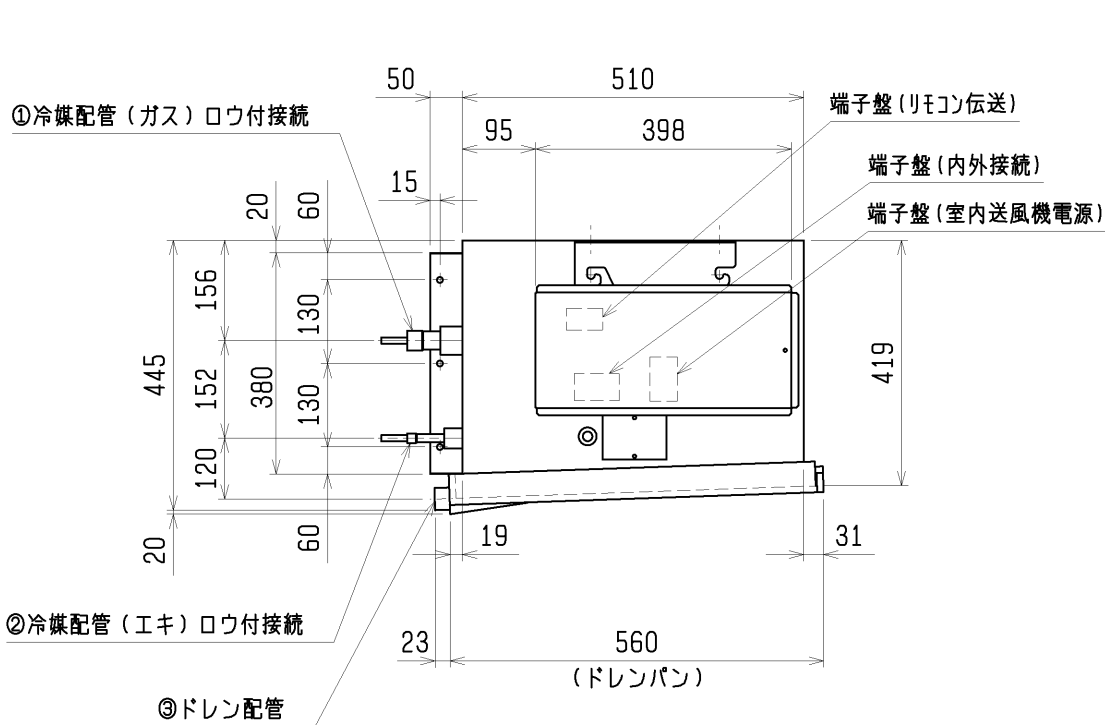
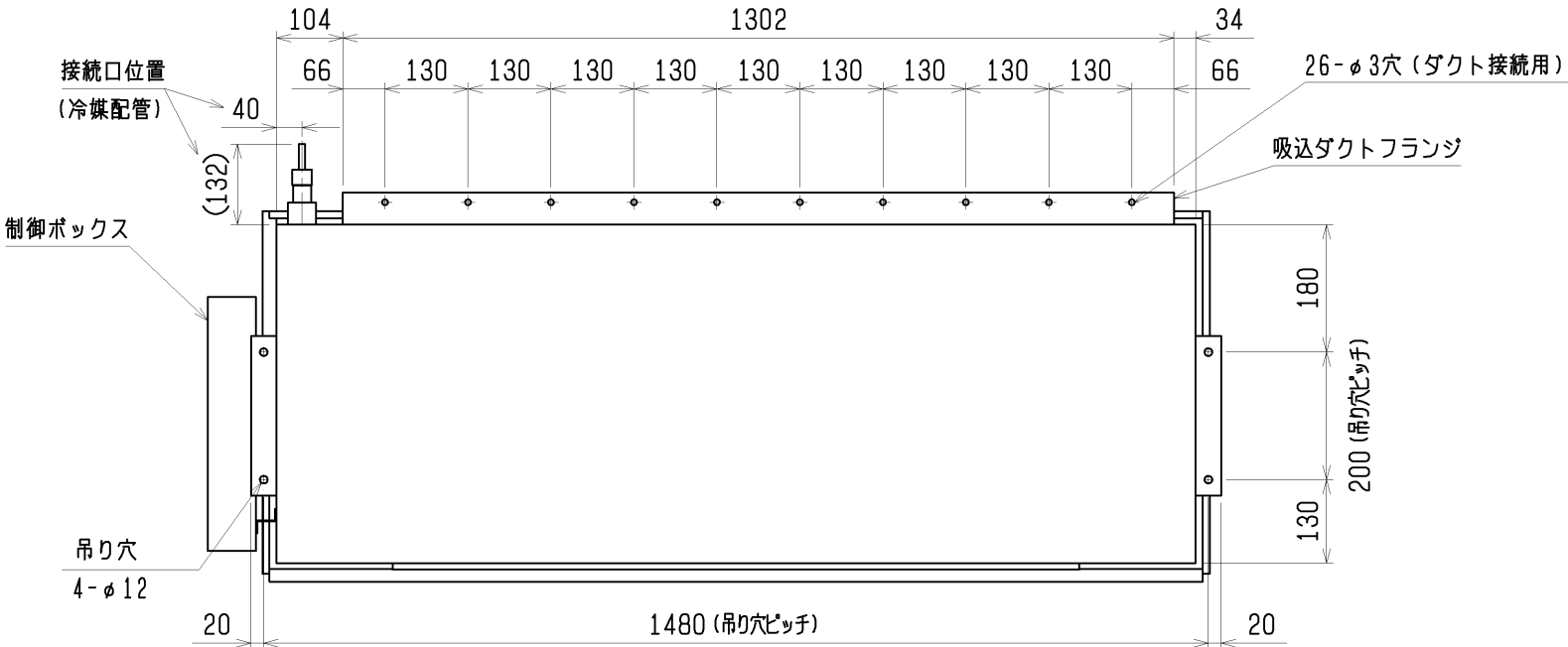
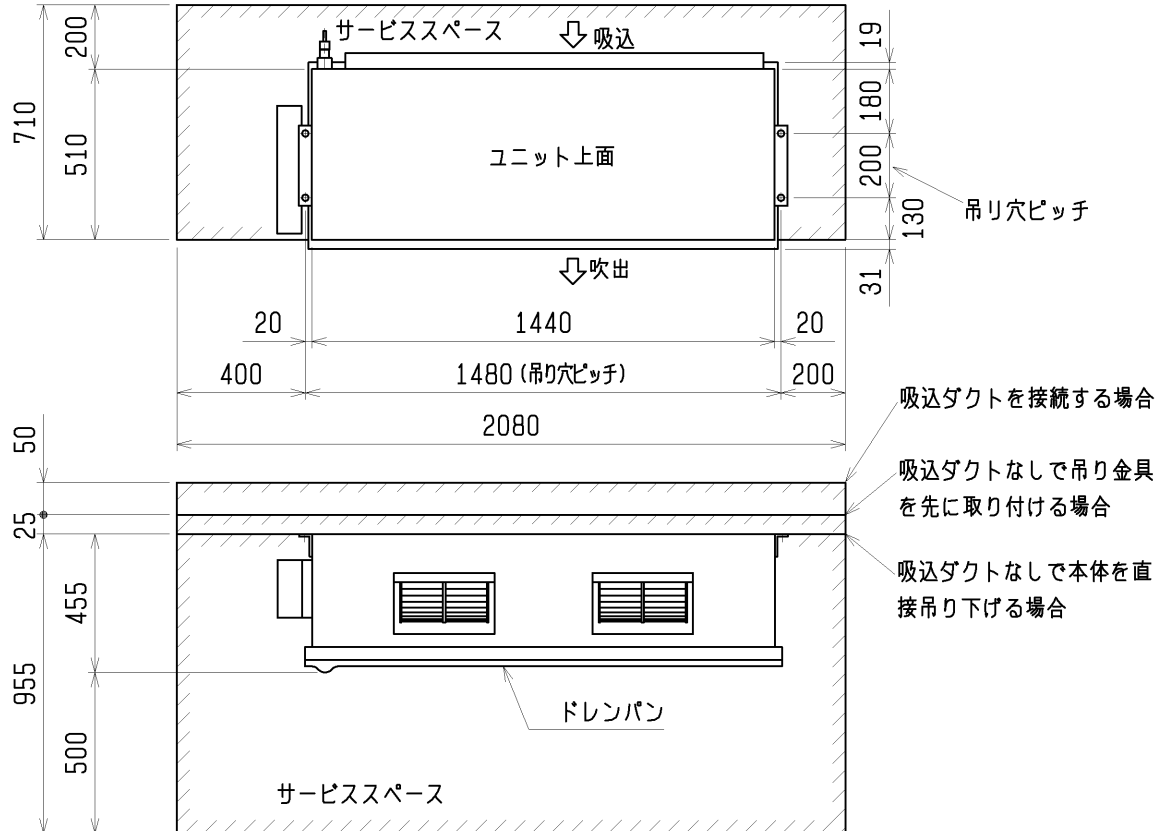
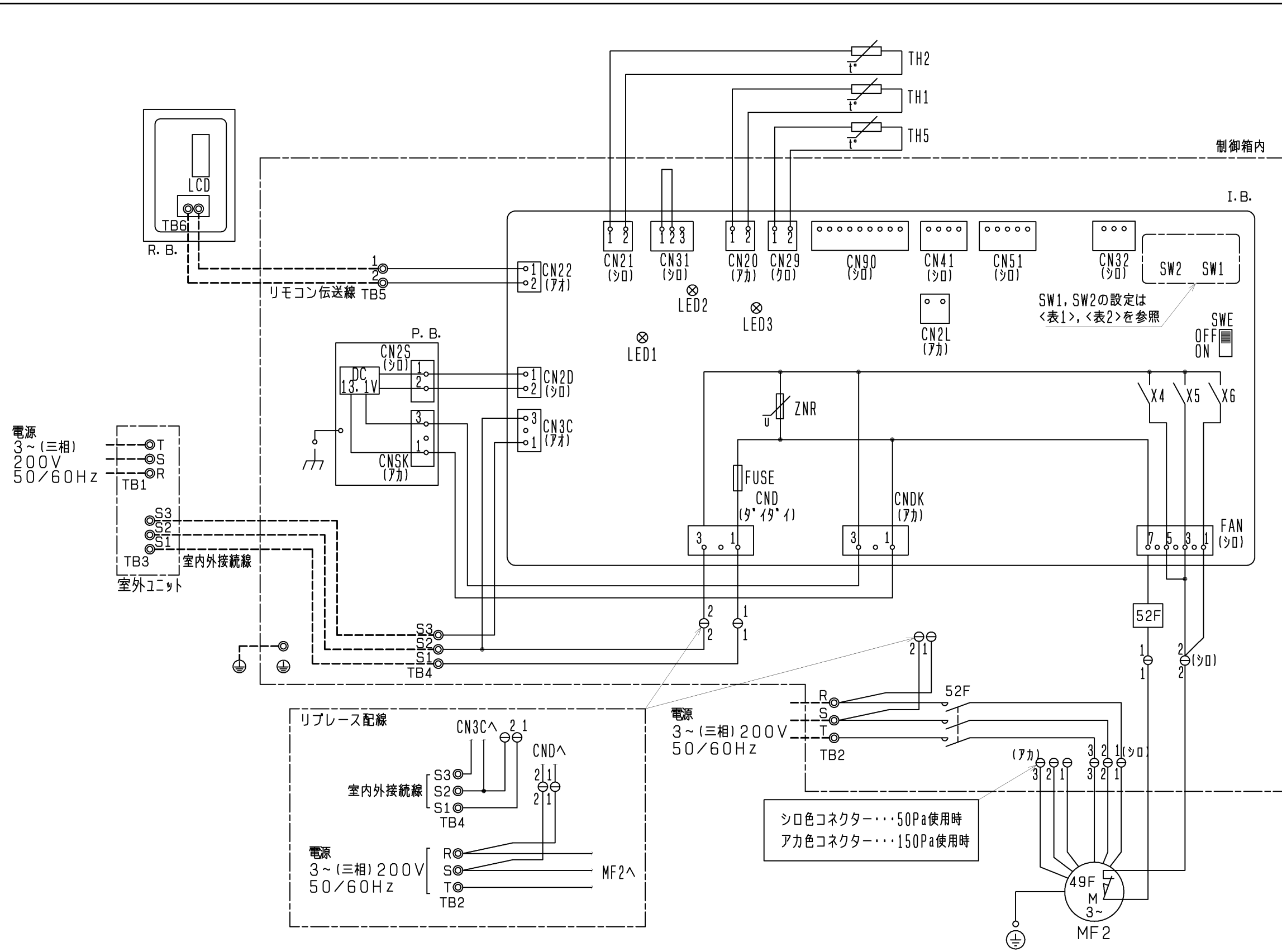


- 注1. 吸込側にダクトを接続する場合は本体付属のエアフィルターを外して別に吸込ダクト側にエアフィルターを準備してください。
- 注2. 吊りボルトが長くなり本体が振れる可能性がある場合は下記にご注意ください。
- a) 吊りボルトは耐震など必要に応じ、振れ止め用耐震支持部材にて補強を行ってください。
 - b) 吊りボルトおよび振れ止め用耐震支持部材はM10を使用してください。(現地御手配)



機種	①ガス配管サイズ	②エキ配管サイズ	③ドレン配管
MPE-RP224BA3	φ25.4	φ9.52	ドレンホース PT1
MPE-RP280BA3		φ12.7	(オス)

	作成日付 ISSUED	改定日付 REVISED	TITLE MPE-RP224・280BA3 パッケージエアコン室内ユニット外形図		
	08-08-05		SCALE	NTS	
三菱電機株式会社			DRW. NO.	WKB94R524	REV. PAGE 1/1



室内ユニット		記号	名称
P. B.	CNSK	コネクタ	(室内電源基板-制御基板)
	CN2S	コネクタ	(13.1V電源)
I. B.			室内コントロール基板
	FUSE	ヒューズ	<6.3A>
	ZNR	ハリストア	
	FAN	コネクタ	(送風機用電動機)
	CND	コネクタ	(電源)
	CNDK	コネクタ	(電源基板-制御基板)
	CN2D	コネクタ	(13.1V電源)
	CN2L	コネクタ	(別売:ロスタイ, 遠方表示キット)
	CN3C	コネクタ	(室内外通信線)
	CN20	コネクタ	(室内温度用サーミスタ)
	CN21	コネクタ	(液管温度用サーミスタ)
	CN22	コネクタ	(リモコン)
	CN29	コネクタ	(二相管温度用サーミスタ)
	CN31	コネクタ	(トランスセンサ)
	CN32	コネクタ	(別売:遠方停停用アダプター)
	CN41	コネクタ	(別売:JEMA標準HA端子-A)
CN51	コネクタ	(集中管理)	
CN90	コネクタ	(別売:ワイヤレス受光基板)	
SW1	スイッチ	(機種設定<表1参照>)	
SW2	スイッチ	(能力設定<表2参照>)	
SWE	コネクタ	(応急運転)	
X4	リレー	(送風機用電動機:微風)	
X5	リレー	(送風機用電動機:弱風)	
X6	リレー	(送風機用電動機:強風)	
MF2		送風機用電動機	
TB1		端子盤(室外:電源)	
TB2		端子盤(室内:室内送風機電源)	
TB3		端子盤(室外:内外接続)	
TB4		端子盤(室内:内外接続)	
TB5		端子盤(室内:リモコン伝送線)	
TH1		サーミスタ(室内吸込温度検知) 0℃/15kΩ, 25℃/5.4kΩ	
TH2		サーミスタ(室内配管<液管>温度検知) 0℃/15kΩ, 25℃/5.4kΩ	
TH5		サーミスタ(室内配管<二相管>温度検知) 0℃/15kΩ, 25℃/5.4kΩ	
49F		熱動温度開閉器(室内送風機)	
52F		電磁接触器(室内送風機)	

リモコン		記号	名称
R. B.			リモコン基板
TB6			端子盤(室内ユニット接続)
LCD			液晶表示器

室内基板サービス用LEDの動作説明	
記号	正常時のLED動作
LED1	主電源(室内機200V)印加時→点灯
LED2	MAリモコン給電時→点灯
LED3	室内外通電時→点灯



<表2>

能力	SW2 (能力設定)	能力	SW2 (能力設定)
224形		280形	

注1. 記号説明
 --- (太破線): 現地配線 / - - - (細破線): 別売部品
 ⊙: コネクタ / ⊗: 端子盤
 2. 室内外接続線には極性がありますので、本図の番号に従い配線してください。
 3. リブレース配線接続には別売の配線リブレースキットは不要です。

	作成日付 ISSUED	改定日付 REVISED	TITLE MPE-RP224・280BA3 天井埋込形室内ユニット電気配線図	
DIM. mm	08-07-05		DRW. NO. WKB94R407	REV. PAGE 1 / 1
SCALE NTS	三菱電機株式会社			