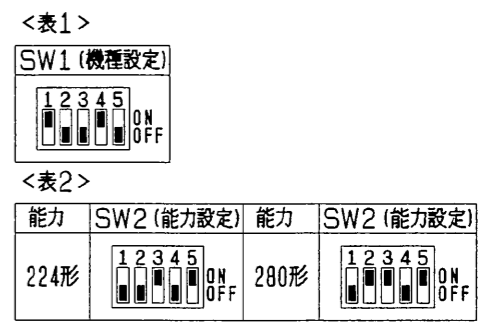


- 注1. 記号説明
 ---- (太破線) : 現地配線 / ---- (細破線) : 別売部品
 ○ : コネクター / ◎ : 端子盤
 2. 室内外接続線には極性がありますので、本図の番号に従い配線してください。
 3. リプレース配線接続には別売の配線リプレースキットは不要です。

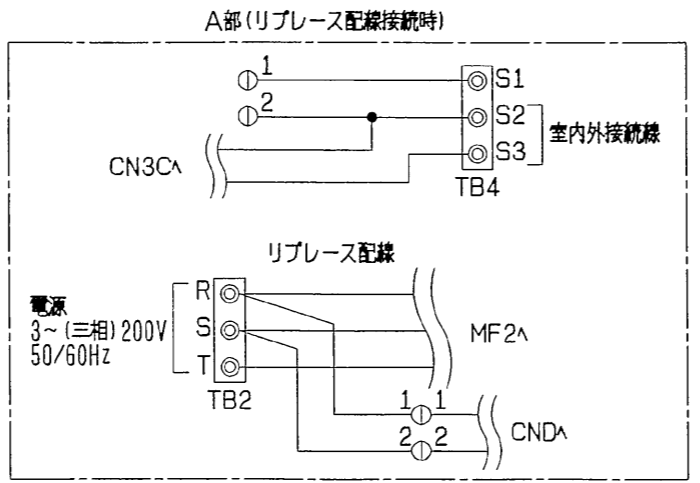


リモコン

記号	名称
R. B.	リモコン基板
TB6	端子盤 (室内ユニット接続)
LCD	液晶表示器

室内ユニット

記号	名称	記号	名称
P. B.	室内電源基板	LED2	発光ダイオード (リモコン給電)
CNSK	コネクター (電源基板-制御基板)	LED3	発光ダイオード (室内外通信)
CN2S	コネクター (13.1V電源)	SW1	スイッチ (機種設定<表1参照>)
I. B.	室内制御基板	SW2	スイッチ (能力設定<表2参照>)
FUSE	ヒューズ (6.3A)	SWE	コネクター (応急運転)
ZNR	ハブリスタ	X4	リレー (送風機用電動機: 微風)
FAN	コネクター (送風機用電動機)	X5	リレー (送風機用電動機: 弱風)
CND	コネクター (電源)	X6	リレー (送風機用電動機: 強風)
CNDK	コネクター (電源基板-制御基板)	MF2	送風機用電動機
CN2D	コネクター (13.1V電源)	TB1	端子盤 (室外: 電源)
CN2L	コネクター (別売: ロスタイ, 遠方表示キット)	TB2	端子盤 (室内: 室内送風機電源)
CN3C	コネクター (室内外通信線)	TB3	端子盤 (室外: 内外接続)
CN20	コネクター (室内温度用サ-ミスタ-)	TB4	端子盤 (室内: 内外接続)
CN21	コネクター (液管温度用サ-ミスタ-)	TB5	端子盤 (リモコン伝送線)
CN22	コネクター (リモコン)	TH1	サ-ミスタ- (室内吸込温度検知) 0°C/15kΩ, 25°C/5.4kΩ
CN29	コネクター (二相管温度用サ-ミスタ-)	TH2	サ-ミスタ- (室内配管<液管>温度検知) 0°C/15kΩ, 25°C/5.4kΩ
CN31	コネクター (ドレインセンサ-)	TH5	サ-ミスタ- (室内配管<二相管>温度検知) 0°C/15kΩ, 25°C/5.4kΩ
CN41	コネクター (別売: JEMA標準HA端子-A)	49F	熱動温度開閉器 (室内送風機)
CN51	コネクター (集中管理)	52F	電磁接触器 (室内送風機)
CN90	コネクター (別売: ワイヤレス受光基板)		
LED1	発光ダイオード (マイコン電源)		



	作成日付 ISSUED	改定日付 REVISED	TITLE
DIM mm	2004-09-14	2004-11-11	MPE-RP224・280BA2 天井埋込形室内ユニット電気配線図
SCALE NTS	三菱電機株式会社		DRW. NO. W660113
	REV. A	PAGE 1/1	