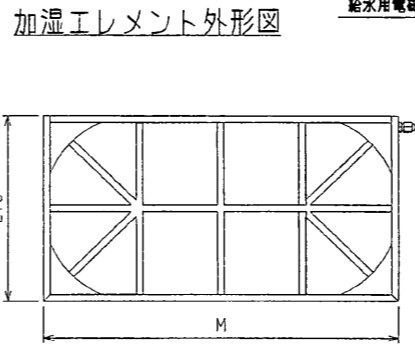
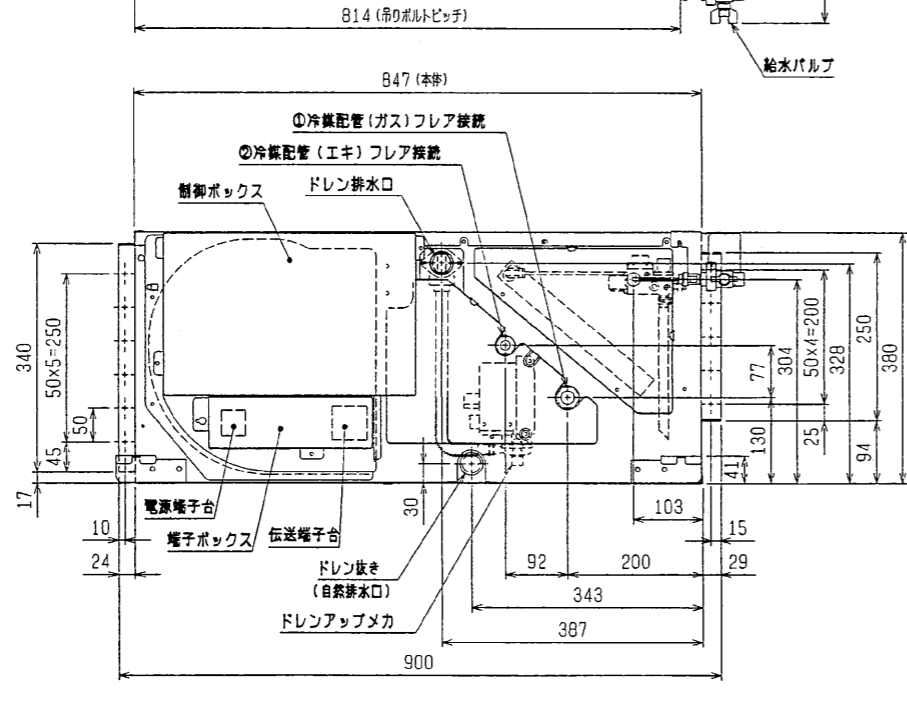
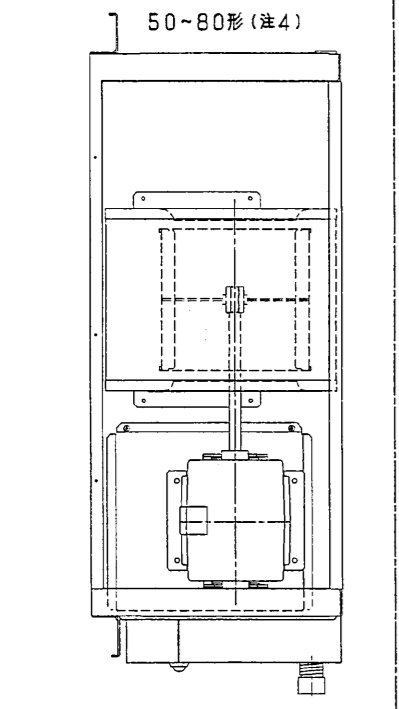
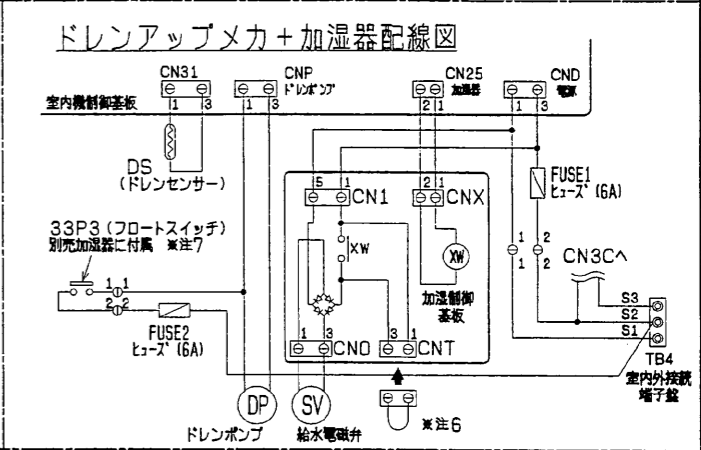
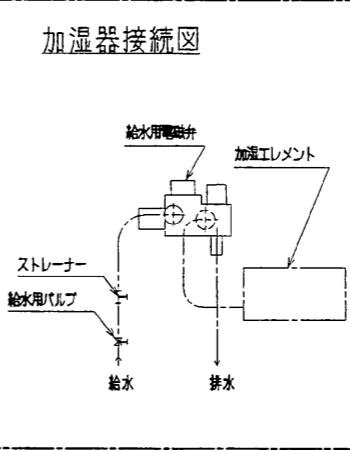
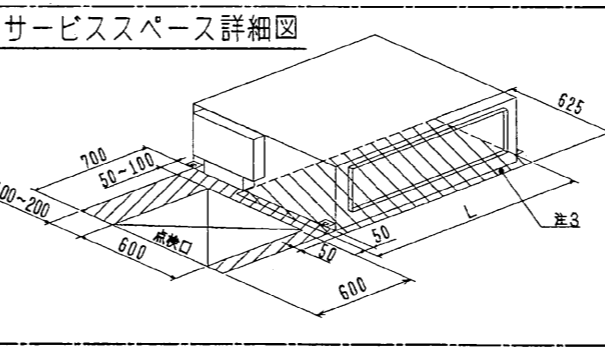
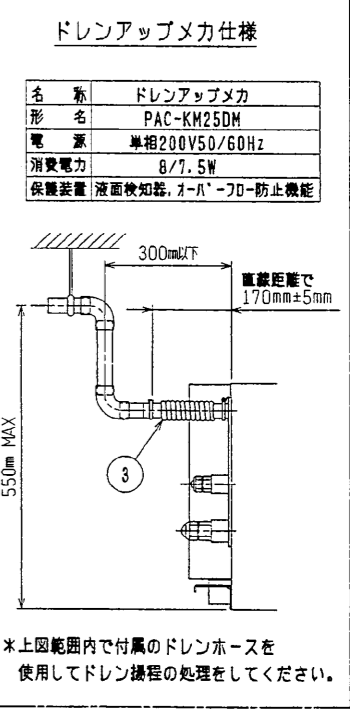


- 注：1. 吊りボルトは耐震など必要に応じ、振れ止め用耐震支持部材にて補強を行ってください。  
 2. 吊りボルトおよび振れ止め用耐震支持部材はM10を使用してください。（現地御手配）  
 3. 別売補助電気ヒーターのメンテナンス及び熱交換器の洗浄をする際には下からのメンテナンスとなりますのでサービススペースを確保してください。  
 4. 本図はファンが2つの112～160形を示します。50～80形の場合はファンが1つとなります。  
 5. 吸込側にはエアフィルター（別途御手配）を必ず使用してください。市販のエアフィルターをご使用の場合はフィルターサービスが容易にできる場所に取付けてください。  
 6. 加湿器用電磁弁強制運転時のコネクタです。（挿入状態で電源を入ると連続運転となります。）  
 なお、試運転後のコネクタは必ず取りはずしてください。  
 7. 別売加湿器に付属のフロートスイッチを接続してください。  
 8. 本図記載の配線図は制御線、電源線兼用（電源重量）方式を示しています。  
 制御線、電源線分離（室内外別電源）方式の場合は本図と異なります。（別売配線リブレスキットが必要です。）



名称	透湿量	形式	加湿器	
形名		PAC-KE11CH	PAC-KE13CH	PAC-KE19CH
適用機種	MPE-RP50CA2	MPE-RP55, 63, 71CA2	MPE-RP80CA2	MPE-RP112, 140, 160CA2
M寸法	276	445	650	
加湿量	0.45A/h	0.5A/h	0.7A/h	1.4A/h
消費電力	3W			
水圧	4.9～6.86kPa			
メンテナンス	本エレメントに関しては軟水装置の設置は不要です。加湿量の寿命は一般の上水で5年です。加湿能力の低下やエレメントからの水漏れが確認されたら交換してください。			



機種	A	B	C	D	E	F	G	H	J	K	L	① ガス配管サイズ* (スハ*サイズ*)	② エキ配管サイズ* (スハ*サイズ*)	③ ドレン配管
MPE-RP50・56・63CA2	800	754	680	600	550	50	11	500	10	450	780	φ12.7 (本体側23HEX, フレア側27HEX)	φ6.35 (本体側17HEX, フレア側17HEX)	P50-63 ドレンホース VP-25 <フレキ接着> (付属)
MPE-RP71CA2												φ15.88 (本体側26HEX, フレア側29HEX)	φ9.52 (本体側19HEX, フレア側22HEX)	P71-80 P112-160
MPE-RP80CA2	1050	1004	930	850	800	25	17	800	15	700	1030			
MPE-RP112・140・160CA2	1250	1204	1130	1050	1000	25	21	1000	19	900	1230			

<ドレンアップメカ+加湿器組み仕様>

作成日付 ISSUED	改定日付 REVISED	TITLE MPE-RP50～160CA2 天井埋込形室内ユニット外形図
2004-12-01	2004-12-01	
SCALE 1:1	三菱電機株式会社	DRW. NO. W277675
	REV.	PAGE 1/1