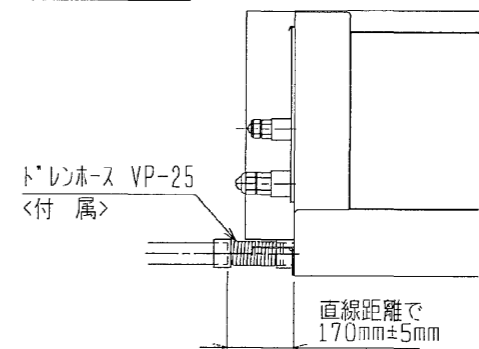
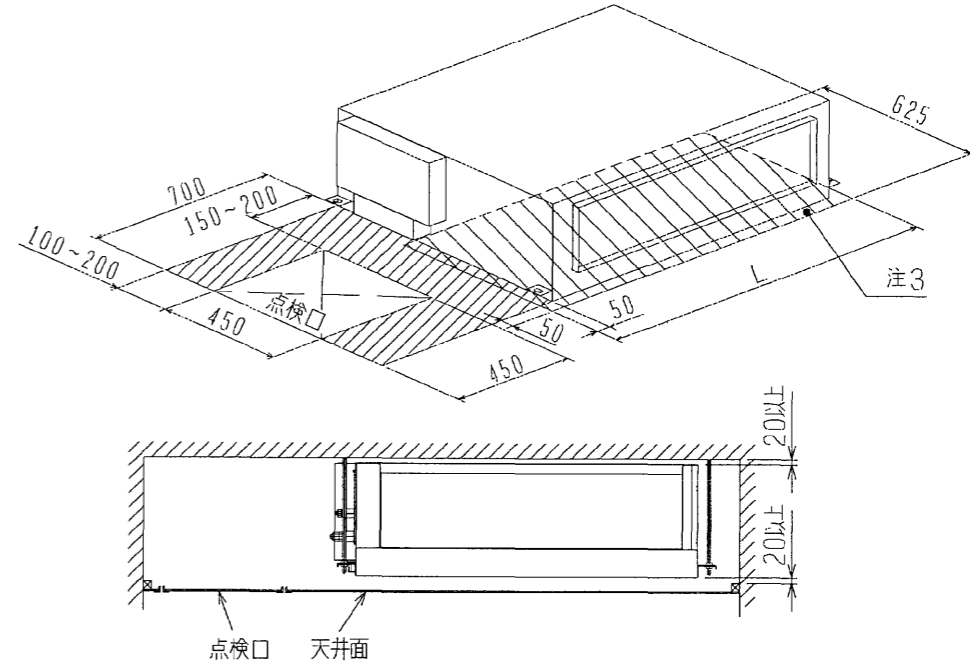


ドレン配管接続図



サービススペース詳細図



- 注：1. 吊りボルトは耐震など必要に応じ、振れ止め用耐震支持部材にて補強を行ってください。
 2. 吊りボルトおよび振れ止め用耐震支持部材はM10を使用してください。(現地御手配)
 3. 補助電気ヒーターのメンテナンス及び熱交換器の洗浄をする際には、下からのメンテナンスとなりますのでサービススペースを確保してください。
 4. 別売の内蔵形加湿器を組込の際は、加湿エレメントのメンテナンスの為に、1ランク大きい(600×600)点検口を設けてください。(サービススペースの詳細は加湿器組込の外形図を参照ください。)
 5. 本図はファンが2つのP112~160形を示します。P50~80形の場合はファンが1つとなります。
 6. 吸込側にはエアフィルター(別途手配)を必ず使用してください。市販のエアフィルターをご使用の場合はフィルターサービスが容易にできる場所に取付けてください。

<補助電気ヒーター組込み仕様>

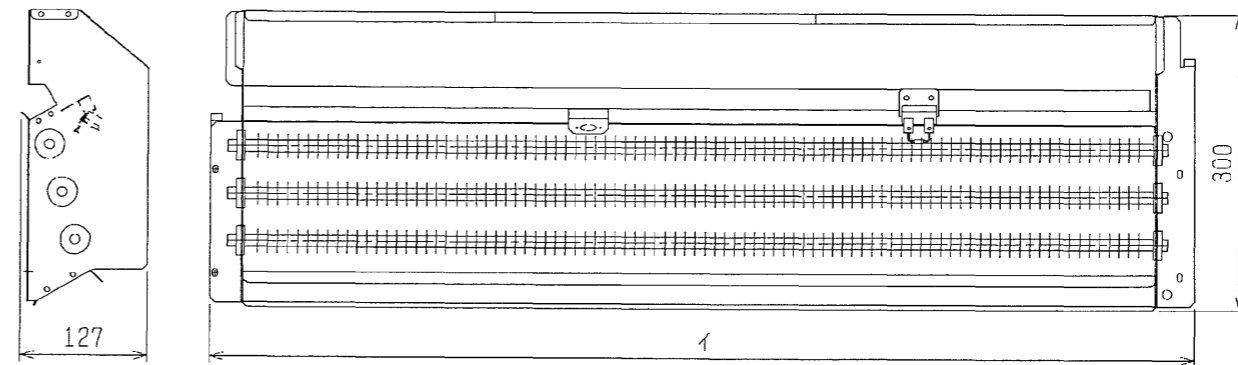
機種	A	B	C	D	E	F	G	H	J	K	L	① ガス配管サイズ*	② Iキ配管サイズ*
MPE-RP50・56・63CA2	800	754	680	600	550	50	11	500	10	450	780	φ12.7	φ6.35
MPE-RP71CA2													
MPE-RP80CA2	1050	1004	930	850	800	25	17	800	15	700	1030	φ15.88	φ9.52
MPE-RP112・140・160CA2	1250	1204	1130	1050	1000	25	21	1000	19	900	1230		

DIM. mm	作成日付 ISSUED	改定日付 REVISED	TITLE MPE-RP50~160CA2 天井埋込形室内ユニット外形図		
	2005-05-24	2005-05-24	DRW. NO. W660179	REV.	PAGE 1/2
SCALE NTS	三菱電機株式会社				

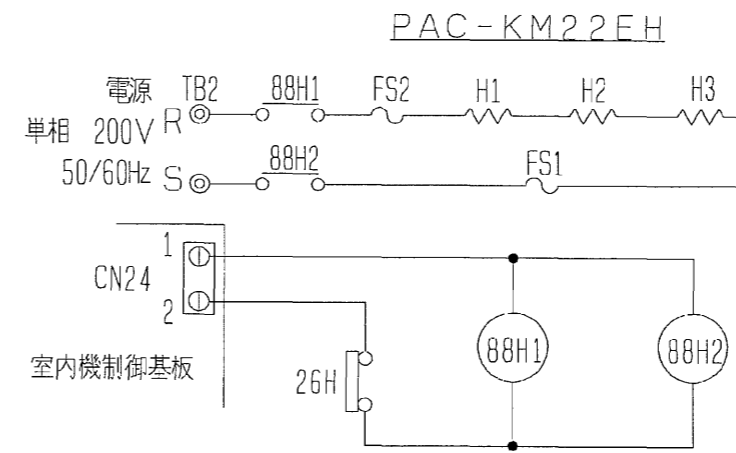
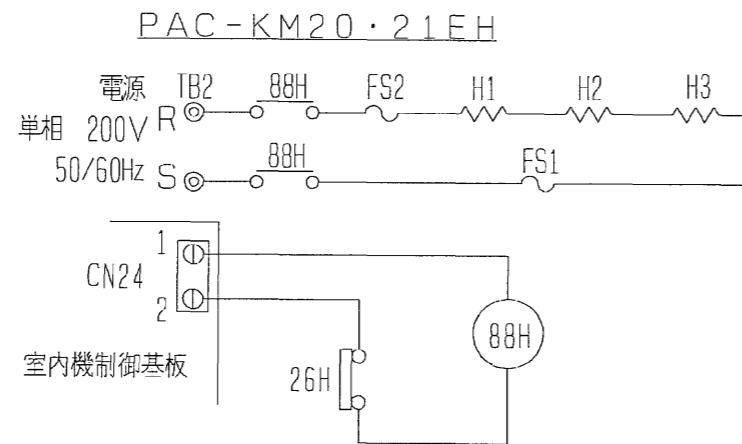
補助電気ヒーター仕様

名称	補助電気ヒーター		
形名	PAC-KM20EH	PAC-KM21EH	PAC-KM22EH
適用機種	MPE-RP50・56・63・71CA2	MPE-RP80CA2	MPE-RP112・140・160CA2
容量	1.0kW	1.4kW	2.7kW
電源	単相 200V 50/60Hz		
保護装置	過昇防止サーモ (60℃off/45℃on) 温度ヒューズ (110℃溶断)		
形式	フィン付きシーズヒーター (SUS)		
寸法	495	645	995

補助電気ヒーター外形図



補助電気ヒーター配線図



- <H1, H2, H3> 電熱器
- <88H, 88H1, 88H2> 電磁接触器
- <FS1, FS2> 温度ヒューズ
- <26H> 温度開閉器
- <TB2> 端子盤

<補助電気ヒーター組込み仕様>

	作成日付 ISSUED	改定日付 REVISED	TITLE
DIM. mm	2005-05-24	2005-05-24	MPE-RP50~160CA2 天井埋込形室内ユニット外形図
SCALE NTS	三菱電機株式会社		DRW. NO. W660179
		REV.	PAGE 2/2