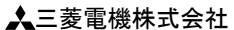
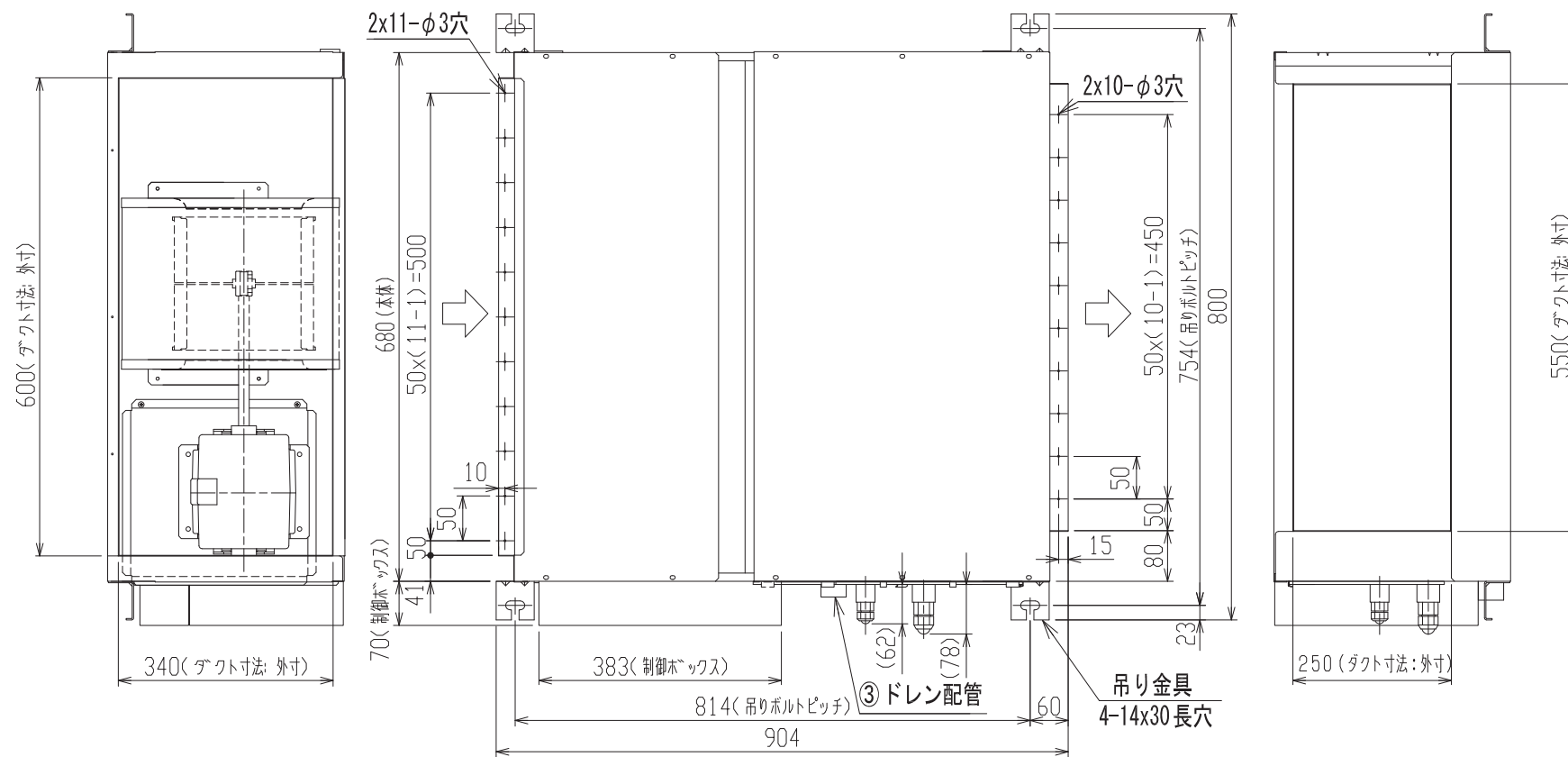
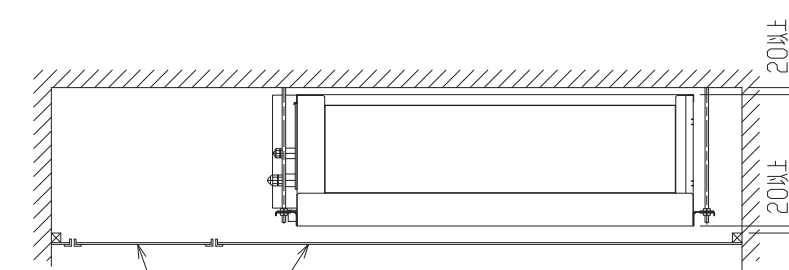
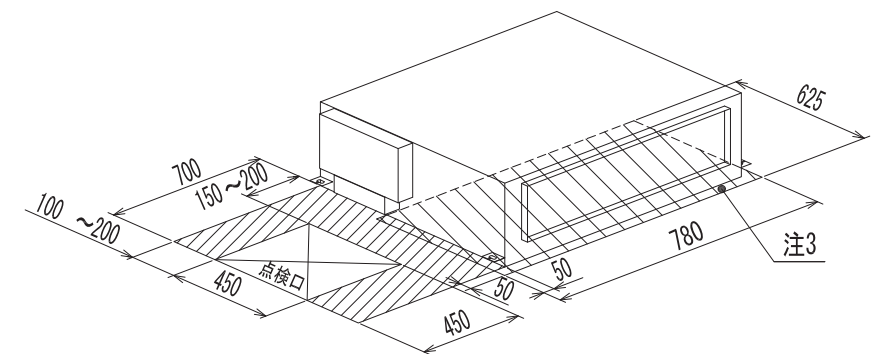


| パッケージエアコン 室内ユニット仕様書 (天井埋込形・新冷媒シリーズ)                                                                                                   |                                                                                                                                                                                                                                                                                                                                                                                                                                                                         |                                                         |  |       |  |
|---------------------------------------------------------------------------------------------------------------------------------------|-------------------------------------------------------------------------------------------------------------------------------------------------------------------------------------------------------------------------------------------------------------------------------------------------------------------------------------------------------------------------------------------------------------------------------------------------------------------------|---------------------------------------------------------|--|-------|--|
| 形名                                                                                                                                    | MPE-RP50CA3                                                                                                                                                                                                                                                                                                                                                                                                                                                             | 台数                                                      |  | 記号    |  |
| 電 源                                                                                                                                   |                                                                                                                                                                                                                                                                                                                                                                                                                                                                         | 単相 200V /50Hz                                           |  |       |  |
| 能 力                                                                                                                                   |                                                                                                                                                                                                                                                                                                                                                                                                                                                                         | 冷 房                                                     |  | 暖 房   |  |
| kW                                                                                                                                    |                                                                                                                                                                                                                                                                                                                                                                                                                                                                         | 4.5                                                     |  | 5.0   |  |
| 空気条件                                                                                                                                  | 室内側 乾球温度/湿球温度                                                                                                                                                                                                                                                                                                                                                                                                                                                           | ℃ 27/19                                                 |  | 20/—  |  |
|                                                                                                                                       | 室外側 乾球温度/湿球温度                                                                                                                                                                                                                                                                                                                                                                                                                                                           | ℃ 35/—                                                  |  | 7/6   |  |
| 電気特性                                                                                                                                  | 消 費 電 力                                                                                                                                                                                                                                                                                                                                                                                                                                                                 | kW 0.16                                                 |  | 0.16  |  |
|                                                                                                                                       | 運 転 電 流                                                                                                                                                                                                                                                                                                                                                                                                                                                                 | A 0.83                                                  |  | 0.83  |  |
| リモコン温度設定範囲                                                                                                                            |                                                                                                                                                                                                                                                                                                                                                                                                                                                                         | ℃ 19~30 (ドライ含)                                          |  | 17~28 |  |
| 風 向 調 節                                                                                                                               |                                                                                                                                                                                                                                                                                                                                                                                                                                                                         | 上下方向                                                    |  |       |  |
| 送風機                                                                                                                                   | 形 式 × 個 数                                                                                                                                                                                                                                                                                                                                                                                                                                                               | シロココファン×1                                               |  |       |  |
|                                                                                                                                       | 風 量 (強/弱)                                                                                                                                                                                                                                                                                                                                                                                                                                                               | m <sup>3</sup> /min 14.0/10.0                           |  |       |  |
|                                                                                                                                       | 機 外 静 圧                                                                                                                                                                                                                                                                                                                                                                                                                                                                 | Pa (50)・100・(200)                                       |  |       |  |
|                                                                                                                                       | 電 動 機 出 力                                                                                                                                                                                                                                                                                                                                                                                                                                                               | kW (0.06)・0.08・(0.13)                                   |  |       |  |
| 外 装                                                                                                                                   |                                                                                                                                                                                                                                                                                                                                                                                                                                                                         | 溶融亜鉛メッキ鋼板                                               |  |       |  |
| 外形寸法                                                                                                                                  | 本 体 (H×W×D)                                                                                                                                                                                                                                                                                                                                                                                                                                                             | mm 380×750×900                                          |  |       |  |
|                                                                                                                                       | パ ネ ル (H×W×D)                                                                                                                                                                                                                                                                                                                                                                                                                                                           | mm —                                                    |  |       |  |
| 熱 交 換 器 形 式                                                                                                                           |                                                                                                                                                                                                                                                                                                                                                                                                                                                                         | クロスフィン                                                  |  |       |  |
| エ ア フ ィ ル タ ー                                                                                                                         |                                                                                                                                                                                                                                                                                                                                                                                                                                                                         | —                                                       |  |       |  |
| 防 音 ・ 断 熱 材                                                                                                                           |                                                                                                                                                                                                                                                                                                                                                                                                                                                                         | EPS・発泡ポリエチレン                                            |  |       |  |
| 冷媒配管サイズ 液/ガス                                                                                                                          |                                                                                                                                                                                                                                                                                                                                                                                                                                                                         | mm φ6.35/φ12.7                                          |  |       |  |
| ドレン配管サイズ                                                                                                                              |                                                                                                                                                                                                                                                                                                                                                                                                                                                                         | mm 外径φ32 (PVC管 VP-25接続可)                                |  |       |  |
| 運転音 (強/弱)                                                                                                                             |                                                                                                                                                                                                                                                                                                                                                                                                                                                                         | dB (31/25)・36/28・(42/32)                                |  |       |  |
| 質 量                                                                                                                                   |                                                                                                                                                                                                                                                                                                                                                                                                                                                                         | kg 44                                                   |  |       |  |
| 機外配線                                                                                                                                  | 最 小 電 線 太 さ                                                                                                                                                                                                                                                                                                                                                                                                                                                             | mm 1.6mm                                                |  |       |  |
|                                                                                                                                       | 配 線 用 遮 断 器                                                                                                                                                                                                                                                                                                                                                                                                                                                             | 15A                                                     |  |       |  |
| 構成部品                                                                                                                                  | 運転調節装置 (別売)                                                                                                                                                                                                                                                                                                                                                                                                                                                             | MAリモコン(自動アドレス設定可能)<br>ワイヤリモコン(操作部+受光部; 受光部は本体には取付できません) |  |       |  |
|                                                                                                                                       | 化粧パネル (別売)                                                                                                                                                                                                                                                                                                                                                                                                                                                              | —                                                       |  |       |  |
|                                                                                                                                       |                                                                                                                                                                                                                                                                                                                                                                                                                                                                         | —                                                       |  |       |  |
| その他の取付可能                                                                                                                              | <p>ロングライフフィルター : 合成繊維不織布エアフィルター (別売のフィルターボックスが必要です)</p> <p>高性能フィルター : 比色法65%、比色法90% (別売のフィルターボックスが必要です)</p> <p>フィルターボックス : 外形寸法 奥行き (D寸法) 98mmアップ</p> <p>加湿器 : 加湿能力 0.45l/h (透湿膜式)</p> <p>ドレンアップメカ : ドレン排水口ドレンアップ高さ本体下面から328mm (ドレン接続口本体下面から最高550mm)</p>                                                                                                                                                                                                                |                                                         |  |       |  |
| 付属品                                                                                                                                   | <p>据付説明書・取扱説明書</p> <p>ドレンホース・ホースクランプ</p> <p>ドレンホース用断熱パイプ・冷媒配管用断熱パイプ</p> <p>結束バンド・吊り用座金</p>                                                                                                                                                                                                                                                                                                                                                                              |                                                         |  |       |  |
| 標準記事仕様様                                                                                                                               | 上記電気特性は機外静圧100Paタツプ使用時の値です。                                                                                                                                                                                                                                                                                                                                                                                                                                             |                                                         |  |       |  |
| 注意事項                                                                                                                                  | <p>1. 冷暖房能力はJIS B 8615-2条件で運転した場合の最大能力です。</p> <p>2. 実際の能力特性は内・外機の組合せにより変わりますのでカタログ等をご覧ください。</p> <p>3. 運転音は無響室でのデータです。(騒音計 A特性値)</p> <p>4. 吸込側にはエアフィルター (別途手配) を必ず使用願います。市販のエアフィルターをご使用の場合はフィルターサービスが容易に出来る場所に取付けてください。</p> <p>5. ロングライフフィルターと高性能フィルターの併用はできません。</p> <p>6. 本製品を長く安心してお使い頂く為には定期的な保守・点検が必要です。各部品の点検、保全周期については日本冷凍空調工業会発行のガイドラインを参考にしてください。</p> <p>7. 天井内が高温多湿雰囲気 (露点温度26℃以上) で長時間運転されますと、室内ユニットに結露する場合があります。そのような条件で使用する可能性がある場合は、販売店または施工業者にご相談願います。</p> |                                                         |  |       |  |
|  三菱電機株式会社   作成日 08-09-01   仕様書番号 WYNC1-0083-5   副番 |                                                                                                                                                                                                                                                                                                                                                                                                                                                                         |                                                         |  |       |  |

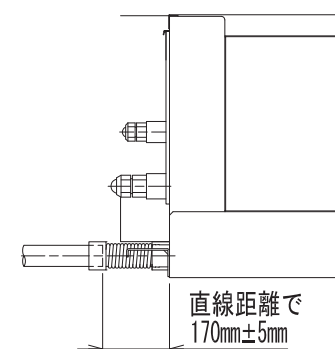
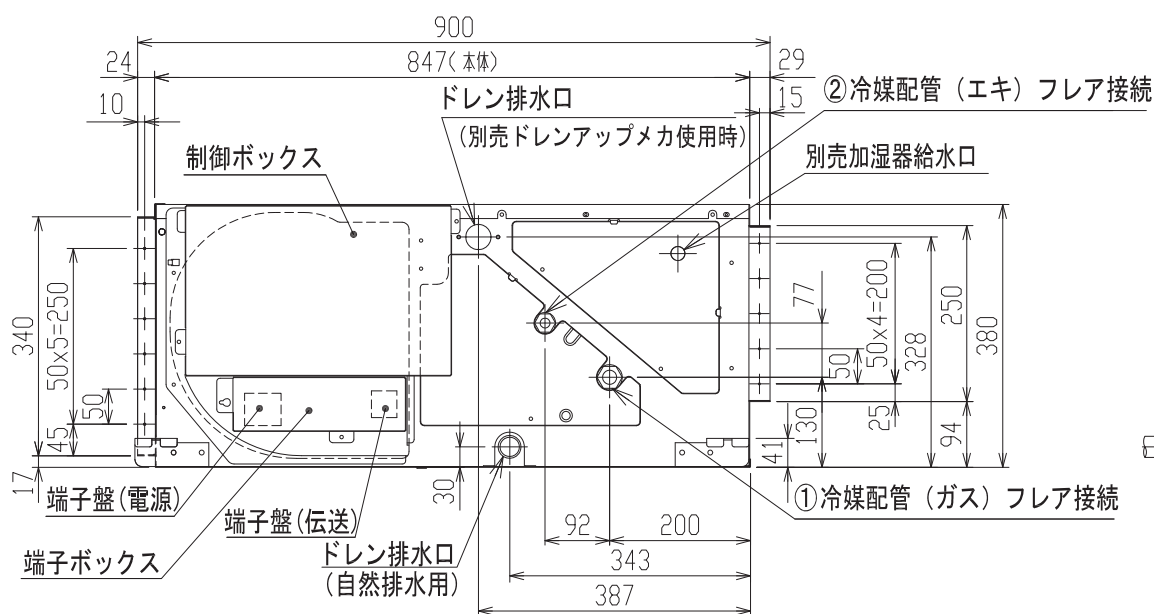
- 注：1. 吊りボルトは耐震など必要に応じ、振れ止め用耐震支持部材にて補強を行ってください。  
 2. 吊りボルトおよび振れ止め用耐震支持部材はM10を使用してください。（現地御手配）  
 3. 熱交換器の洗浄をする際には下からのメンテナンスとなりますのでサービススペースを確保してください。  
 4. 別売の内蔵形加湿器を組込の際は、加湿エレメントのメンテナンスの為に、1ランク大きい（600×600）点検口を設けてください。（サービススペースの詳細は加湿器組込の外形図を参照ください。）  
 5. 吸込側にはエアフィルター（別途御手配）を必ず使用してください。市販のエアフィルターをご使用の場合はフィルターサービスが容易にできる場所に取付けてください。



### サービススペース詳細図



サービス及びメンテナンスのため指定位置に必ず点検口を設置してください。



| 機種          | ①ガス配管サイズ | ②エキ配管サイズ  | ③ドレン配管                          |
|-------------|----------|-----------|---------------------------------|
| MPE-RP50CA3 | φ12.7    | φ6.35 P50 | ドレンホース VP-25<br><フレキ接手><br>(付属) |

|           |                |                 |                               |          |
|-----------|----------------|-----------------|-------------------------------|----------|
| 三菱電機株式会社  |                |                 | TITLE                         |          |
|           | 作成日付<br>ISSUED | 改定日付<br>REVISED | MPE-RP50CA3<br>天井埋込形室内ユニット外形図 |          |
| DIM. mm   | 08-08-05       | 09-01-19        |                               |          |
| SCALE NTS | NO.            |                 | WGA_MPE-RP50CA3               | REV. A   |
|           |                |                 |                               | PAGE 1/1 |



<表1> SW1 (機種設定)

|     |                  |      |                  |      |                  |
|-----|------------------|------|------------------|------|------------------|
| 能力  | SW2 (能力設定)       | 能力   | SW2 (能力設定)       | 能力   | SW2 (能力設定)       |
| 50形 | 1 2 3 4 5 ON/OFF | 71形  | 1 2 3 4 5 ON/OFF | 140形 | 1 2 3 4 5 ON/OFF |
| 56形 | 1 2 3 4 5 ON/OFF | 80形  | 1 2 3 4 5 ON/OFF | 160形 | 1 2 3 4 5 ON/OFF |
| 63形 | 1 2 3 4 5 ON/OFF | 112形 | 1 2 3 4 5 ON/OFF |      |                  |

室内ユニット

| 記号             | 名称                                           |
|----------------|----------------------------------------------|
| P. B.          | 室内電源基板                                       |
| CNSK           | コネクター (室内電源基板-制御基板)                          |
| CN2S           | コネクター (13.1V電源)                              |
| I. B.          | 室内コントローラー基板                                  |
| FUSE           | ヒューズ <6.3A>                                  |
| ZNR            | ハリスター                                        |
| FAN            | コネクター (送風機用電動機)                              |
| CND            | コネクター (電源)                                   |
| CNDK           | コネクター (電源基板-制御基板)                            |
| CNP            | コネクター (トランスポンプ)                              |
| CN2D           | コネクター (13.1V電源)                              |
| CN2L           | コネクター (別売:05マイ, 遠方表示キット)                     |
| CN3C           | コネクター (室内外通信線)                               |
| CN20           | コネクター (室内温度用サーミスター)                          |
| CN21           | コネクター (液管温度用サーミスター)                          |
| CN22           | コネクター (リモコン)                                 |
| CN25           | コネクター (別売:加湿器用)                              |
| CN29           | コネクター (二相管温度用サーミスター)                         |
| CN31           | コネクター (トランスポンプ)                              |
| CN32           | コネクター (別売:遠方発停用アタッチメント)                      |
| CN41           | コネクター (別売:JEMA標準HA端子-A)                      |
| CN51           | コネクター (集中管理)                                 |
| CN90           | コネクター (別売:ワイヤレス受光基板)                         |
| SW1            | スイッチ (機種設定<表1参照>)                            |
| SW2            | スイッチ (能力設定<表2参照>)                            |
| SWE            | コネクター (応急運転)                                 |
| X1             | リレー (トランスポンプ用電動機)                            |
| X4             | リレー (送風機用電動機:微風)                             |
| X5             | リレー (送風機用電動機:弱風)                             |
| X6             | リレー (送風機用電動機:強風)                             |
| FUSE1          | ヒューズ <6A>                                    |
| C              | コンデンサ (送風機用電動機)                              |
| MF             | 送風機用電動機                                      |
| TB1            | 端子盤 (室外:電源)                                  |
| TB3            | 端子盤 (室外:内外接続)                                |
| TB4            | 端子盤 (室内:内外接続)                                |
| TB5            | 端子盤 (室内:リモコン伝送線)                             |
| TH1            | サーミスター (室内吸込温度検知)<br>0℃/15kΩ, 25℃/5.4kΩ      |
| TH2            | サーミスター (室内配管<液管>温度検知)<br>0℃/15kΩ, 25℃/5.4kΩ  |
| TH5            | サーミスター (室内配管<二相管>温度検知)<br>0℃/15kΩ, 25℃/5.4kΩ |
| トランスポンプメカ (別売) |                                              |
| DP             | トランスポンプ                                      |
| DS             | トランスポンプ                                      |
| 33P3           | フロートスイッチ (トランスポンプ強制運転用)                      |
| FUSE2          | ヒューズ <6A>                                    |
| 加湿器 (別売)       |                                              |
| CN1            | コネクター                                        |
| CNX            | コネクター                                        |
| CNT            | コネクター                                        |
| CNO            | コネクター                                        |
| XW             | 補助継電器                                        |
| SV             | 電磁弁 (加湿給水用)                                  |

室内基板サービス用LEDの動作説明

| 記号   | 正常時のLED動作            |
|------|----------------------|
| LED1 | 主電源 (室内機200V) 印加時→点灯 |
| LED2 | MAリモコン給電時→点灯         |
| LED3 | 室内外通信時→点滅            |

リモコン

| 記号    | 名称             |
|-------|----------------|
| R. B. | リモコン基板         |
| TB6   | 端子盤 (室内ユニット接続) |
| LCD   | 液晶表示器          |

|                |                   |                          |
|----------------|-------------------|--------------------------|
| 作成日付<br>ISSUED | 改定日付<br>REVISED   | TITLE<br>MPE-RP50~160CA3 |
| DIM. mm        | 08-07-05 09-03-16 | 天井埋込形室内ユニット電気配線図         |
| SCALE NTS      | 三菱電機株式会社          | DRW. NO. WKB94R406       |
|                |                   | REV. A                   |
|                |                   | PAGE 1/1                 |