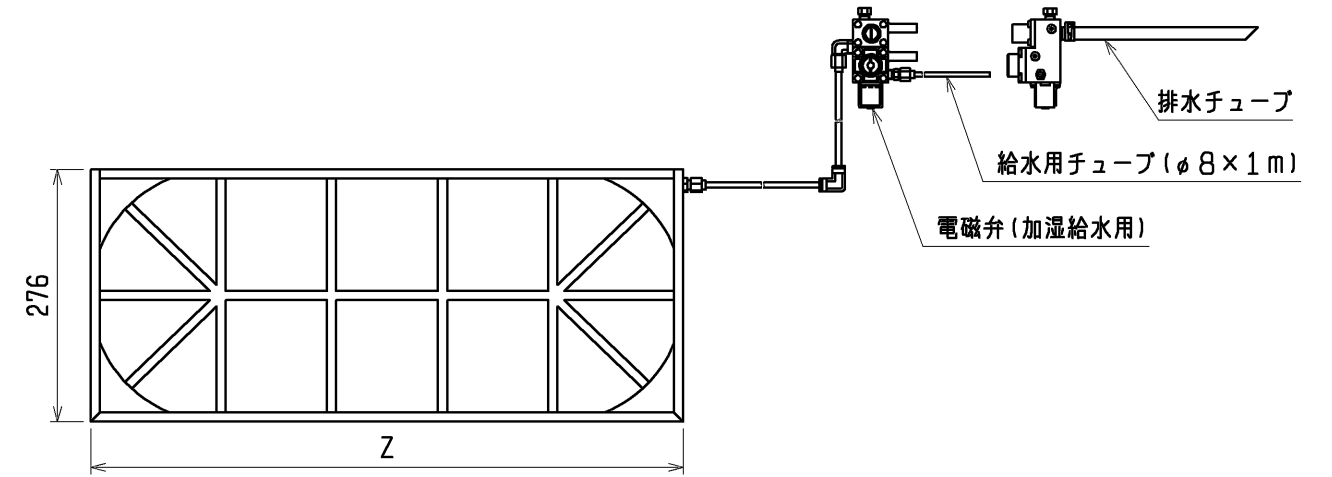




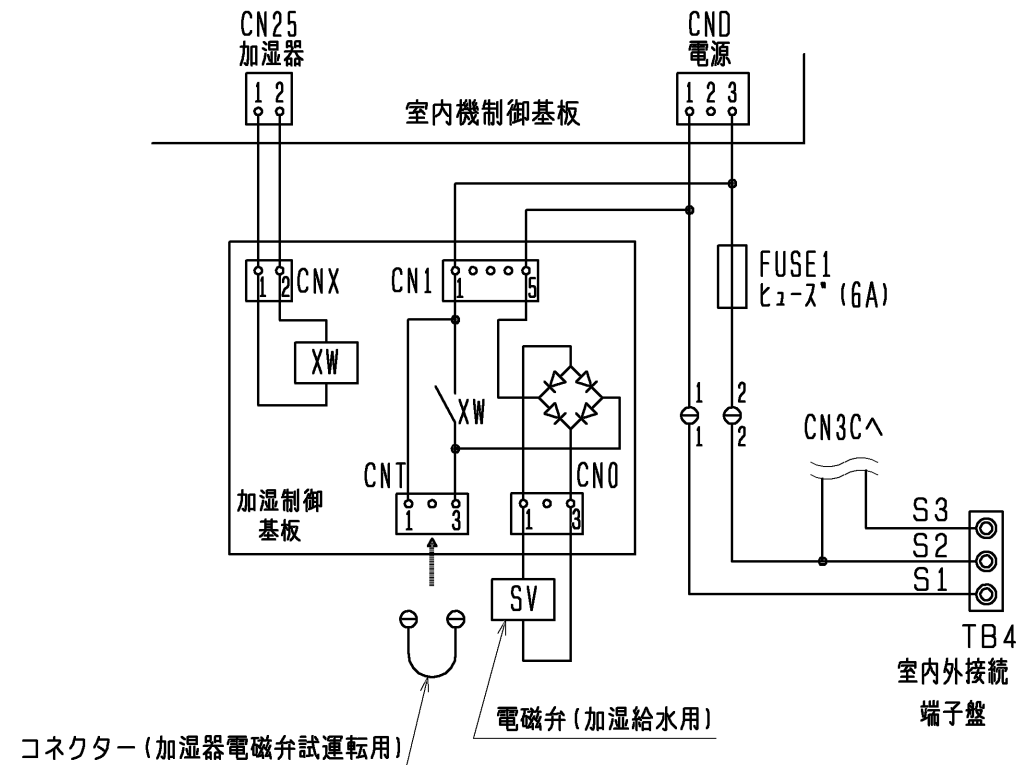
## 加湿器仕様

適用機種	MPE-RP 50CA3	MPE-RP 56・63・71CA3	MPE-RP80CA3	MPE-RP112・140・160CA3
形名	PAC-KE11CH		PAC-KE13CH	PAC-KE19CH
Z寸法	276		445	650
加湿量	0.45ℓ/h	0.5ℓ/h	0.7ℓ/h	1.4ℓ/h
消費電力	3W			
水圧	49～686kPa			
メンテナンス	本エレメントに関しては軟水装置の設置は不要です。 透湿膜加湿器の平均的な寿命は、一般の上水で使用後5シーズンです。 加湿エレメントは消耗品ですので、劣化度合いに応じて加湿エレメントの交換をお願いします。 加湿エレメントの寿命は加湿能力が初期の80%以下になった場合を想定しています。			

## 加湿エレメント



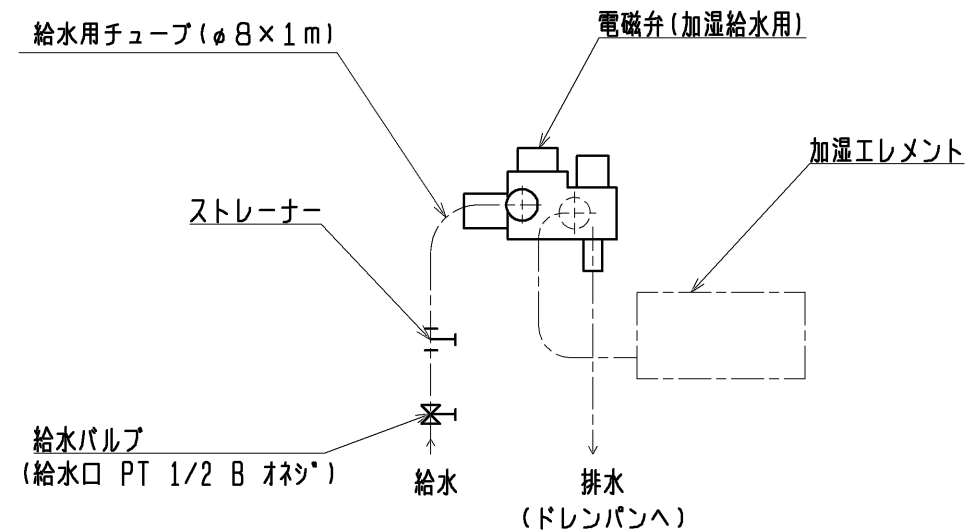
## 加湿器配線図



コネクター(加湿器電磁弁試運転用)

加湿器用電磁弁強制運転時のコネクターです。  
 (挿入状態で電源を入れると連続運転となります。)  
 なお、試運転後、コネクターは必ず取り外してください。

## 加湿器接続図



※ 本図記載の配線図は制御線、電源線兼用(電源重畳)方式を示しています。  
 制御線、電源線分離(室内外別電源)方式の場合は本図と異なります。  
 (別売りブレースキットが必要です。)

## <加湿器組み込み仕様>

作成日付 ISSUED	改定日付 REVISED	TITLE
09-09-07		MPE-RP50～160CA3 天井埋込形室内ユニット外形図
SCALE NTS	三菱電機株式会社	DRW. NO. WKD94C043
		REV. PAGE 2/2