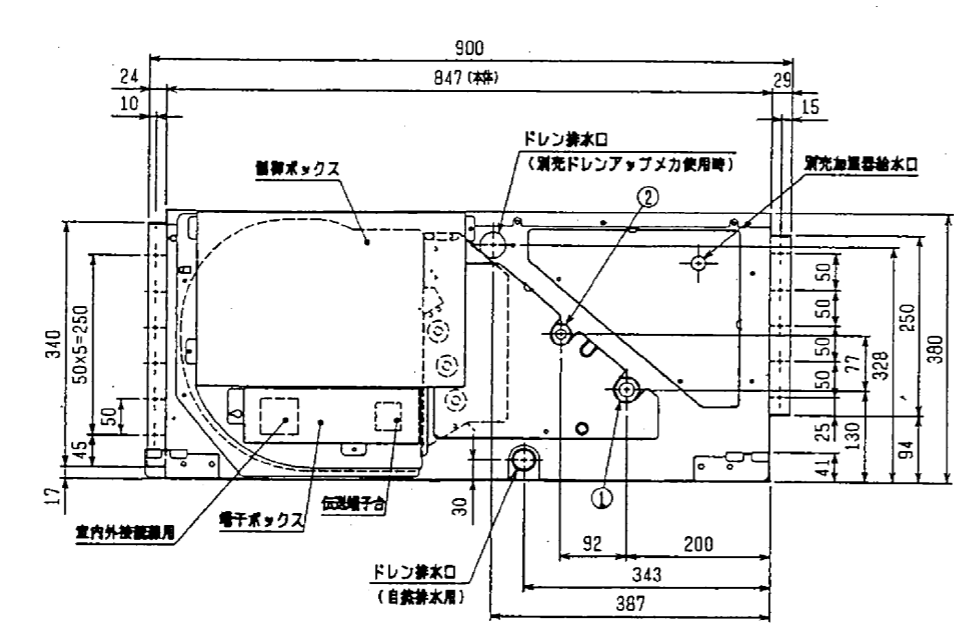
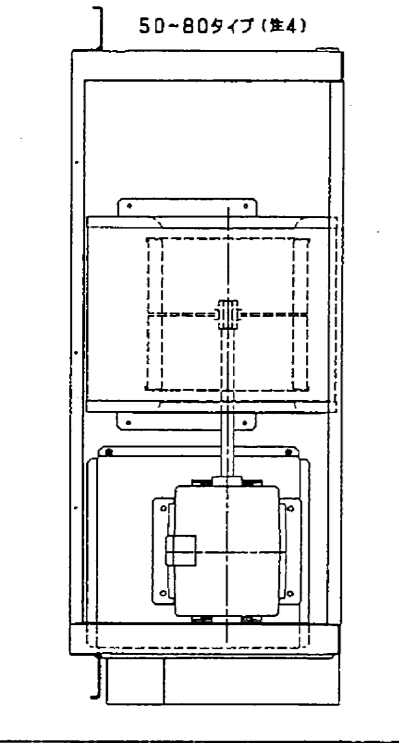
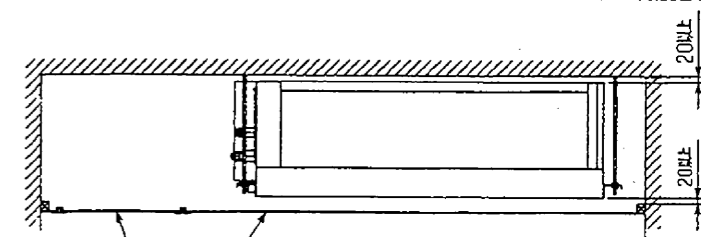
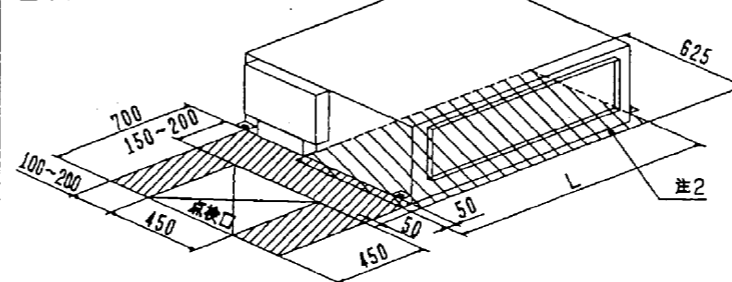


- 注: 1. 吊りボルトにはM10を使用してください。(現場御手配)
 2. 別売補助ヒータのメンテナンス及び熱交換器の洗浄をする際には下からのメンテナンスとなりますのでサービススペースを確保願います。
 3. 本機はファンが2つの112-160タイプを标配し、50-80タイプの場合はファンが1つとなります。
 4. 標準機にはエアフィルタ(別売御手配)を必ず使用願います。市販のエアフィルタをご使用の場合はフィルタサービスが容易にできる場所に取付けてください。

		<配管サイズ>	<スパンサイズ>
・50・56タイプ	冷媒配管(ガス)	フレア接続 φ12.7	(本体幅23HEX、フレアナット幅27HEX)・・・①
	(エキ)	φ6.35	(本体幅17HEX、フレアナット幅17HEX)・・・②
・63-160タイプ	冷媒配管(ガス)	フレア接続 φ15.88	(本体幅26HEX、フレアナット幅29HEX)・・・①
	(エキ)	φ9.52	(本体幅19HEX、フレアナット幅22HEX)・・・②
	ドレン	VP-25<フレキ管手200mm>(付属)・・・③	



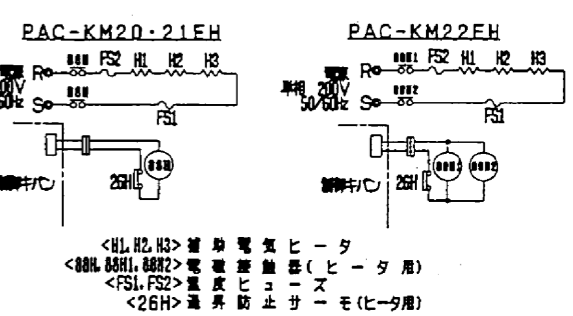
サービススペース詳細



サービスメンテナンスのため指定位置に必ず点検口を設置してください。

名称	補助電気ヒータ		
形名	PAC-KM20EH	PAC-KM21EH	PAC-KM22EH
適用機種	MPE-RP50-56-63-71CA	MPE-RP80CA	MPE-RP112-140-160CA
容量	1.0kW	1.4kW	2.7kW
電圧	単相 200V 50/60Hz		
保護装置	過昇防止サーモ (60Coff/45Con)		
形式	温度ヒューズ(110C検知)	温度ヒューズ(110C検知)	温度ヒューズ(110C検知)
イ寸法	495	645	995

配線図

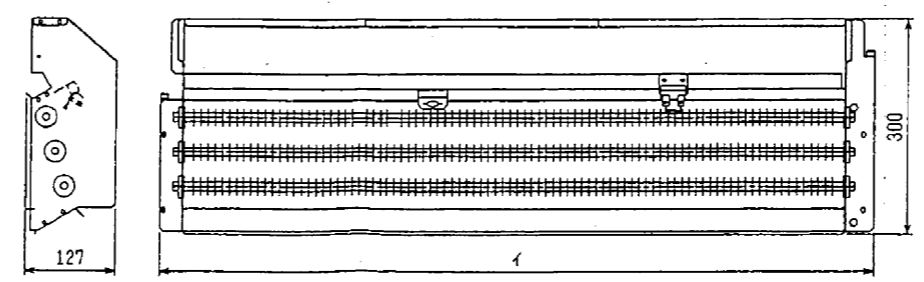


<HL, H2, H3> 補助電気ヒータ
 <R, S, T, FS1, FS2> 電源接続端子(ヒータ用)
 <FS1, FS2> 温度ヒューズ
 <26HL> 過昇防止サーモ(ヒータ用)

<ヒータ組込み仕様>

機種	A	B	C	D	E	F	G	H	J	K	L
MPE-RP50-56-63-71CA	800	754	680	600	550	50	11	500	10	450	780
MPE-RP80CA	1050	1004	930	850	800	25	17	800	15	700	1030
MPE-RP112-140-160CA	1250	1204	1130	1050	1000	25	21	1000	19	900	1230

電気ヒータ



作成日付 ISSUED	改定日付 REVISED	TITLE
2004-03-15	2004-03-15	MPE-RP50-160CA 天井裏込形室内ユニット外形図

SCALE NTS 三菱電機株式会社 DRW. NO. W275947 REV. PAGE 1/1